

品番	器具質量	器具外観色
NNY24110HKLE9	2.0kg	ミディアムグレーメタリック
NNY24112HKLE9		
NNY24110SKLE9		シルバーメタリック
NNY24112SKLE9		

品番	器具質量	器具外観色
NNY24113HKLE9	2.0kg	ミディアムグレーメタリック
NNY24115HKLE9		
NNY24113SKLE9		
NNY24115SKLE9		シルバーメタリック
NNY24115SKLE9		

適合オプション：スヌート (別売)

NNY28597H (ミディアムグレーメタリック) NNY28597S (シルバーメタリック)

●器具の取り付けには電気工事士の資格が必要です。施工は必ず工事店に依頼してください。

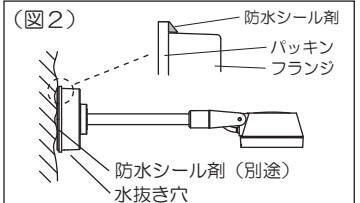
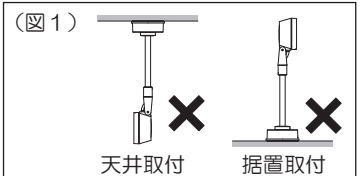
施工説明

工事店様へ、この説明書は保守のためお客様に必ずお渡しください。

安全に関するご注意

⚠ 警告

- 施工は、取扱説明書にしたがい確実にを行う。施工に不備がありますと火災・感電・落下の原因となります。
- 器具の改造および構成部品の交換をしない。火災・感電・落下の原因になります。
- 表示された電源電圧 (定格電圧±6%)・周波数で使用する。
指定外の電源電圧・周波数で使用すると火災・感電・故障の原因となります。
- 一般屋外用器具 (防雨型) です。振動や衝撃の強い場所、浴室など湿気の多い場所、腐食性ガスの発生する場所、海岸隣接地帯では使用しない。
火災・感電・落下の原因となります。
- 草や木で前面ガラスがおおわれるような場所で使用しない。
短寿命の原因となります。
- 壁面取付専用器具です。指定以外の取り付けはしない。
右図のような場所に取り付けると、火災・感電・落下の原因となります。(図1)
- 器具の耐風速は60m/sです。これ以上の風速の影響を受ける場所では使用しない。
落下の原因となります。
- 接地工事は電気設備の技術基準にしたがって確実にを行う。
接地が不完全な場合、感電・漏電の原因となります。
- 口出線との接続は、スリーブ等により確実にを行い、自己融着テープを巻いてから、絶縁テープを巻いて仕上げ、十分に絶縁・防水処理をする。
接続に不備があると感電の原因となります。
- 取付面の本体パッキン接触部、フランジと本体パッキン接触部に防水シール剤を塗布する。
防水シール剤で水抜き穴をふさがない。落下・感電・機能不良の原因となります。(図2)
- 落下防止ワイヤーを取り外すなどの分解はしない。落下・感電・機能不良の原因となります。
- 電源電線の接続は確実にを行う。接続に不備がありますと火災の原因となります。
- 単線とより線の直接接続 (ねじり接続等) はしない。必ず専用工具で圧着すること。火災の原因となります。



⚠ 注意

- 周囲温度は、5~35℃で使用してください。指定外の周囲温度で使用すると、ちらつきや短寿命の原因となります。
- 器具の取り付け取り外しは手袋など保護具を使用する。けがのおそれがあります。

使用上のご注意

- ライトコントロールと組み合わせて使用しない。正常に点灯しないだけでなく器具故障の原因となります。
- LEDには光のバラツキがあるため、同一品番でも商品ごとに発光色、明るさが異なる場合があります。

各部のなまえと取付方法

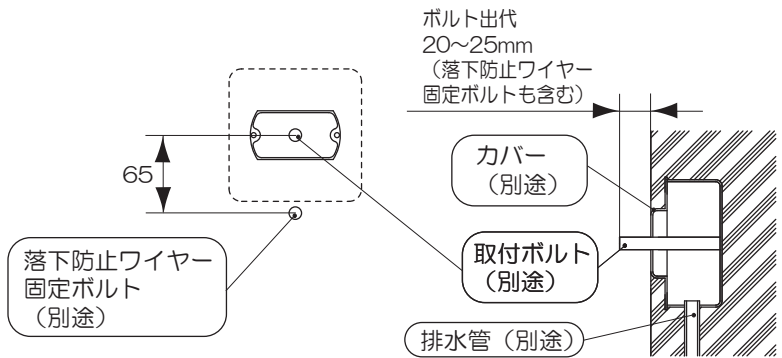
警告

施工は、施工説明書にしたがい確実に
施工に不備があると、
落下・感電・火災の原因となります。

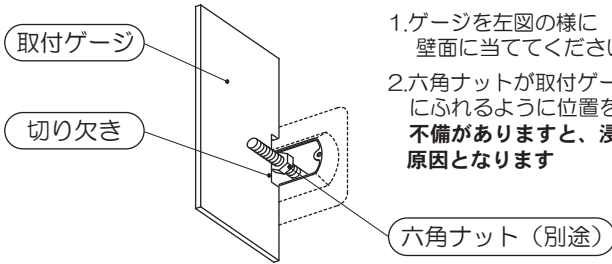
- 器具の取り付けは、手袋など
保護具を使用してください。

取付寸法図

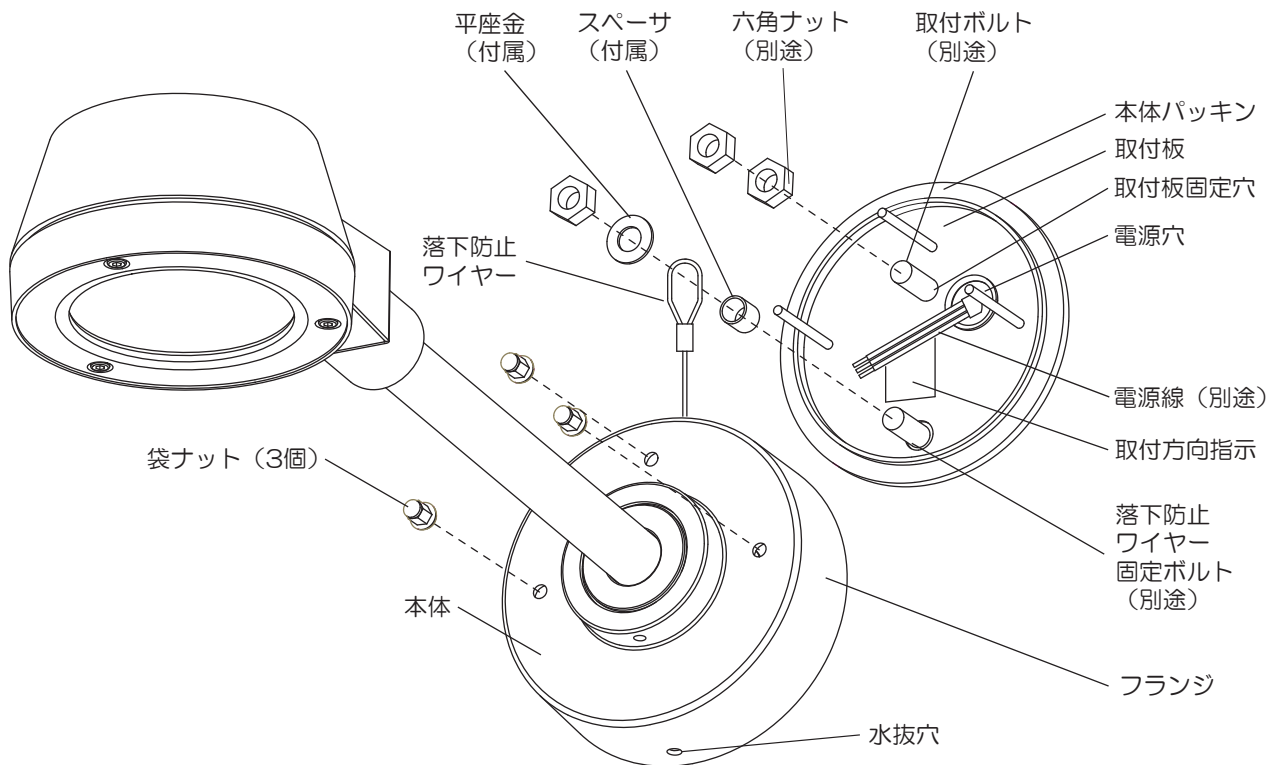
- 別売のボックスDS37544とカバーDS4511を
壁面に埋め込む。
- 取付ボルト（M10またはW3/8・別途）、
落下防止ワイヤー固定ボルト（別途）、
電源線（別途）を準備してください。



- 付属の六角ナット位置決め用ゲージを使用し、六角ナットの位置を調整する。



- ゲージを左図の様に
壁面に当ててください。
- 六角ナットが取付ゲージの切り欠き部
にふれるように位置を調整してください。
不備がありますと、浸水、感電の
原因となります

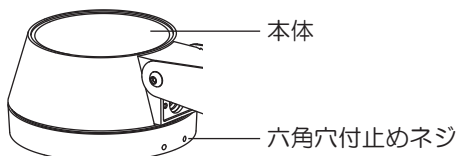


適合スヌート (別売) を取り付ける場合

取付前の準備

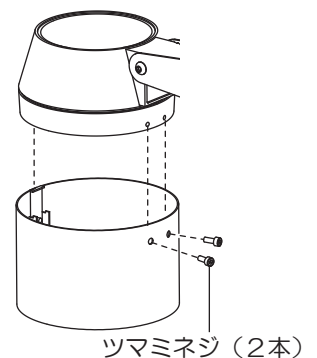
六角穴付止ネジを本体から取り外す。

- 六角穴付止ネジ（2本）を取り外す。
- 取り外した六角穴付止ネジは使用しません。
別途保管ください。



1. 本体にスヌートを取り付ける

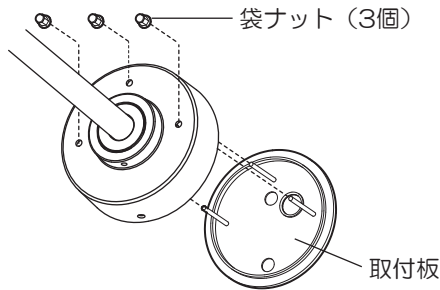
- 本体にスヌート引っ掛ける
- ツマミネジ（2本）を締め付ける。



各部のなまえと取付方法（続き）

取付前の準備

- 袋ナット(3個)をゆるめて、フランジより取付板を取り外す。

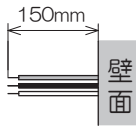


取付方向指示に従い、

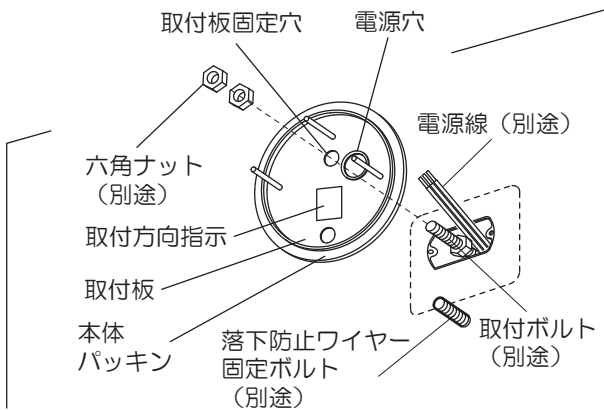
1 取付板を取り付ける

- ・取付面の本体パッキン接触部全面に防水シール剤を塗布する。

- ①電源線（別途）を右図の寸法に加工する。
- ②電源線（別途）を取付板の電源穴より引き込む。
- ③取付ボルトを取付板固定穴に挿入し、六角ナット（2個、別途）を用い、傾きのないように固定する。
（推奨締付トルク24N・m）



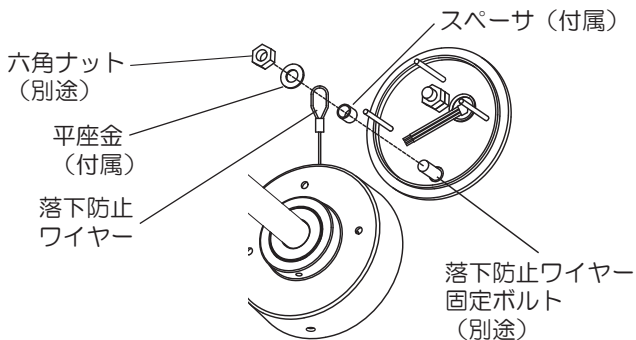
不備がありますと落下の原因となります。



2 落下防止ワイヤーを取り付ける

- ・スペーサ、落下防止ワイヤー、平座金の順に、落下防止ワイヤー固定ボルトに挿入し、六角ナット（別途）を工具で締め付ける。
（推奨締付トルク24N・m）

注）スペーサと平座金の間に落下防止ワイヤーを挟まないようにご注意ください。

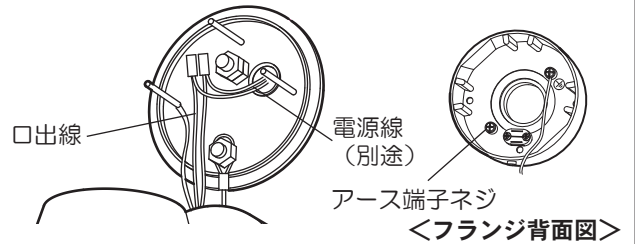


3 電源線・器具口出し線・アース線を結線する

- ・口出し線との接続はスリーブなどにより確実にを行い、自己融着テープを巻いてから、絶縁テープを巻いて仕上げ、十分に絶縁・防水処理をする。
- ・アース端子ネジを使用して、D種（第3種）接地工事を行う。
- ・口出し線の接続は、電気設備技術基準の省令第7条、および同解釈第12条にしたがうこと。

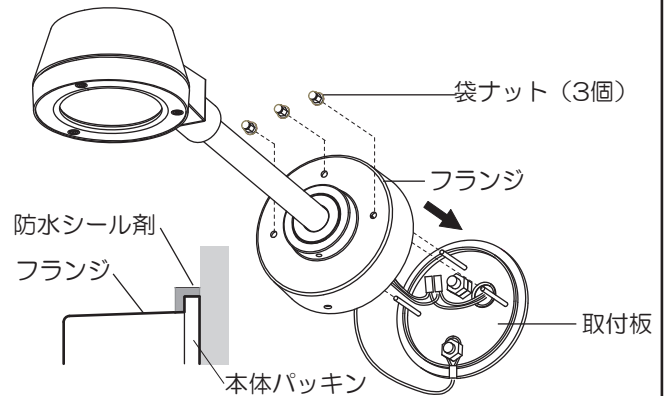
接続、保護が不完全な場合、感電・火災の原因となります。

- ・口出し線の種類：ビニル絶縁電線、線径：0.75mm²



4 フランジを取付板に取り付ける

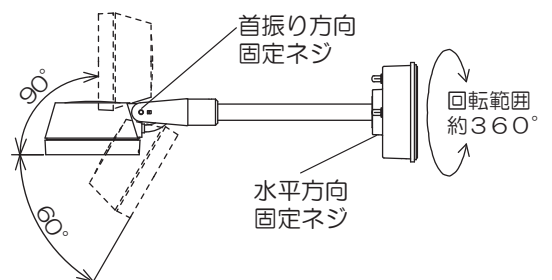
- ・袋ナット（3個）で、線カミに注意して、確実に取り付けてください。
（推奨締付トルク1.0N・m）
- 不備がありますと、落下の原因となります。
- ・取付部及び電源線貫通部を防水シール剤などで埋めてください。
- 防水が不完全な場合、浸水・火災・感電の原因となります。



5 照射方向を調節する

- ・首振、水平の両固定ネジを緩めて、点灯直後に調整を行う。
注）首振、水平の両固定ネジで六角レンチの呼び径が異なりますのでご注意ください。
- ・角度調整後、六角レンチにて首振、水平両固定ネジを確実に締め付ける。（推奨締付トルク2.1N・m）
- 締め付けが不十分な場合、灯具首タレ・回転の原因となります。

回転範囲以上無理に回転させないでください。
火災・落下の原因となります。



取扱説明

お客様へ、この説明書は必ず保管してください。

- ・ご使用前にこの取扱説明書を必ずお読みのうえ、正しくお使いください。

安全に関するご注意

警告

- 器具の改造および構成部品の交換をしない。火災・感電・落下の原因となります。
- 異常を感じたら速やかに電源を切り、販売店・電気工事に相談する。火災・感電の原因となります。
- 上向き照射する場合、パネル上の堆積物は定期的に取り除く。
堆積物によって熱がこもり、堆積物の発火、器具破損による浸水・感電・火災の原因となります。

注意

- LEDを直視しないでください。目の痛みの原因となることがあります。
- お手入れの際は、必ず電源を切ってください。やけど・感電の原因となります。
- アルカリ系洗剤は、使用しないでください。強度低下による破損の原因となります。
- 照明器具には寿命があります。設置して10年(※1)経つと、外観に異常が無くとも内部の劣化は進行しています。
点検・交換してください。 ※1：使用条件は周囲温度30℃、1日10時間点灯です。
 - ・LED光源は寿命が来ても、暗くなりますが点灯し続けます。
点灯できるからといって継続して使用が可能というわけではありません。
 - ・周囲温度が高い場合・点灯時間が長い場合など寿命が短くなります。
 - ・1年に1回は「安全チェックシート」に基づき自主点検してください。
3年に1回は工事店等の専門家による点検をお受けください。(チェックシート番号：CLX2021JA)
点検せずに長期間使い続けるとまれに感電・火災などに至る場合があります。

■LED照明器具の光源寿命(※2)は、40,000時間です。(照明器具の寿命とは、異なります。)

※2：光源の寿命は、点灯しなくなるまでの総点灯時間または、全光束が点灯初期の85%に下がるまでの総点灯時間のいずれか短い時間を推定したものです。

注)LEDにはバラツキがあるため、同一品番及びシリーズ品番でも商品ごとに発光色、明るさが異なる場合があります。あらかじめご了承ください。

使用上のご注意

- LEDは、通常のランプのようにお客様自身でのお取り替えはできません。
- オプションを取り付けた場合、ゴミなどが溜まりやすく易くなるため、定期的に清掃してください。

保証について

- 保証について この商品の保証期間は1年間です。詳細は弊社カタログをご参照ください。
- 保証書について 保証書が必要な場合は、弊社代理店または弊社営業所へお申し出ください。
- 補修用性能部品(電気部品)の保有期間
弊社はこの照明器具の補修用性能部品(電気部品)を製造打ち切り後、6年間保有しています。
性能部品とは、その製品を維持するために必要な部品です。補修用性能部品には、同等機能を有する代替品を含みます。

お手入れについて

注意 必ず電源を切ってから行ってください。感電・やけどの原因となります。

<器具の清掃について> 水または中性洗剤を用いて、汚れた部分を軽く拭き取ってください。
シンナー、ベンジン、アルカリ系洗剤で拭かないでください。
変色・変質、強度低下による破損の原因となります。
ホース水流で洗浄しないでください。浸水の原因となります。



定格電圧	周波数	消費電力	入力電流
AC100V	50/60Hz	10W	0.10A
AC200V			0.06A
AC242V			0.06A

品番	光色	配光タイプ	色彩タイプ	品番	光色	配光タイプ	色彩タイプ
NNY24110HKLE9	昼白色	広角タイプ	一般色	NNY24113HKLE9	昼白色	拡散タイプ	一般色
NNY24110SKLE9							
NNY24112HKLE9	電球色						
NNY24112SKLE9							
NNY24115HKLE9	電球色						
NNY24115SKLE9							

パナソニック株式会社 ライティング事業部 〒571-8686 大阪府門真市門真1048

お問い合わせ先 パナソニック 照明器具・ランプ商品ご相談窓口 <https://sumai.panasonic.jp/support/>

0120-187-441(フリーダイヤル)【受付時間】月～土/9:00～18:00(祝日・三が日を除く) ※携帯電話からもご利用になれます。

0120-872-460(FAX) [Help desk for foreign residents in Japan](#) Tokyo (03) 3256-5444 Osaka (06) 6645-8787 Open: 9:00 - 17:30 (closed on Saturdays / Sundays / national holidays)

M0917-051222