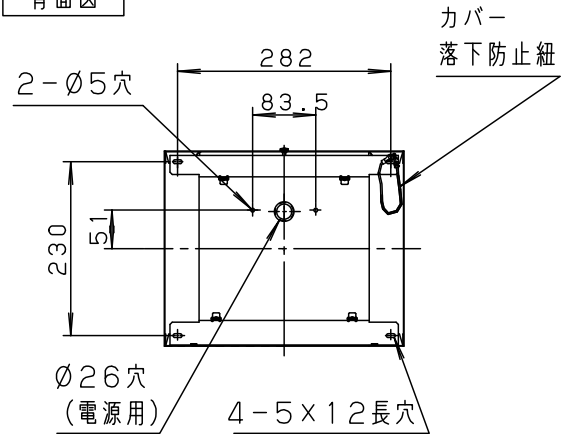


⚠ 安全に関するご注意

- LED誘導灯 (B級) 用リニューアルプレートです。指定された器具以外は取り付けできません。
- 壁埋込取付専用リニューアルプレートです。指定方向以外は取り付けできません。落下の原因となります。

- 1) 既設誘導灯をLED誘導灯直付型 (B級) にリニューアルする場合にご使用ください。
- 2) 取付可能な器具の品番を必ずご確認ください。
- 3) 既設のリニューアル対象器具品番を必ずご確認ください。
- 4) このリニューアルプレートは埋込ボックスへの取付専用です。既設の埋込ボックス品番を併せて必ずご確認ください。

背面図



(取付可能対象器具)

FA20312C FA20316C FA40312C FA40316C FA20380C

(リニューアル対象器具)

FA20419 FA21419 FA21419K FA21419P FA21419Z
FA40419 FA42419 FA42419K FA42419P FA42419Z

(リニューアル対象 埋込用取付ボックス)

FK21740

| | | | | | | | |
|-------|-------|------|------|-------------|---------------------------|----|-------------------------|
| ホワイト | マンセル | N9.5 | | | | | |
| 適合ランプ | | 5 | | | | | 品番 |
| W・数 | | 4 | | | | | LED誘導灯用リニューアルプレート (B級用) |
| 器具質量 | 1.4kg | 3 | カバー | 鋼板 (t0.8) | ホワイト3分つや有り ホリエンステル粉体塗装 | | FK21716C |
| 特記事項 | | 2 | 取付金具 | 亜鉛鋼板 (t0.6) | | | 河野 陣内 |
| | | 1 | 本体 | 亜鉛鋼板 (t0.8) | | | |
| | | | 部番 | 部品名 | 材質・素材厚 | 備考 | パナソニック株式会社 |

