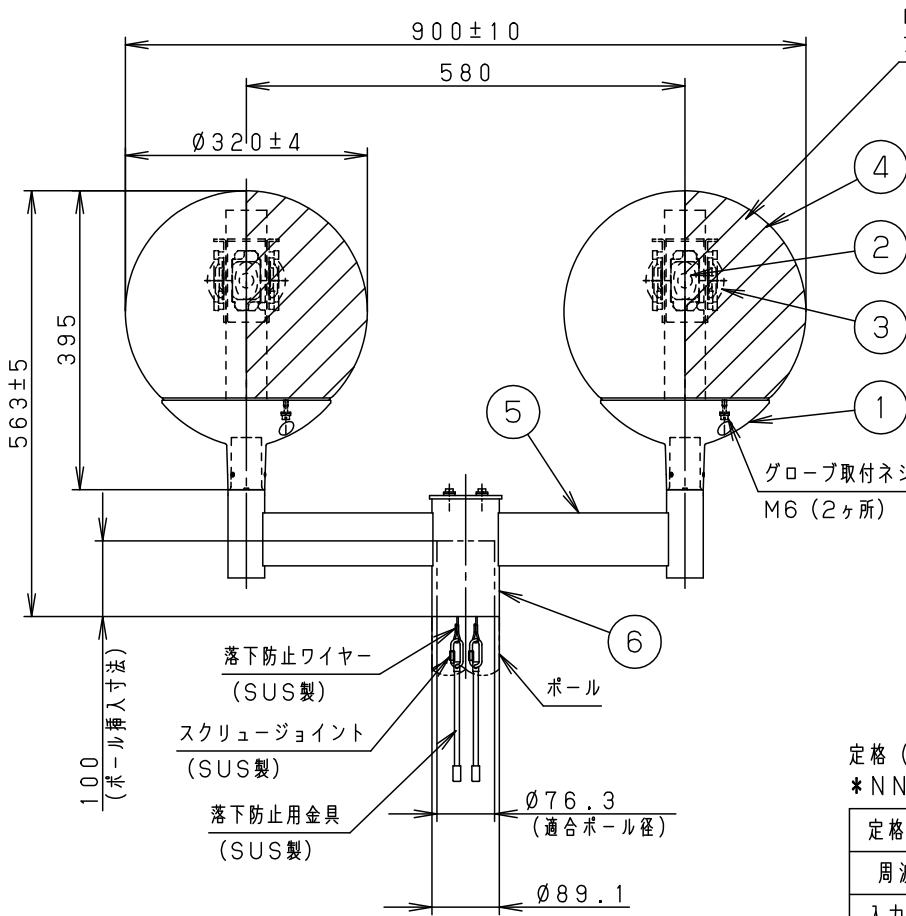


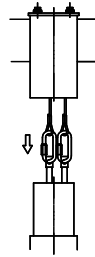
⚠ 注意：商品には寿命があります。詳細はCLX2021JAをご参照ください。

品名	品番							
	灯具	1台の器具質量	電源ユニット	1台の質量	グローブ	1台の質量	アーム	質量
モールライト XY7584KLE9	NNY22314Kx2	1.7kg	NNY28561KLE9x2	1.0kg	YK41082Kx2	2.0kg	NNY28509	3.4kg



内面縦半分
アルミ真空蒸着
(灯具の向きを調整することにより、蒸着側方向は、任意に変えることができます。)
* 器具1台当り2390lm

器具光束
4780lm



落下防止ワイヤー・落下防止用金具はポール内部に収納してください。

適合ポール
トクポール (モールライト用3.5m用) Ø76タイプ (コーヒーブラウン)

定格 (灯具1灯当り)
* NNY28561KLE9 接続時

定格電圧	100V	200V	242V
周波数	50Hz/60Hz 共用		
入力電力	33.0W	34.5W	35.5W
入力電流	0.34A	0.18A	0.16A

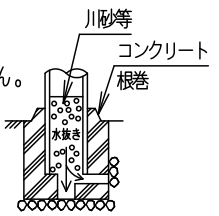
グローブ開口径 (内径) Ø166mm

⚠ 安全に関するご注意

- 防雨型器具です。浴室など湿気が多い場所には使用しないでください。絶縁不良による感電、火災の原因となります。
- 50m/s仕様です。適合以外のアーム、ポールとの組合せでは使用しないでください。器具落下の原因となります。
- 上向取付専用器具です。横向、下向取付けしないでください。浸水による感電、火災の原因、器具落下の原因となります。
- 寒冷地で使用する場合、つららが落ちると危険が生じるような場所には設置しないでください。つららが落ちることがある場合は、つららの除去を行ってください。つらら落下による怪我の原因となります。

[使用上のご注意]

- モールライトを街路灯以外の特殊用途や特殊環境、塩害地域でご使用される場合は、別途ご相談ください。
- LEDにはバラツキがあるため、同一品番でも商品ごとに発光色、明るさが異なる場合があります。ご了承ください。
- 電源線はØ2.3.5mm²以下をご使用ください。
- 周囲温度は-20~35°Cでご使用ください。
- 不点の原因となりますので、施工以外の一時的な点灯確認以外は日中点灯しないでください。
- 各品番の承認図は別にあります。必ず、各品番の承認図をご参照ください。
- 結露する恐れがありますが使用上問題はありません。予めご了承ください。
- ポールの排水処理を行い、下部に川砂等を充填し、湿気が充満しないように施工してください。水が溜まると器具内部に結露が発生します。



		6	ポール受け	鋼管 (t2.8)	溶融Zn-Al-Mg合金メッキ後 コーヒーブラウンポリエステル粉末塗装	品番 防雨型 モールライト XY7584KLE9
コーヒーブラウン マンセル10YR2/1		5	アーム	鋼管 (t1.6)	溶融Zn-Al-Mg合金メッキ後 コーヒーブラウンポリエステル粉末塗装	
LED	昼白色 (5000K Ra70)	4	グローブ	硬質ガラス	透明 内面縦半分アルミ真空蒸着	生産終了品 本器具は製造できません
器具質量	上表参照	3	カバー	アクリル樹脂	透明 ツヤ消し	
特記事項		2	LEDユニット		4個	パナソニック株式会社
		1	本体	アルミダイカスト	コーヒーブラウン アクリル塗装	
部番	部品名	材質・素材厚	備考			

C 4 3, C 4 2
C 1 3, C 9 5

単位：mm 第三角法 (JIS A-4)

XY7584K-K3

