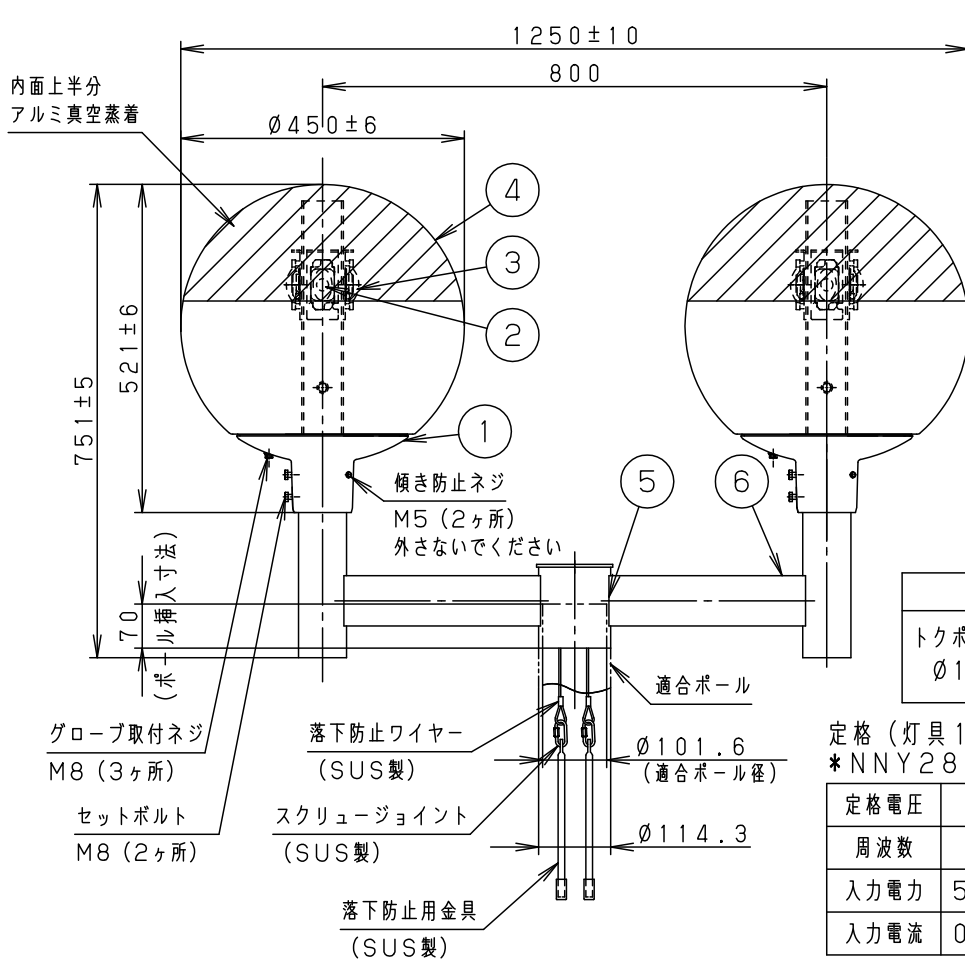


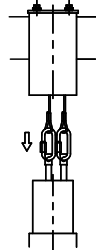
⚠ 注意：商品には寿命があります。詳細はCLX2021JAをご参照ください。

品名	品番							
	灯具	1台の器具質量	電源ユニット	1台の質量	グローブ	1台の質量	アーム	質量
モールライト XY7682ZLE9	NNY22324Zx2	3.7kg	NNY28562KLE9x2	1.0kg	YK42581x2	4.3kg	NNY28529	8.0kg



\* 器具1台当り4680lm

器具光束
9360lm



適合ポール
トクポール (モールライト用4.5m) φ101タイプ (コーヒーブラウン)

定格 (灯具1灯当り)  
\* NNY28562KLE9接続時

定格電圧	100V	200V	242V
周波数	50Hz/60Hz 共用		
入力電力	59.5W	60.0W	60.5W
入力電流	0.61A	0.31A	0.27A

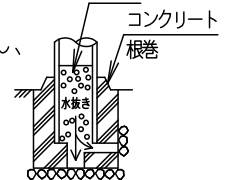
グローブ開口径 (内径) φ206mm

⚠ 安全に関するご注意

- 防雨型器具です。浴室など湿気の多い場所には使用しないでください。絶縁不良による感電、火災の原因となります。
- 50m/s仕様です。適合以外のアーム、ポールとの組み合わせでは使用しないでください。器具落下の原因となります。
- 上向取付専用器具です。横向、下向取り付けしないでください。浸水による感電、火災の原因、器具落下の原因となります。
- 寒冷地で使用する場合、つららが落ちると危険が生じるような場所には設置しないでください。つららができることがある場合は、つららの除去を行ってください。つらら落下による怪我の原因となります。

[使用上のご注意]

- モールライトを街路灯以外の特殊用途や特殊環境、塩害地域でご使用される場合は、別途ご相談ください。
- LEDにはバラツキがあるため、同一品番でも商品ごとに発光色、明るさが異なる場合があります。ご了承ください。
- 電源線はφ2、3.5mm<sup>2</sup>以下をご使用ください。
- 周囲温度は-20~35°Cでご使用ください。
- 不点の原因となりますので、施工以外の一時的な点灯確認以外は日中点灯しないでください。
- 各品番の承認図は別にあります。必ず、各品番の承認図をご参照ください。
- 結露するおそれがありますが使用上問題はありません。川砂等予めご了承ください。
- ポールの排水処理を行い、下部に川砂等を充填し、湿気が充満しないように施工してください。水が溜まると器具内部に結露が発生します。
- M5傾き防止ネジは、外さないでください。本体が傾く原因となります。



コーヒーブラウン マンセル10YR2/1	6	アーム	鋼管 (t2.3)	溶融Zn-Al-Mg合金メッキ後 コーヒーブラウンポリエステル粉体塗装	品番
LED	5	ポール受	鋼管 (t3.5)	溶融Zn-Al-Mg合金メッキ後 コーヒーブラウンポリエステル粉体塗装	
器具質量	4	グローブ	硬質ガラス	透明 内面上半分アルミ真空蒸着	防雨型 モールライト XY7682ZLE9
特記事項	3	カバー	アクリル樹脂	透明 ツヤ消し	
	2	LEDユニット		4個	生産終了品 本器具は製造できません
	1	本体	アルミダイカスト	コーヒーブラウン アクリル塗装	
部番	部品名	材質・素材厚	備考	パナソニック株式会社	

C 4 3、C 4 2  
C 1 3、C 9 5

単位：mm

第三角法 (JIS A-4)

XY7682Z-K

