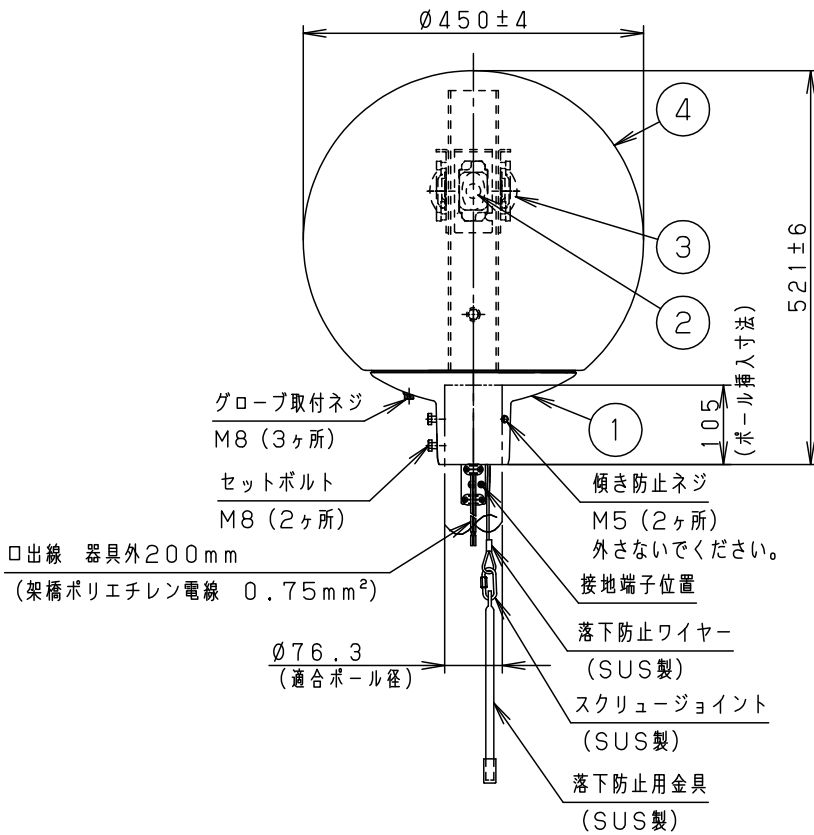


⚠ 注意：商品には寿命があります。詳細はCLX2021JAをご参照ください。

品名	品番					
	灯具	器具質量	電源ユニット	質量	グローブ	質量
モールライトXY7761TLE9	NNY22335T	3.7kg	NNY28128LE9	970g	YK42580	4.3kg

器具光束
9070lm



グローブ開口径 (内径) Ø206mm

適合ポール
トクポール (街路灯・道路灯用4.5m) Ø76タイプ (コーヒーブラウン) *ポール下部柱の内径Ø105以上 (電源ユニット収納スペース) が必要です。

定格 \*NNY28128LE9接続時

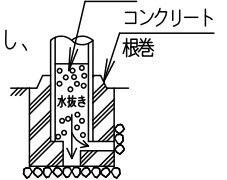
定格電圧	100V	200V	242V
周波数	50Hz/60Hz共用		
入力電力	90.0W	88.2W	88.8W
入力電流	0.902A	0.448A	0.375A

**安全に関するご注意**

- 防雨型器具です。浴室など湿気の多い場所には使用しないでください。絶縁不良による感電、火災の原因となります。
- 50m/s仕様です。適合以外のアーム、ポールとの組み合わせでは使用しないでください。器具落下の原因となります。
- 上向取付専用器具です。横向、下向取り付けしないでください。浸水による感電、火災の原因、器具落下の原因となります。
- 寒冷地で使用する場合、つららが落ちると危険が生じるような場所には設置しないでください。つららができることがある場合は、つららの除去を行ってください。つらら落下による怪我の原因となります。

**【使用上のご注意】**

- モールライトを街路灯以外の特殊用途や特殊環境、塩害地域でご使用される場合は、別途ご相談ください。
- LEDにはバラツキがあるため、同一品番でも商品ごとに発光色、明るさが異なる場合があります。ご了承ください。
- 電源線はØ2、3.5mm<sup>2</sup>以下をご使用ください。
- 周囲温度は-20~35°Cでご使用ください。
- 不点の原因となりますので、施工以外の一時的な点灯確認以外は日中点灯しないでください。
- 各品番の承認図は別にあります。必ず、各品番の承認図をご参照ください。
- 結露するおそれがありますが使用上問題はありません。川砂等予めご了承ください。
- ポールの排水処理を行い、下部に川砂等を充填し、湿気が充満しないように施工してください。水が溜まると器具内部に結露が発生します。
- M5傾き防止ネジは、外さないでください。本体が傾く原因となります。



コーヒーブラウン マンセル10YR2/1	5					品番
LED	電球色 (3000K Ra80)	4	グローブ	硬質ガラス	透明	防雨型 モールライト XY7761TLE9
器具質量	上表参照	3	カバー	アクリル樹脂	透明 ツヤ消し	
特記事項		2	LEDユニット		4個	<b>生産終了品</b> 本器具は製造できません
		1	本体	アルミダイカスト	コーヒーブラウン アクリル塗装	
部番	部品名	材質・素材厚	備考	パナソニック株式会社		

C 4 3、C 4 2  
C 9 5

単位：mm

第三角法 (JIS A-4)

XY7761T-K

