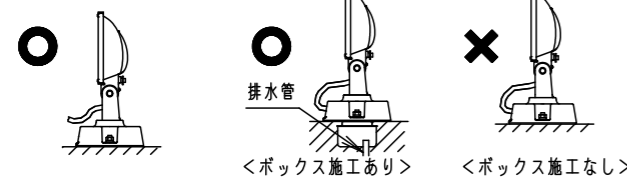


⚠ 注意：商品には寿命があります。詳細はCLX2021MAをご参照ください。

⚠ 安全に関するご注意

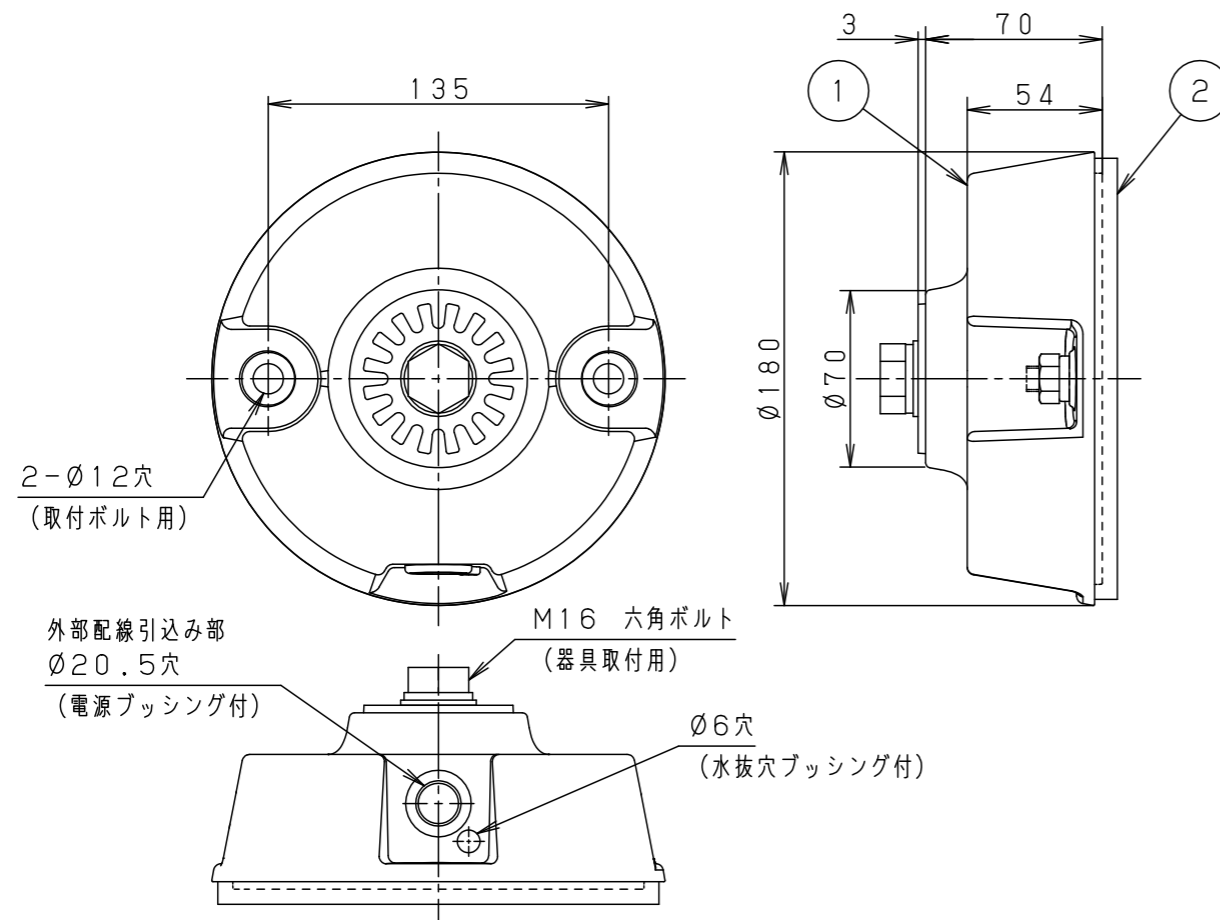
- 60m/s仕様です。適用条件以外では使用しないでください。器具の落下の原因となります。
- 必ず適合器具と組み合わせて使用してください。器具側の承認図を確認してください。
- 適合外の器具と組み合わせてご使用されますと落下の原因となります。
- 振動や衝撃の多い場所（クレーン設置場所・橋や高架上など）、腐食性ガスの発生する場所、塩害地域、浴室、屋内プール、粉塵の多い場所等では使用しないでください。落下の原因となります。
- 器具との組み合わせで質量の耐える場所に確実に取り付けてください。取り付けに不備があると落下の原因となります。
- 冠水の恐れのある場所では使用しないでください。感電の原因となります。
- 必ず取付面及び外部配線引込み部を防水シール剤等で埋めてください。防水が不完全な場合、火災・感電の原因となります。
- 器具の落下防止ワイヤーを取り外すなどの分解はしないでください。落下・感電・機能不良の原因となります。
- アンカーボルトは、長期的に十分な強度を有するものを用意してください。強度が不十分な場合は、落下の原因となります。
- 丸型ケーブルはCV又は2PNCの電線を使用してください。適合丸型ケーブル径は $\phi 10.6 \sim \phi 13.0$ mmです。指定外ケーブルを使用すると感電、火災の原因となります。
- フランジ内に灯具からケーブルを引き込む場合、必ずフランジ内で結線してください。感電の原因となります。
- 適合埋込ボックスを使用して取り付ける場合は、排水管処理工事を行なってください。火災・感電・落下・浸水の原因となります。
- 壁面取付・据置取付専用です。但し、据置取付する場合は制限があります。指定以外は取り付けしないでください。火災・感電・浸水の原因となります。

フランジ内に器具からのケーブルを引き込まない場合
フランジ内に器具からのケーブルを引き込む場合

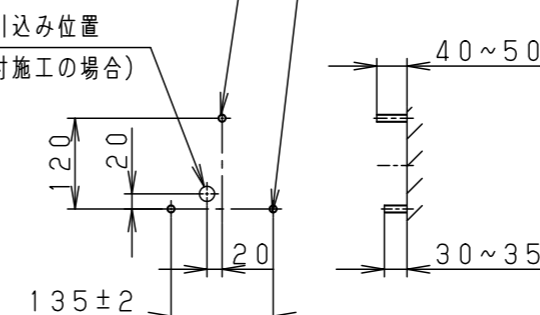


〔使用上のご注意〕

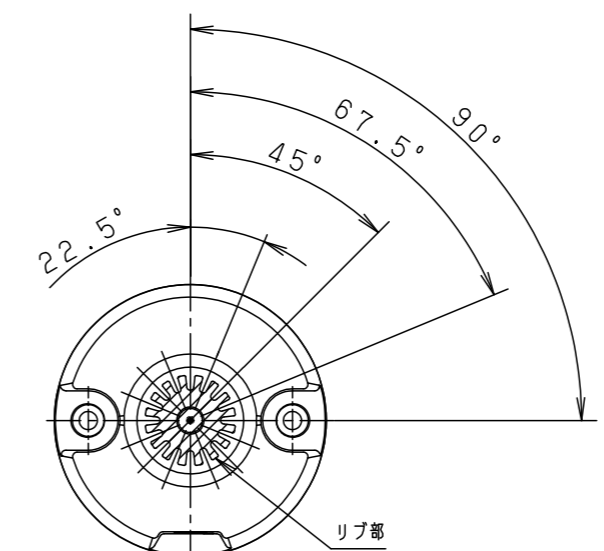
- ・落下防止ワイヤーは必ず水抜き穴の反対側に取り付けてください。
- ・壁面取付の場合は、必ず水抜き穴を下にして取り付け、水抜き穴プッシングを外して使用してください。
- ・必ず組み合わせる適合器具の承認図もあわせて確認してください。
- ・フランジリブ部のミゾに回り止めネジ（器具同梱）を合わせ照射方向を調整してください。



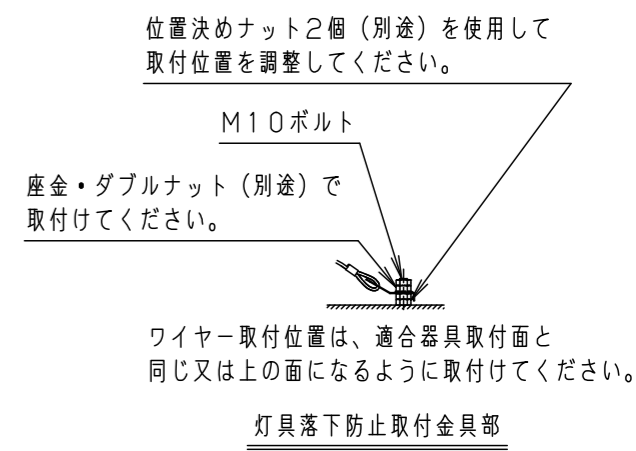
落下防止ワイヤー固定ボルト（別途）
M10ボルト
電源引込み位置
（直付施工の場合）
フランジ取付用ボルト（別途）
2-M10ボルト



取付ボルト設置図



照射可能角度



適合ボックス・ボックスカバー（別売）

ボックス	DS37544 ※その他、中型四角アウトレットボックス 中型四角コンクリートボックスを使用してください。 施工条件に合わせてお選びください。
ボックスカバー	中型四角カバー

〈別表〉

処理・仕上げ	ミディアムグレーメタリック 半つや消し アクリル塗装
--------	-------------------------------

器具質量 1.2kg

特記事項

5			
4			
3			
2	パッキン	シリコン	黒
1	フランジ	アルミダイカスト	別表参照
部品番	部品名	材質・素材厚	備考

品番 (オプション)
DYDX4086
図番 DYDX4086-K
単位：mm 第三角法
林 田 島

パナソニック株式会社