

⚠ 注意：商品には寿命があります。詳細はCLX2021MAをご参照ください。

⚠ 安全に関するご注意

- 60m/s仕様です。必ず適合器具、ポールと組み合わせて使用してください。器具、ポール側の承認図を確認してください。適合外の組み合わせでご使用されますと落下の原因となります。
- 振動や衝撃の多い場所（クレーン設置場所・橋や高架など）、腐食性ガスの発生する場所、塩害地域、浴室、屋内プール、粉塵の多い場所等では使用しないでください。ポール折れ、器具の落下や絶縁不良による感電、火災の原因となります。
- 寒冷地で使用する場合、つららが落ちると危険が生じるような場所には設置しないでください。つららができるところは、つららの除去を行ってください。つらら落下によるけがの原因となります。

〔使用上のご注意〕

- ・耐風圧性能は設計風速、使用する灯具、アーム、ポール及び基礎の大きさに決まります。事前に強度確認のうえ、使用してください。
- ・ポールに組み立てる際は事前に灯具を取り付けた後、M6ボルト（4ヶ所）を締め付けて確実に固定してください。推奨締付トルク：7.6N・m
- ・配線ケーブルをご使用ください。
- ・ポール下部柱の内寸は $\phi 105$ 以上、角の場合は $\square 93.6$ 以上が必要です。（電源ユニット収納のため）

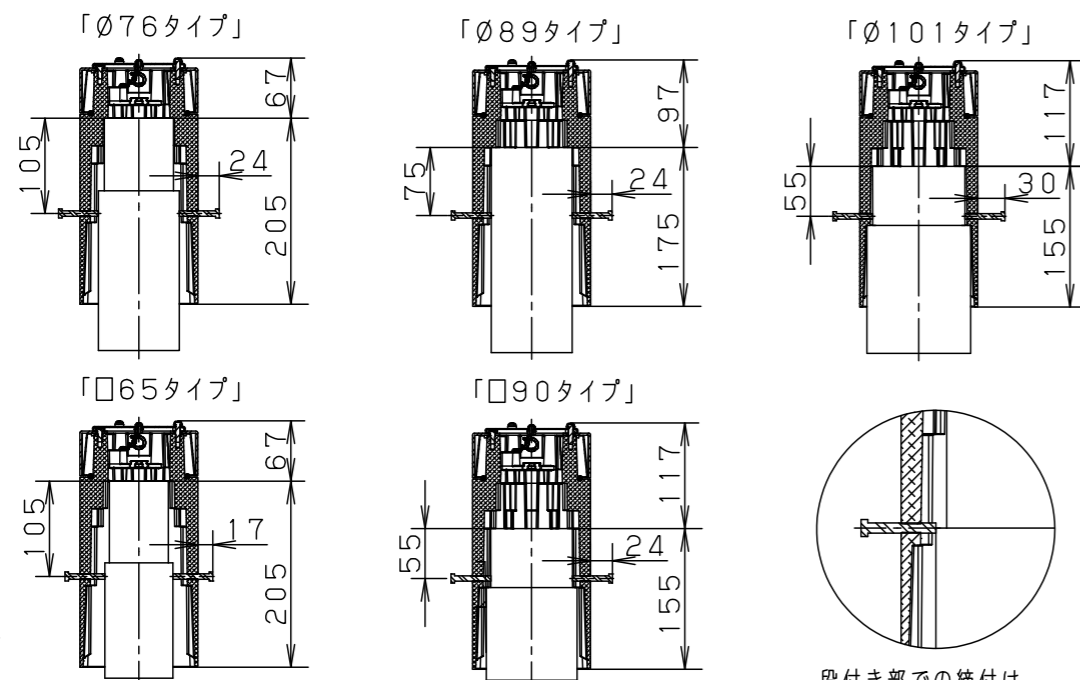
「取付可能ポール寸法について」

取付可能なポール寸法は、以下の通りです。

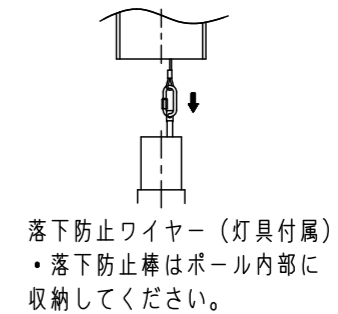
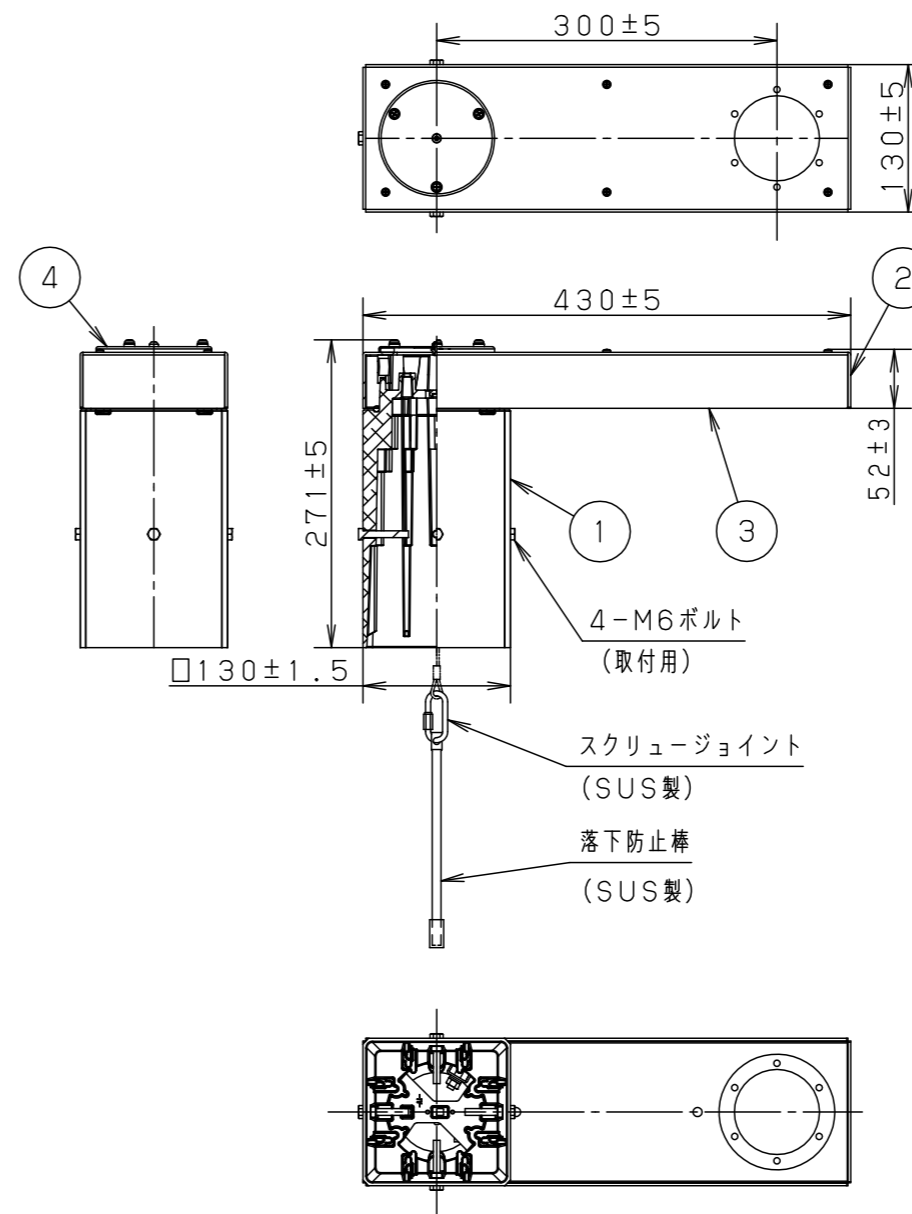
「 $\phi 76$ タイプ」	「 $\phi 89$ タイプ」	「 $\phi 101$ タイプ」	「 $\square 65$ タイプ」	「 $\square 90$ タイプ」

「ポールに取付時のM6ボルトの出代について」

ポールに取り付けた際のM6ボルトの出代については、以下の通りです。記載寸法は参考値です。



段付き部での締付はガタツキの原因となります。



受圧面積	正面：0.049m <sup>2</sup> 、側面：0.034m <sup>2</sup>
器具質量	5.3kg

特記事項	
------	--

5			
4	天板	ステンレス鋼板 (t1.0)	オフブラック半つや消しレーザーサテンアクリル塗装
3	アーム下	鋼板 (t1.0) Zn-Al系合金メッキ	オフブラック半つや消しレーザーサテンアクリル塗装
2	アーム上	鋼板 (t2.3) Zn-Al系合金メッキ	オフブラック半つや消しレーザーサテンアクリル塗装
1	本体	アルミダイカスト	オフブラック半つや消しレーザーサテンアクリル塗装

部番	部品名	材質・素材厚	備考
品番	(アーム) DYDX2001		
図番	DYDX2001-K		林 田 島
単位：mm	第三角法		

パナソニック株式会社