

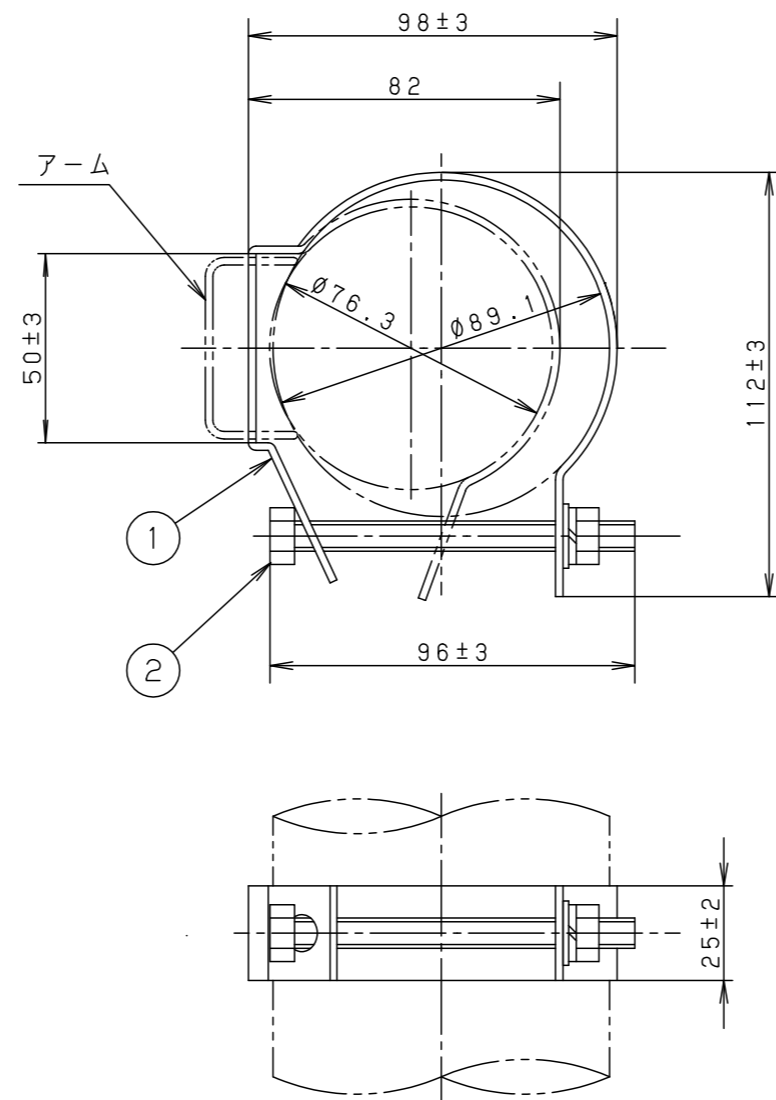
⚠ 注意：商品には寿命があります。詳細はCLX2021MAをご参照ください。

⚠ 安全に関するご注意

- 必ず適合器具と組み合わせて使用してください。器具側の承認図を確認してください。
適合外の器具と組み合わせてご使用されますと落下の原因となります。
- 振動や衝撃の多い場所（クレーン設置場所・橋や高架上等）、腐食性ガスの発生する場所、塩害地域、浴室、屋内プール、
粉塵の多い場所等では使用しないでください。器具の落下の原因となります。
- 器具との組み合わせで質量の耐える場所に確実に取り付けてください。取り付けに不備がありますと落下の原因となります。

〔使用上のご注意〕

- ・耐風圧性能は設計風速、使用する灯具、アーム、ポール及び基礎の大きさに決まります。
事前に強度確認のうえ、使用してください。
- ・熔融亜鉛メッキの製法上、外観は均一な仕上がりになりませんので、あらかじめご了承ください。
- ・ボルトナットの締め付けにより取付金具が多少変形しますが、灯具取付性能に支障ございません。



器具質量	0.16kg		
特記事項			
5			
4			
3			
2	六角ボルト	鋼板 (M8)	熔融亜鉛メッキ仕上 (HDZ T49)
1	取付金具	鋼板 (t2)	熔融亜鉛メッキ仕上 (HDZ T56)
部番	部品名	材質・素材厚	備考
品番	(オプション) DYKX23007		
図番	DYKX23007-K		林 田 島
単位：mm	第三角法		
パナソニック株式会社			