

⚠ 注意：商品には寿命があります。詳細はCLX2021MAをご参照ください。

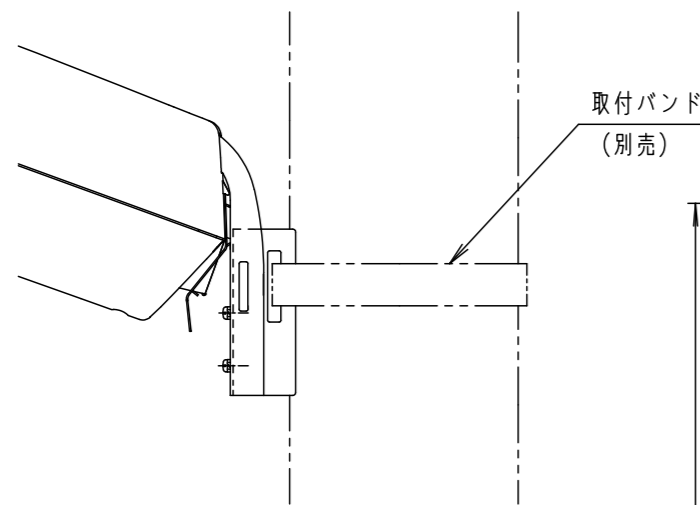
⚠ 安全に関するご注意

- 必ず適合器具と組み合わせて使用してください。器具側の承認図を確認してください。適合外の器具と組み合わせてご使用されますと落下の原因となります。
- 振動や衝撃の多い場所（クレーン設置場所・橋や高架など）、腐食性ガスの発生する場所、塩害地域、浴室、屋内プール、粉塵の多い場所等では使用しないでください。器具の落下の原因となります。
- 器具との組み合わせで質量の耐える場所に確実に取り付けてください。取り付けに不備があると落下の原因となります。

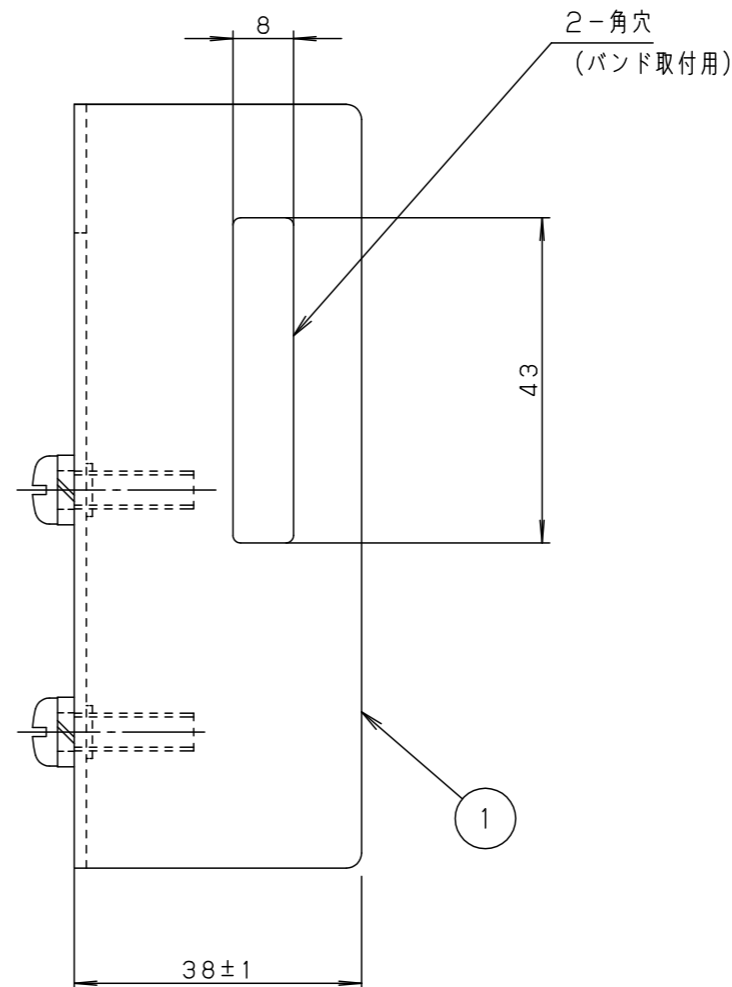
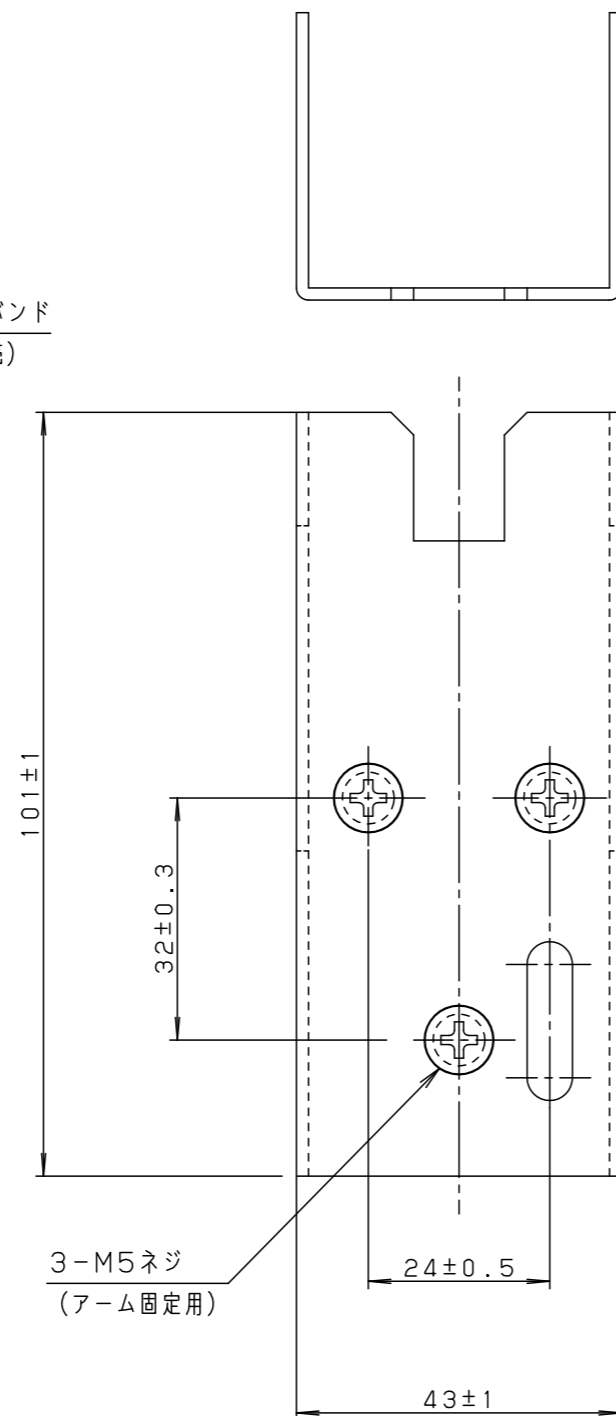
〔使用上のご注意〕

- ・耐風圧性能は設計風速、使用する灯具、アーム、ポール及び基礎の大ききさで決まります。事前に強度確認のうえ、使用してください。
- ・取付場所により、下表の取付付属品が必要です。別途手配してください。
- ・取付金具の切断端面部に初期赤錆が発生しますが、耐食性に問題ありません。詳しくは別途承認図『Zn-Al系合金メッキの特性について』（図番：T4AA20120-K*）を確認してください。

取付場所	取付バンド（別売）
Ø60.4~Ø114.3 鋼管取付用	DYKX23097
Ø190~Ø350 電力柱取付用	DYKX22815



灯具取付状態



器具質量	0.16kg		
特記事項			
5			
4			
3			
2			
1	取付金具	鋼板 (t1.6)	Zn-Al系合金メッキ
部品番	部品名	材質・素材厚	備考
品番	(オプション) DYKX23098		
図番	DYKX23098-K		林 田 島
単位：mm	第三角法		

パナソニック株式会社