

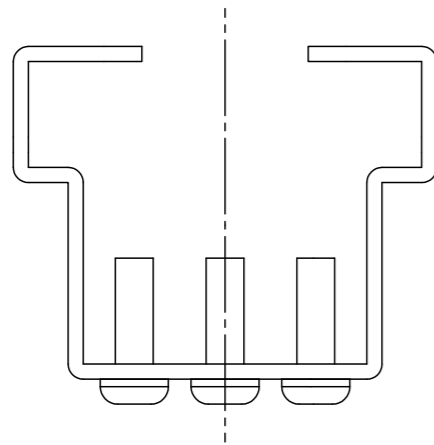
⚠ 注意：商品には寿命があります。詳細はCLX2021MAをご参照ください。

⚠ 安全に関するご注意

- 必ず適合器具と組み合わせて使用してください。器具側の承認図を確認してください。適合外の器具と組み合わせてご使用されますと落下の原因となります。
- 振動や衝撃の多い場所（クレーン設置場所・橋や高架など）、腐食性ガスの発生する場所、塩害地域、浴室、屋内プール、粉塵の多い場所等では使用しないでください。器具の落下の原因となります。
- 器具との組み合わせで質量の耐える場所に確実に取り付けてください。取り付けに不備があると落下の原因となります。

〔使用上のご注意〕

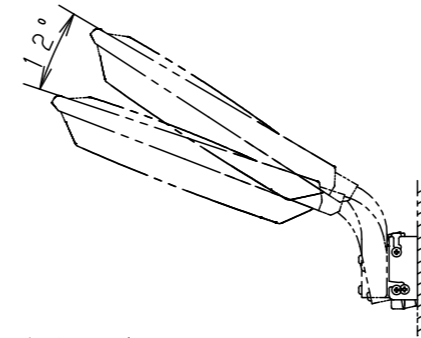
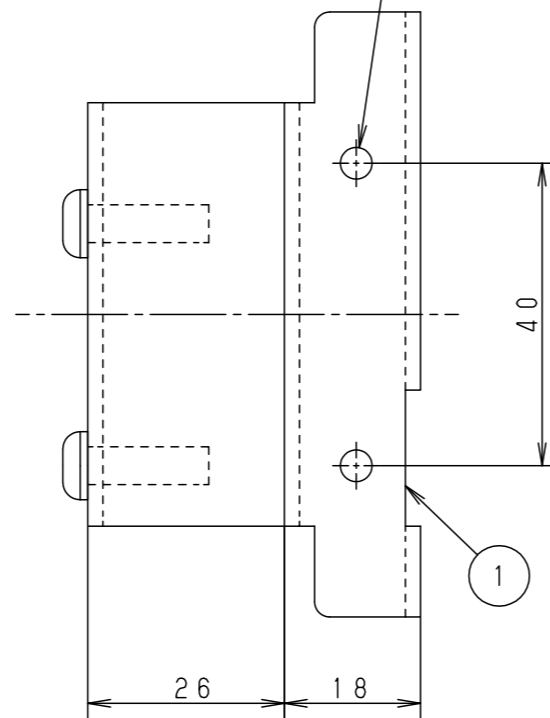
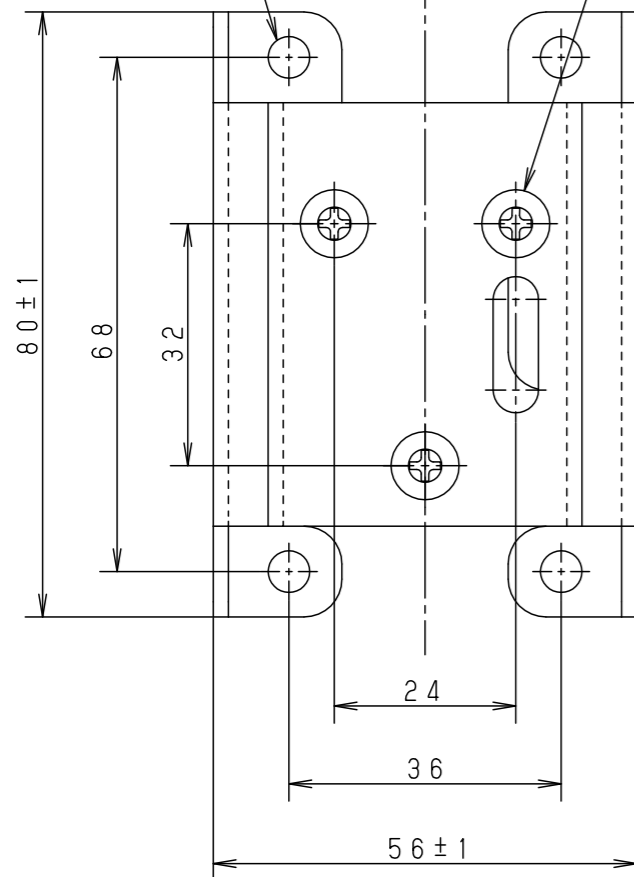
- ・耐風圧性能は設計風速、使用する灯具、アーム、ポール及び基礎の大ききさで決まります。事前に強度確認のうえ、使用してください。



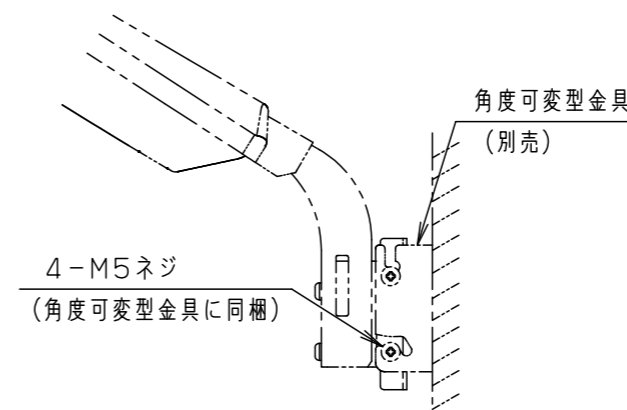
4-φ5.5穴
(壁面取付用)

3-M5ネジ (同梱)
(アーム固定用)

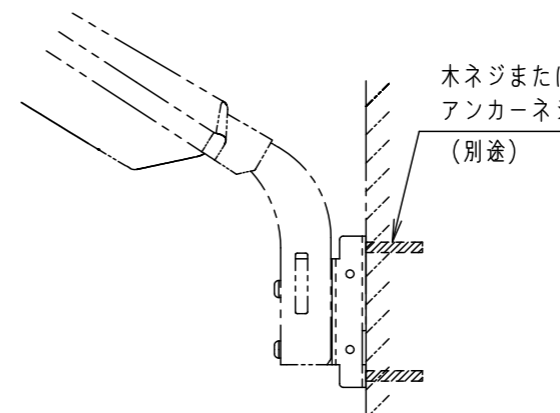
4-M5タップ
(角度可変型金具取付用)



※角度可変型金具 (DYKX23095、DYKX23096) と組み合わせると、取付穴位置を変更することにより器具を下向きに12°傾けて取付することが可能です。
※ポールヘッド用アーム (DYDX3041、DYDX3042) に取付は可能ですが、傾けて取付することはできません。



取付状態 (角度可変型金具)



取付状態 (壁面)

器具質量	0.15kg		
特記事項			
5			
4			
3			
2			
1	壁面取付金具	ステンレス鋼板 (t2) (SUS304)	
部番	部品名	材質・素材厚	備考
品番	(オプション) DYKX23099		
図番	DYKX23099-K		林 田 島
単位: mm	第三角法		

パナソニック株式会社