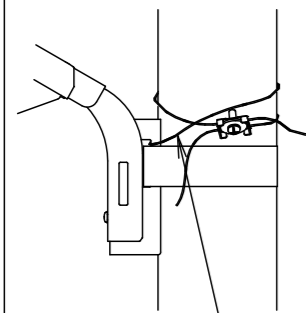


⚠ 注意：商品には寿命があります。詳細はCLX2021MAをご参照ください。

⚠ 安全に関するご注意

- 必ず適合器具と組み合わせて使用してください。器具側の承認図を確認してください。適合外の器具と組み合わせてご使用されますと落下の原因となります。
- 振動や衝撃の多い場所（クレーン設置場所・橋や高架上等）、腐食性ガスの発生する場所、塩害地域、浴室、屋内プール、粉塵の多い場所等では使用しないでください。器具の落下の原因となります。

[電力柱または鋼管ポール取付の場合]

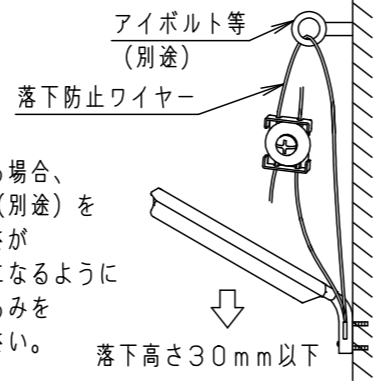


・電力柱または鋼管ポールに取付ける場合、落下防止ワイヤーを隙間なく巻きつけてください。

φ 60~114 鋼管ポール：2周以上  
φ 160~350 電力柱：1周

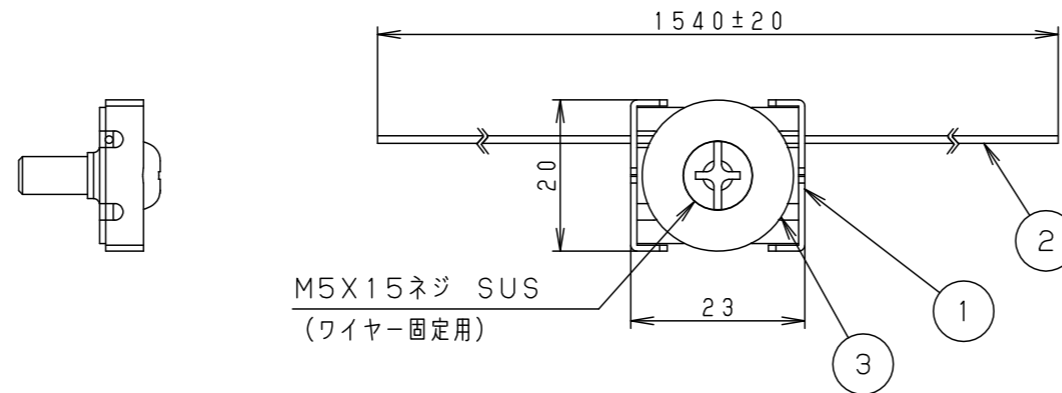
落下防止ワイヤー

[壁面取付の場合]



・壁面に取付ける場合、アイボルト等（別途）を使用し落下高さが30mm以下になるようにワイヤーのたるみを調整してください。

落下高さ30mm以下



器具質量	0.02kg		
特記事項			
5			
4			
3	座金	ステンレス鋼 (t1.5)	脱脂
2	ワイヤー	ステンレスワイヤー (φ1.1)	
1	落下防止金具	ステンレス鋼板 (t0.8)	脱脂
部番	部品名	材質・素材厚	備考
品番	(オプション) DYKX28544		
図番	DYKX28544-K		林 田 島
単位：mm	第三角法		

パナソニック株式会社