

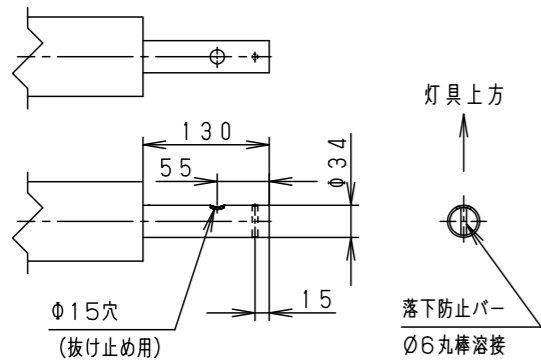
⚠ 注意：商品には寿命があります。詳細はCLX2021MAをご参照ください。

⚠ 安全に関するご注意

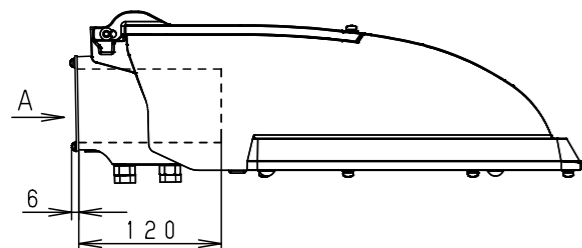
- 必ず適合器具と組み合わせて使用してください。器具側の承認図を確認してください。
適合外の器具と組み合わせてご使用されますと落下の原因となります。
- 振動や衝撃の多い場所（クレーン設置場所・橋や高架上等）、腐食性ガスの発生する場所、塩害地域、浴室、屋内プール、粉塵の多い場所等では使用しないでください。器具の落下の原因となります。

【使用上のご注意】

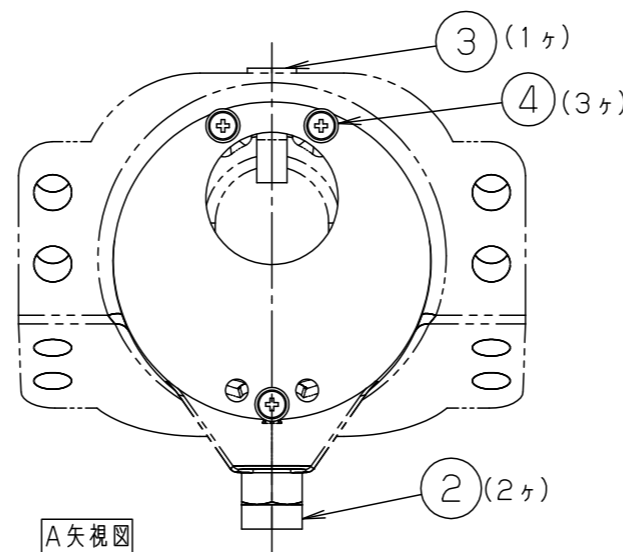
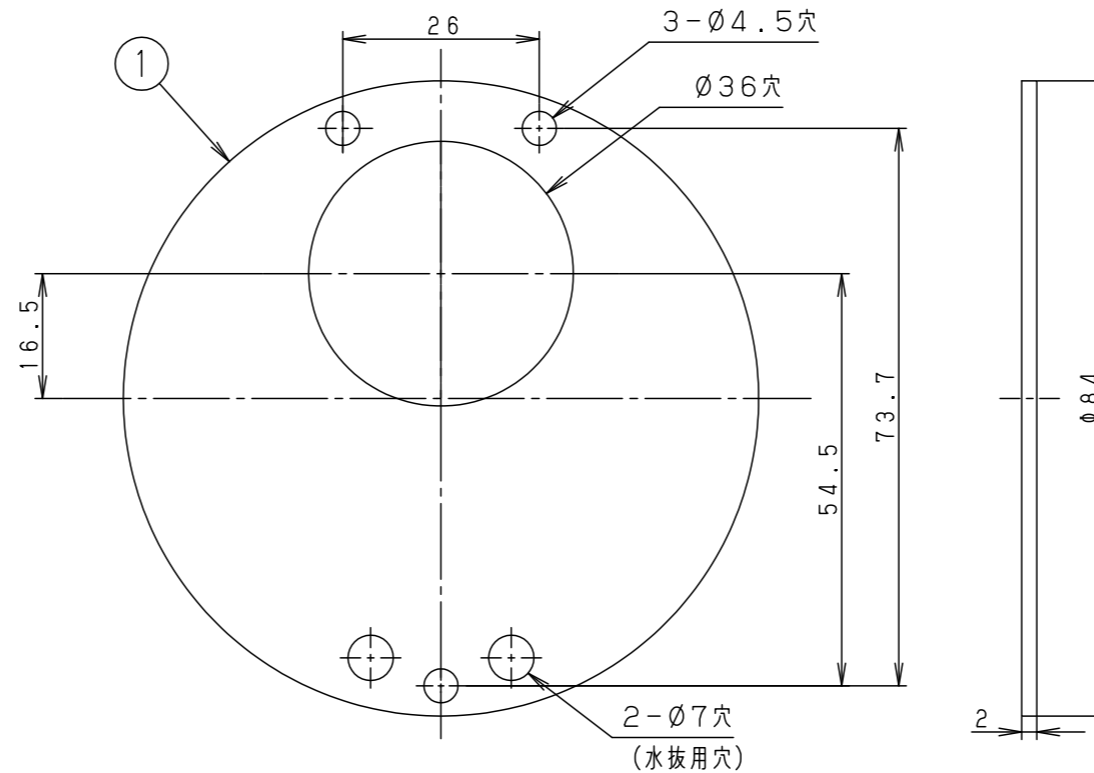
- 適合電線は $\phi 1.6$ (1.25m^2) の3芯ケーブルをご使用ください。
- 適合ポールと組み合わせる場合は、予め下図の抜け止め用穴加工・落下防止バー加工を実施してください。
- 段付ポール等と組み合わせる場合は、ポール先端から段部まで130mm以上離してください。



適合ポール先端形状



取付詳細図



A矢視図

〈別表〉

処理・仕上げ
ポリエステル粉体塗装 グレイ (全つや有り)

マンセル値	N7		
器具質量	0.20kg		
特記事項			
5			
4	ナベ小ネジ	SUS304	M4X10
3	六角ボルト	SUS304	M8X25
2	六角ボルト	SUS304	M10X70
1	プレート	ステンレス鋼板 (t2) (SUS304)	別表参照
部番	部品名	材質・素材厚	備考
品番	(オプション) DYKX71034		
図番	DYKX71034-K		林 田 島
単位：mm	第三角法		

パナソニック株式会社