

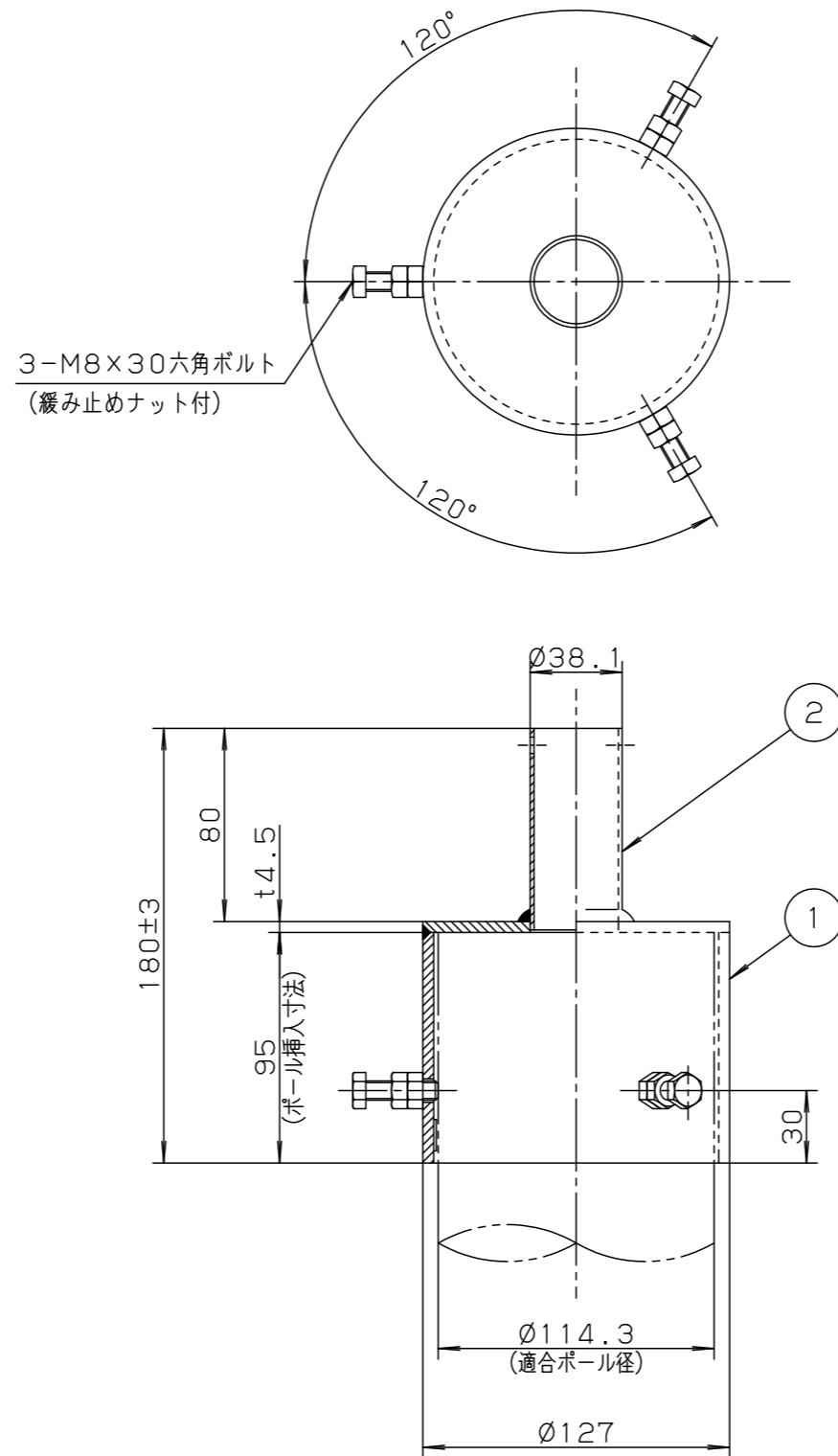
⚠ 注意：商品には寿命があります。詳細はCLX2021MAをご参照ください。

⚠ 安全に関するご注意

- 60m/s仕様です。必ず適合器具、ポールと組み合わせて使用してください。器具、ポール側の承認図を確認してください。適合外の組み合わせでご使用されますと落下の原因となります。
- 振動や衝撃の多い場所（クレーン設置場所・橋や高架など）、腐食性ガスの発生する場所、浴室、屋内プール、粉塵の多い場所等では使用しないでください。ポール折れ、器具の落下や絶縁不良による感電、火災の原因となります。

〔使用上のご注意〕

- ・耐風圧性能は設計風速、使用する灯具、アーム、ポール及び基礎の大きさで決まります。事前に強度確認のうえ、使用してください。
- ・熔融Zn-Al-Mg合金メッキの製造上、外観は均一な仕上りにはなりませんので、あらかじめご了承ください。



お奨めポール
DYDX (H) 2320H

※適合は上記の承認図を確認してください。
加工内容により適合しない場合があります。
加工図面を確認してください。

〈別表〉

処理・仕上げ
熔融Zn-Al-Mg合金メッキ (HZA50A) 前処理後ミディアムグレーメタリック 半つや消し ポリエステル粉体塗装

受圧面積	0.016m ²
器具質量	1.9kg
特記事項	
5	
4	
3	
2	灯具受 鋼管 (t1.6) (STKM11A) 別表参照
1	ポール受 鋼管 (t4.5) (STK400) 別表参照
部番	部品名 材質・素材厚 備考
品番	(アダプタ) DYDX2035
図番	DYDX2035-K 林 田 島
単位：mm	第三角法

パナソニック株式会社