

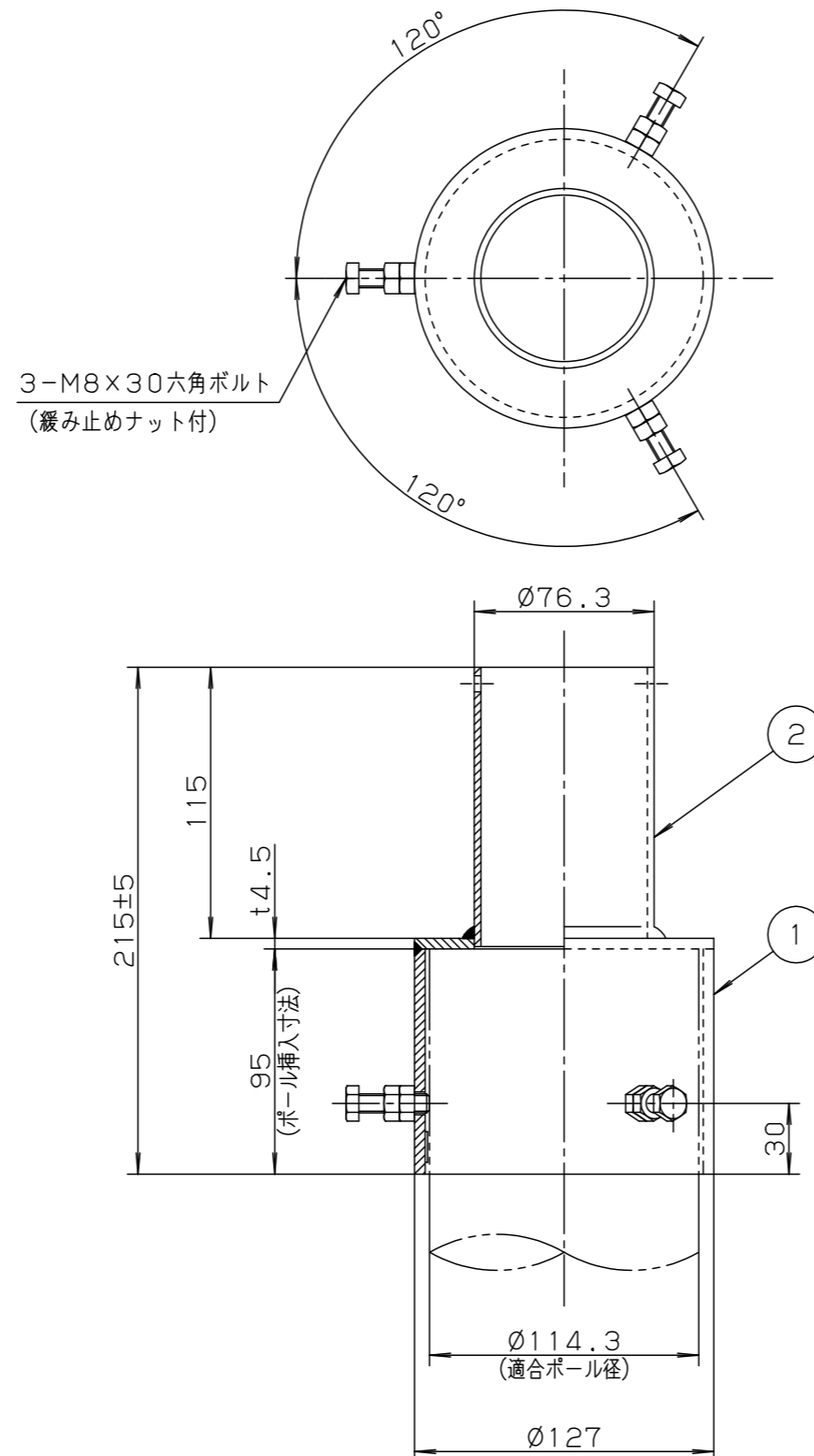
⚠ 注意：商品には寿命があります。詳細はCLX2021MAをご参照ください。

⚠ 安全に関するご注意

- 60m/s仕様です。必ず適合器具、ポールと組み合わせて使用してください。器具、ポール側の承認図を確認してください。適合外の組み合わせで使用されますと落下の原因となります。
- 振動や衝撃の多い場所（クレーン設置場所・橋や高架上など）、腐食性ガスの発生する場所、浴室、屋内プール、粉塵の多い場所等では使用しないでください。ポール折れ、器具の落下や絶縁不良による感電、火災の原因となります。

〔使用上のご注意〕

- ・耐風圧性能は設計風速、使用する灯具、アーム、ポール及び基礎の大きさで決まります。事前に強度確認のうえ、使用してください。
- ・熔融Zn-Al-Mg合金メッキの製造上、外観は均一な仕上りにはなりませんので、あらかじめご了承ください。



お奨めポール

DYDX (H) 2420H

※適合は上記の承認図を確認してください。
加工内容により適合しない場合があります。
加工図面を確認してください。

〈別表〉

処理・仕上げ

熔融Zn-Al-Mg合金メッキ (HZA50A)
前処理後ミディアムグレーメタリック 半つや消し
ポリエステル粉体塗装

受圧面積	0.022m ²		
器具質量	2.3kg		
特記事項			
5			
4			
3			
2	灯具受	鋼管 (t2.8) (STK400)	別表参照
1	ポール受	鋼管 (t4.5) (STK400)	別表参照
部番	部品名	材質・素材厚	備考
品番	(アダプタ) DYDX2036		
図番	DYDX2036-K	林 田 島	
単位：mm	第三角法		

パナソニック株式会社