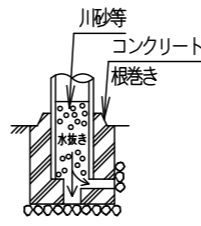


⚠ 注意：商品には寿命があります。詳細はCLX2021MAをご参照ください。

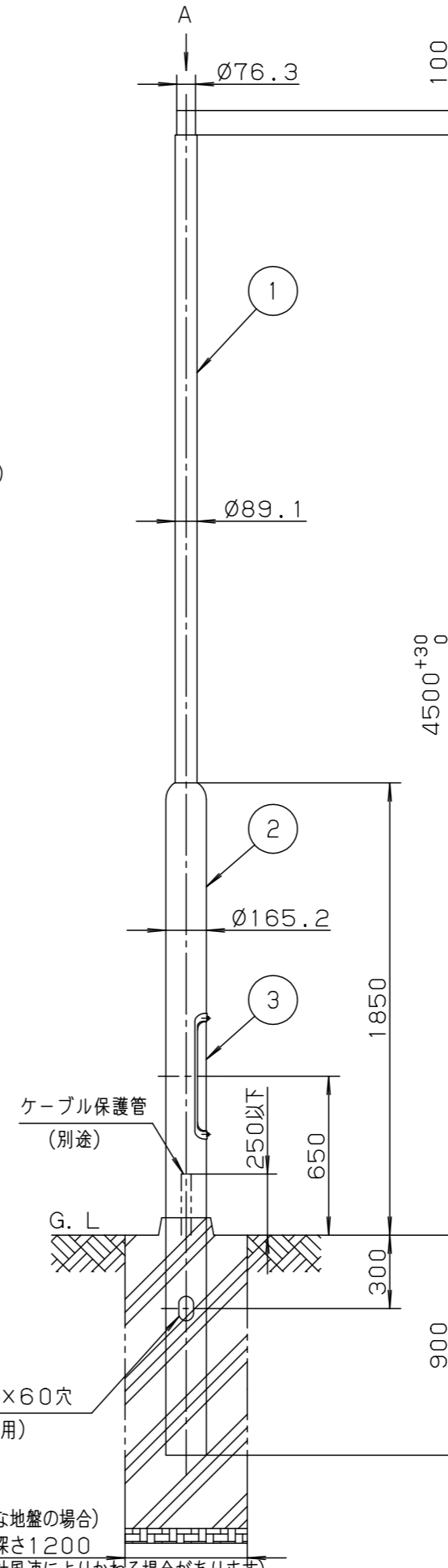
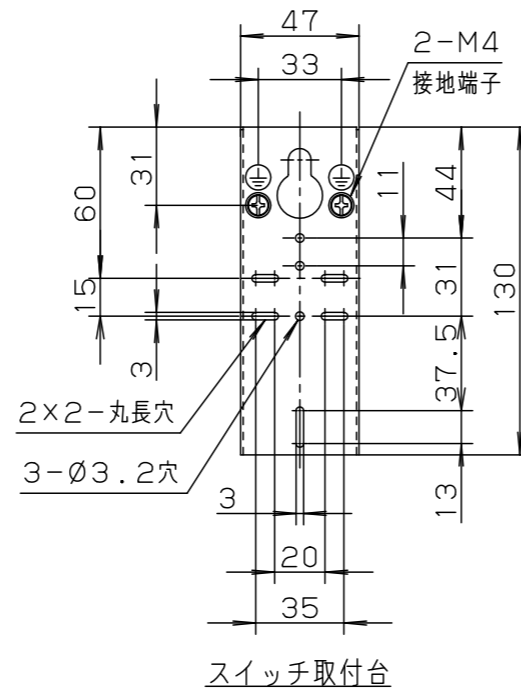
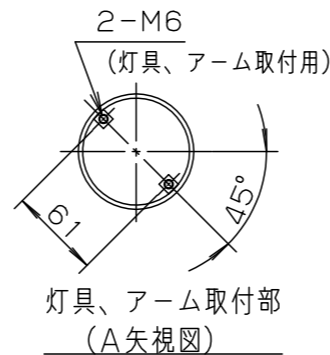
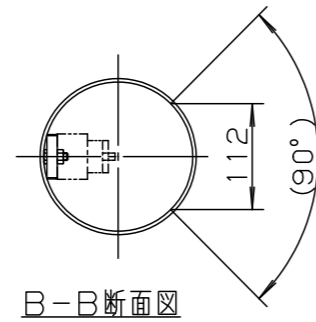
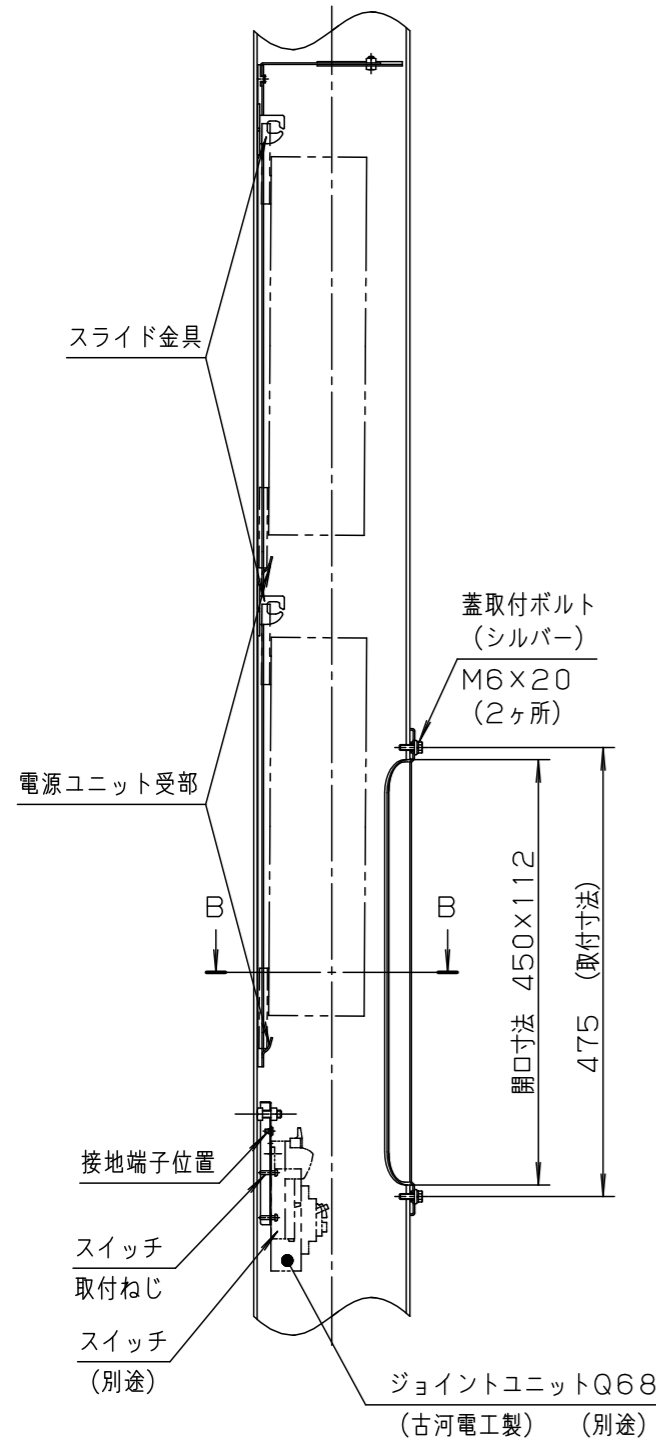
⚠ 安全に関するご注意

- 必ず適合器具と組み合わせて使用してください。器具側の承認図を確認してください。適合外の器具と組み合わせてご使用されますと落下の原因となります。
- 振動や衝撃の多い場所（橋や高架など）、腐食性ガスの発生する場所、塩害地域、浴室、屋内プール、粉塵の多い場所等では使用しないでください。ポール折れ、器具の落下や絶縁不良による感電、火災の原因となります。
- 排水処理を行い、ポール下部に川砂等を充填し、湿気がポール内に充満しないように施工してください。絶縁不良による感電および腐食によるポール折れの原因となります。
- ポール地際部は防錆の為、必ずコンクリート根巻きしてください。腐食によるポール折れの原因となります。



〔使用上のご注意〕

- ・耐風圧性能は設計風速、使用する灯具、アーム、ポール及び基礎の大きさで決まります。事前に強度確認のうえ、使用してください。



ポール内蔵可能電源ユニット	
108×111×470	以下 2台
(幅) (高さ) (全長)	
(電源ユニット取付方法)	
1、電源ユニットの上脚をスライド金具に引っ掛ける。	
2、上方にスライドさせる。	
3、電源ユニット受部に電源ユニットの下脚をのせる。	

ポール内蔵可能スイッチ	
15A 2P用 1個	
または ジョイントユニットQ68 (古河電工製)	
FEQ68-15A、FMQ68-15A	

器具質量	55.0kg		
特記事項			
5			
4			
3	蓋	鋼板 (t1.6)	錆止塗装
2	下部柱	鋼管 (t3.7) (STK400)	錆止塗装
1	上部柱	鋼管 (t2.8) (STK400)	錆止塗装
部番	部品名	材質・素材厚	備考
品番	(ポール) DYDX2481		
図番	DYDX2481-K		林 田 島
単位：mm	第三角法		

コンクリート基礎 (標準的な地盤の場合)  
幅 (角または丸) 500×深さ1200  
(灯具等の組み合わせ、設計風速によりかわる場合があります)

パナソニック株式会社