

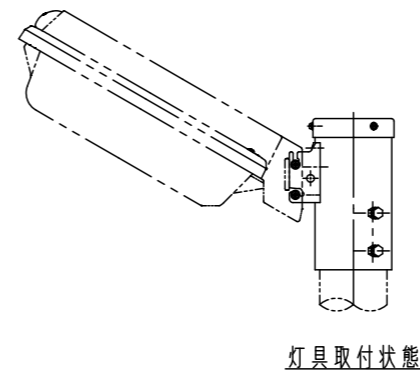
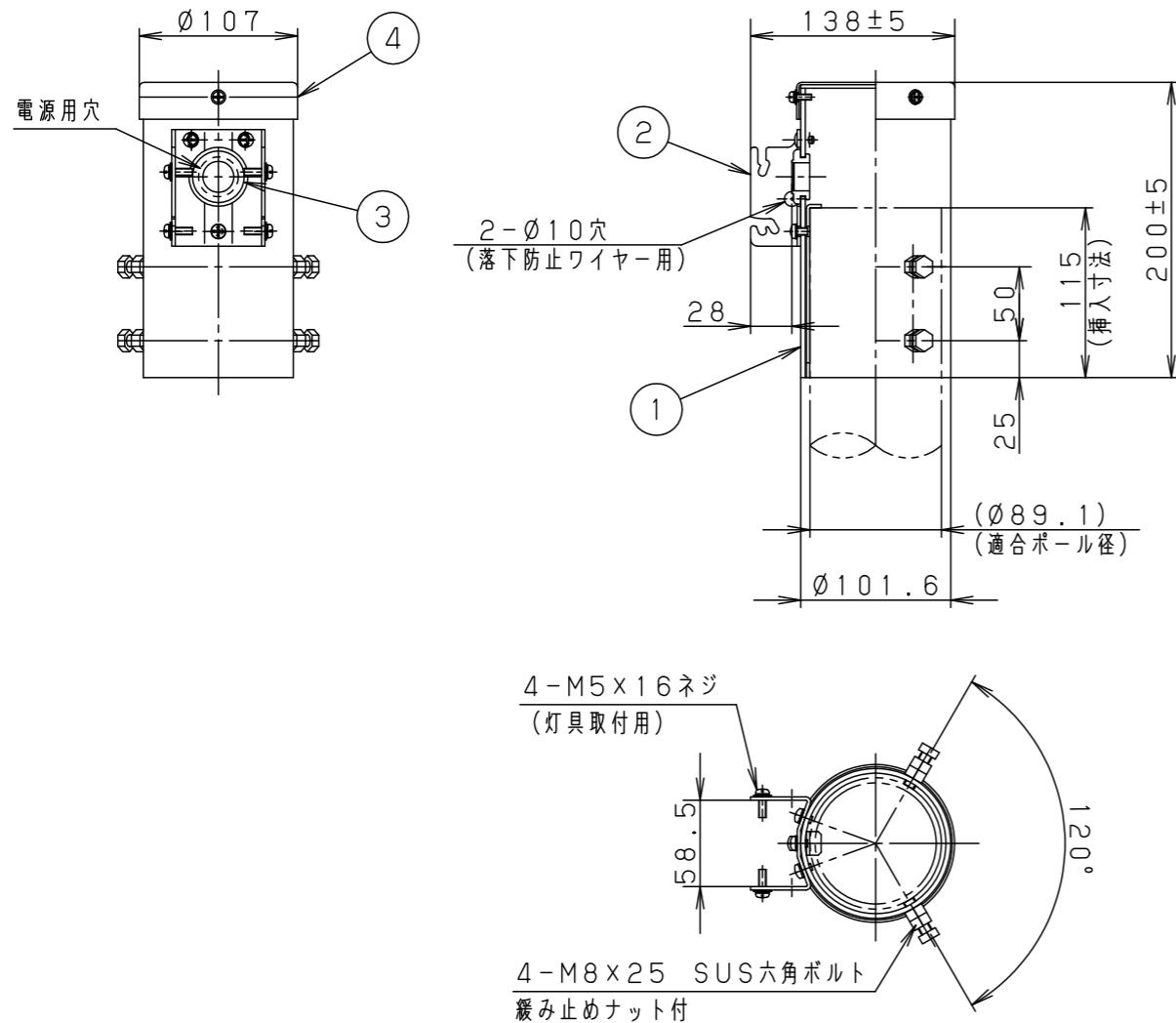
⚠ 注意：商品には寿命があります。詳細はCLX2021MAをご参照ください。

⚠ 安全に関するご注意

- 60m/s仕様です。必ず適合器具、ポールと組み合わせて使用してください。器具、ポール側の承認図を確認してください。適合外の組み合わせでご使用されますと落下の原因となります。
- 振動や衝撃の多い場所（クレーン設置場所・橋や高架上等）、腐食性ガスの発生する場所、浴室、屋内プール、粉塵の多い場所等では使用しないでください。ポール折れ、器具の落下や絶縁不良による感電、火災の原因となります。

〔使用上のご注意〕

- ・耐風圧性能は設計風速、使用する灯具、アーム、ポール及び基礎の大きさに決まります。事前に強度確認のうえ、使用してください。
- ・熔融Zn-Al-Mg合金メッキの製造上、外観は均一な仕上りにはなりませんので、あらかじめご了承ください。
- ・灯具取付ネジ（M5）を同梱しています。
- ・接続線はケーブルを使用してください。
- ・ポール内蔵スイッチは必ず防水タイプを使用してください。



お奨めポール	
DYDX (H) 3310	DYDX (H) 3410
DYDX (H) 3311	DYDX (H) 3411

※適合は上記の承認図を確認してください。
加工内容により適合しない場合があります。
加工図面を確認してください。

〈別表〉

部番	処理・仕上げ
4	メッキの付着量 K27 (275g/m ²) クールホワイト3分つや消し
2	ポリエステル粉体塗装
1	熔融Zn-Al-Mg合金メッキ (HZA50A) 前処理後クールホワイト3分つや消し ポリエステル粉体塗装

受圧面積	正面：0.023m ² 、側面：0.020m ²
マンセル値	クールホワイト マンセル 10Y9/0.5
器具質量	2.0kg

特記事項

5			
4	キャップ	Zn-Al系合金メッキ 鋼板 (t1.6)	別表参照
3	ブッシング	EPTゴム	黒
2	アーム	Zn-Al系合金メッキ 鋼管 (t2.3)	別表参照
1	ポール受	鋼管 (t3.2)	別表参照

部番	部品名	材質・素材厚	備考
品番	(アダプタ) DYDX3020		
図番	DYDX3020-K		林 田 島
単位：mm	第三角法		

パナソニック株式会社