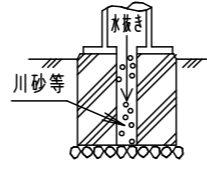


⚠ 注意：商品には寿命があります。詳細はCLX2021MAをご参照ください。

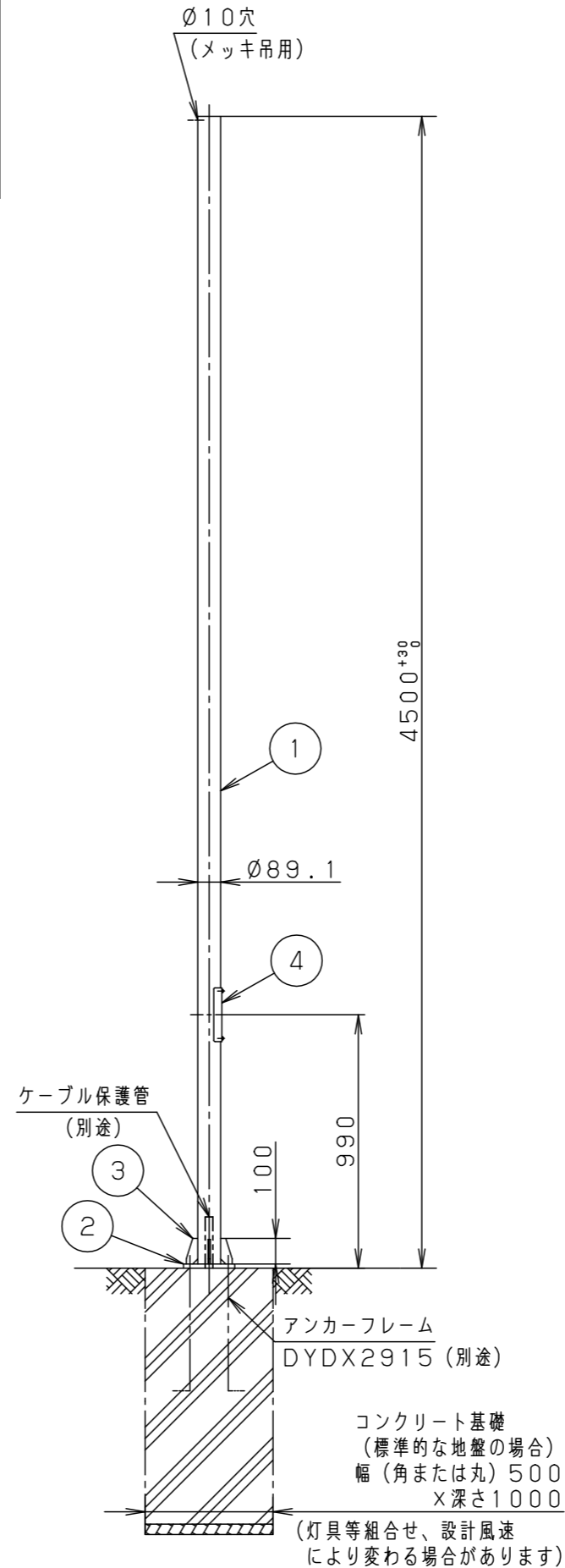
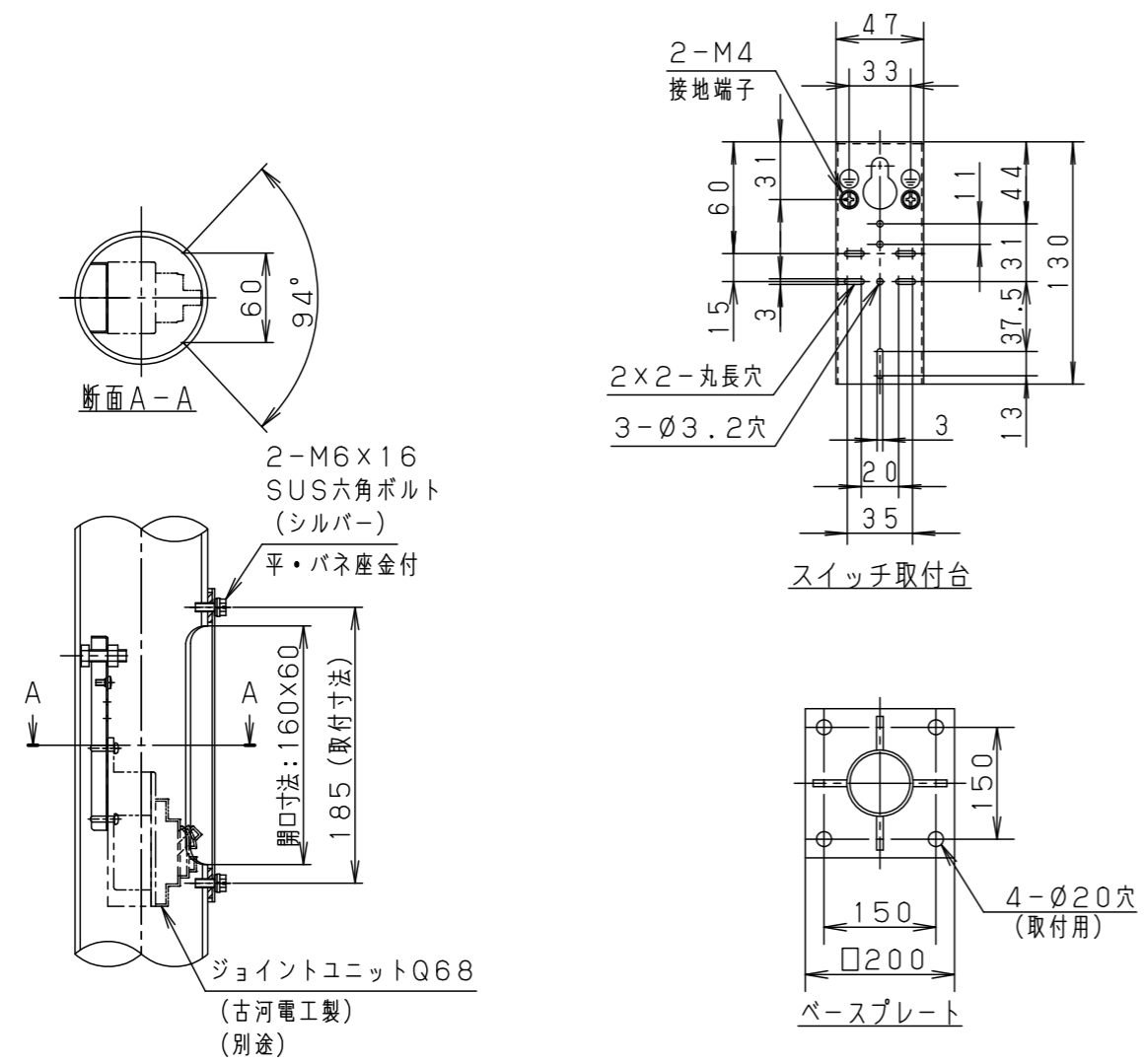
⚠ 安全に関するご注意

- 必ず適合器具と組み合わせて使用してください。器具側の承認図を確認してください。適合外の器具と組み合わせてご使用されますと落下の原因となります。
- 振動や衝撃の多い場所（橋や高架など）、腐食性ガスの発生する場所、浴室、屋内プール、粉塵の多い場所等では使用しないでください。ポール折れ、器具の落下や絶縁不良による感電、火災の原因となります。
- 排水処理を行い、ポール下部に川砂等を充填し、湿気がポール内に充満しないように施工してください。絶縁不良による感電および腐食によるポール折れの原因となります。
- 基礎の表面は地表に出し、傾斜をつけて雨水が溜まらないように施工を行なってください。
- 既設基礎については保証いたしかねます。健全性を十分にご確認のうえで施工してください。基礎破損によるポール転倒の原因となります。



〔使用上のご注意〕

- ・耐風圧性能は設計風速、使用する灯具、アーム、ポール及び基礎の大きさで決まります。事前に強度確認のうえ、使用してください。
- ・溶融Zn-Al-Mg合金メッキの製造上、外観は均一な仕上りにはなりませんので、あらかじめご了承ください。



ポール内蔵可能スイッチ	
ジョイントユニットQ68 (FEQ68-15A、FMQ68-15A) (古河電工製)	1個

〈別表〉

部番	処理・仕上げ
4	メッキの付着量 K27 (275g/m <sup>2</sup> ) クールホワイト3分つや消し ポリエステル粉体塗装
3	溶融Zn-Al-Mg合金メッキ (HZA50A)
2	前処理後クールホワイト3分つや消し
1	ポリエステル粉体塗装

マンセル値	クールホワイト マンセル 10Y9/0.5
器具質量	41.0kg

特記事項	
------	--

5			
4	蓋	Zn-Al系合金メッキ鋼板 (t1.6)	別表参照
3	補強リブ	鋼板 (t 9)	別表参照
2	ベースプレート	鋼板 (t16)	別表参照
1	ポール	鋼管 (t3.5) (STK500)	別表参照

部番	部品名	材質・素材厚	備考
----	-----	--------	----

品番	(ポール) DYDX3410
----	-------------------

図番	DYDX3410-K	林 田 島
----	------------	-------

単位：mm	第三角法
-------	------

パナソニック株式会社