

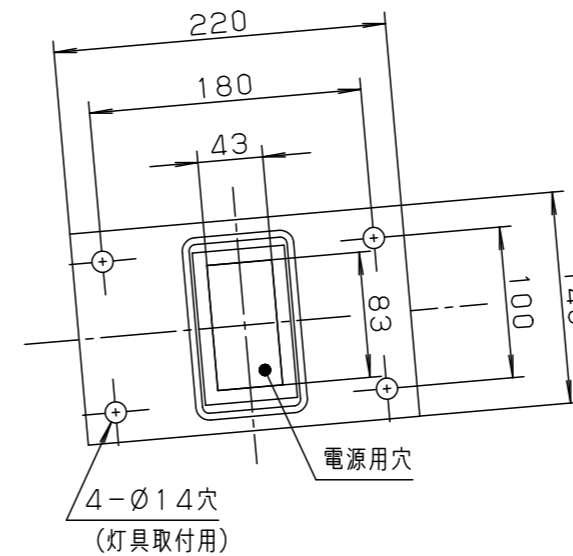
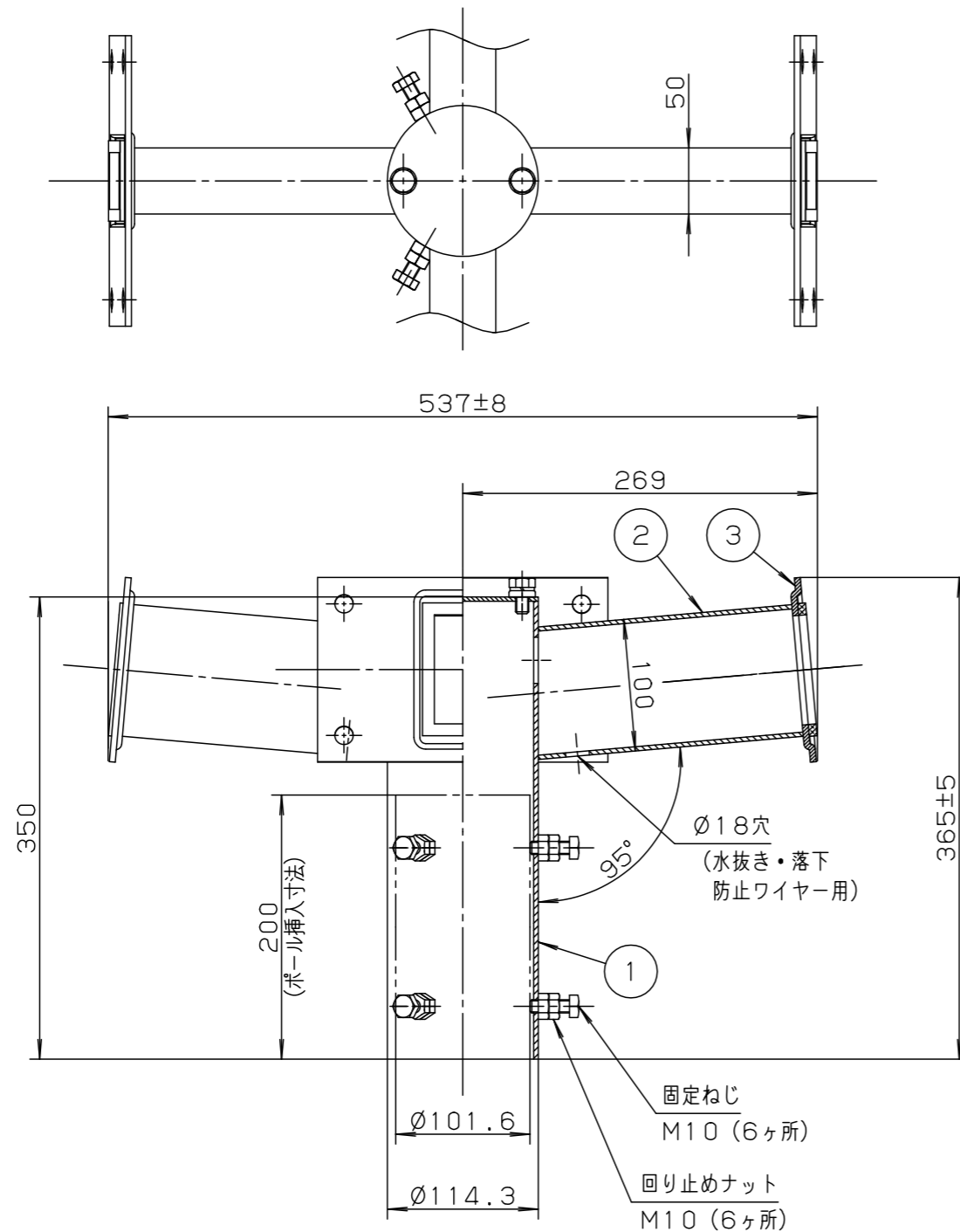
⚠ 注意：商品には寿命があります。詳細はCLX2021MAをご参照ください。

⚠ 安全に関するご注意

- 60m/s仕様です。必ず適合器具、ポールと組み合わせて使用してください。器具、ポール側の承認図を確認してください。適合外の組み合わせでご使用されますと落下の原因となります。
- 振動や衝撃の多い場所（クレーン設置場所・橋や高架上等）、腐食性ガスの発生する場所、浴室、屋内プール、粉塵の多い場所等では使用しないでください。ポール折れ、器具の落下や絶縁不良による感電、火災の原因となります。

〔使用上のご注意〕

- ・耐風圧性能は設計風速、使用する灯具、アーム、ポール及び基礎の大きさに決まります。事前に強度確認のうえ、使用してください。
- ・溶融Zn-Al-Mg合金メッキの製造上、外観は均一な仕上がりにはなりませんので、あらかじめご了承ください。
- ・ポールに組み立てる際はM10固定ねじ（6ヶ所）を締め付けた後、回り止めナットで確実に固定してください。  
推奨締めトルク：37N・m



適合ポール
DYDX (H) 4601H

※適合は上記の承認図を確認してください。  
加工内容により適合しない場合があります。  
加工図面を確認してください。

〈別表〉

処理・仕上げ
溶融Zn-Al-Mg合金メッキ (HZA50A) 前処理後ミディアムグレーメタリック 半つや消し ポリエステル粉体塗装

受圧面積	正面：0.088m <sup>2</sup> 、側面：0.088m <sup>2</sup>
器具質量	14.2kg

特記事項

5			
4			
3	灯具取付板	鋼板 (t4.5)	別表参照
2	アーム	角型鋼管 (t3.2) (STKR400)	別表参照
1	ポール受	鋼管 (t3.5) (STK400)	別表参照
部番	部品名	材質・素材厚	備考

品番	(アーム) DYDX4054		
図番	DYDX4054-K	林 田 島	
単位：mm	第三角法		

パナソニック株式会社