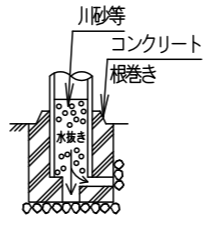


⚠ 注意：商品には寿命があります。詳細はCLX2021MAをご参照ください。

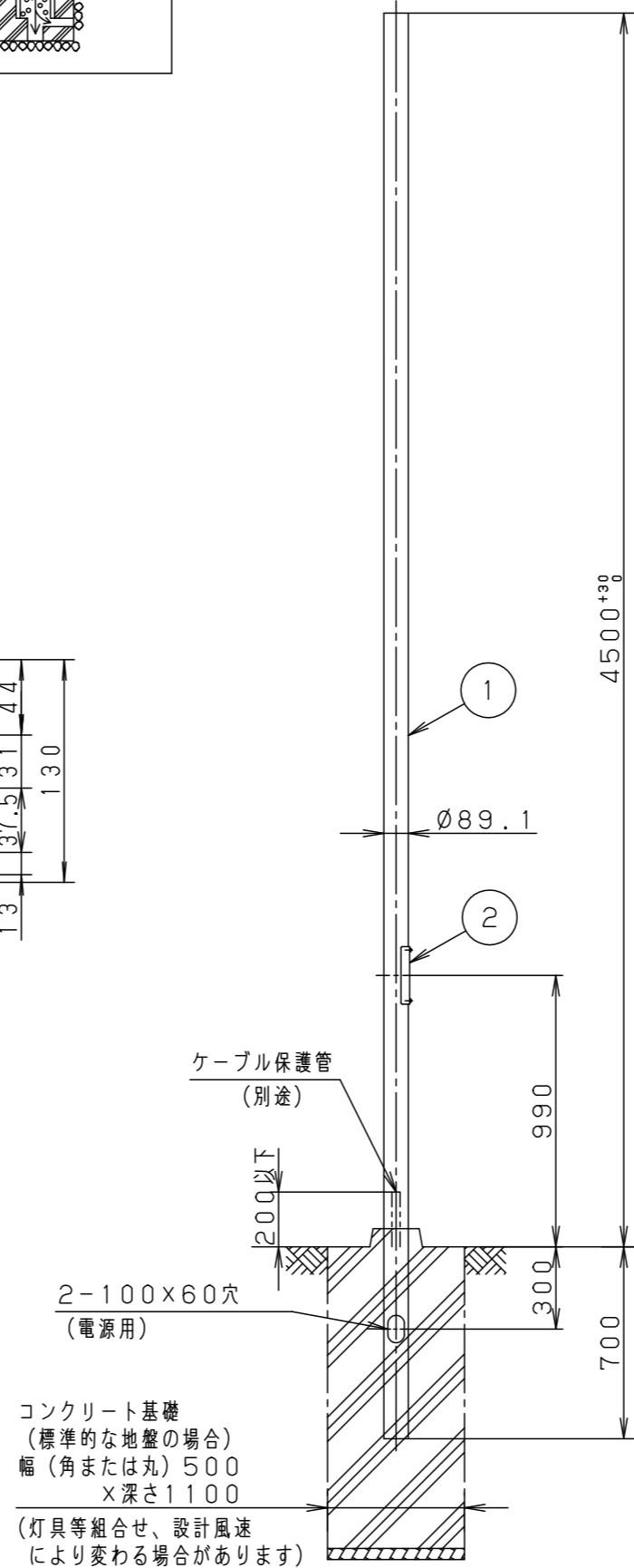
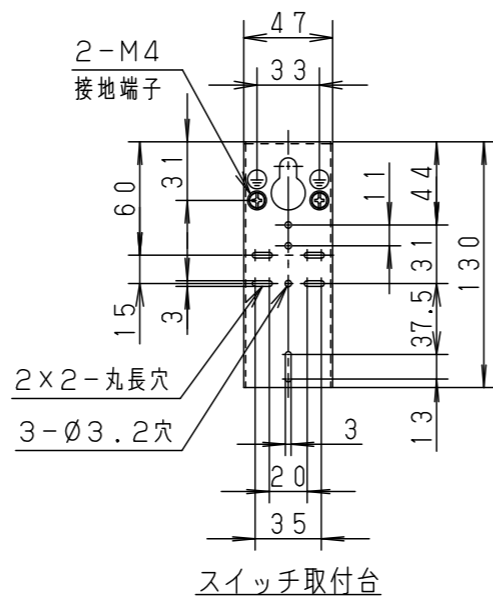
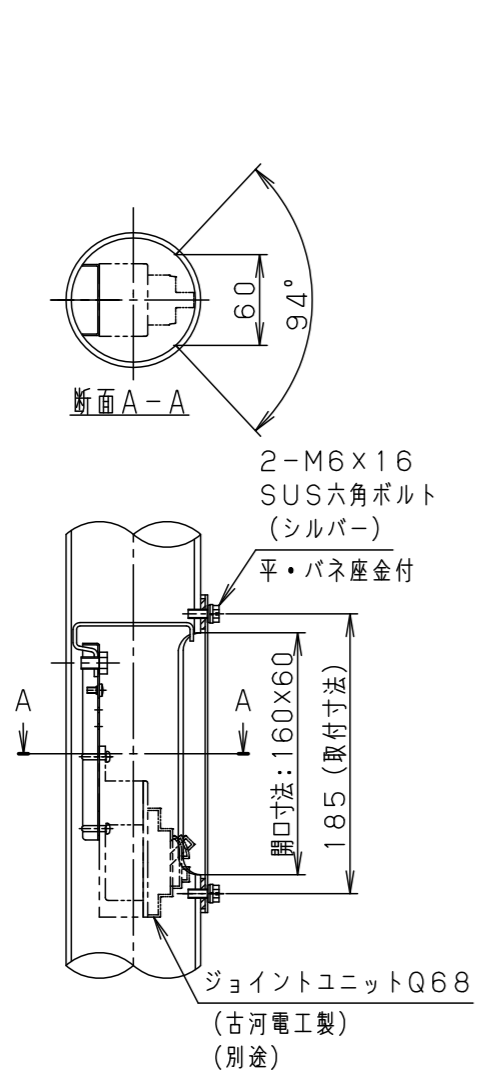
⚠ 安全に関するご注意

- 必ず適合器具と組み合わせて使用してください。器具側の承認図を確認してください。適合外の器具と組み合わせてご使用されますと落下の原因となります。
- 振動や衝撃の多い場所（橋や高架など）、腐食性ガスの発生する場所、塩害地域、浴室、屋内プール、粉塵の多い場所等では使用しないでください。ポール折れ、器具の落下や絶縁不良による感電、火災の原因となります。
- 排水処理を行い、ポール下部に川砂等を充填し、湿気がポール内に充満しないように施工してください。絶縁不良による感電および腐食によるポール折れの原因となります。
- ポール地際部は防錆の為、必ずコンクリート根巻きしてください。腐食によるポール折れの原因となります。



〔使用上のご注意〕

- ・耐風圧性能は設計風速、使用する灯具、アーム、ポール及び基礎の大きさに決まります。事前に強度確認のうえ、使用してください。



ポール内蔵可能スイッチ	
ジョイントユニットQ68 (FEQ68-15A、FMQ68-15A) (古河電工製)	1個

〈別表〉	
処理・仕上げ	
メッキの付着量 K27 (275g/m ²) グレー全つや有り ポリエステル粉体塗装	

マンセル値	グレー マンセル N7		
器具質量	39.0kg		
特記事項			
5			
4			
3			
2	蓋 Zn-Al系合金メッキ鋼板 (t1.6) 別表参照		
1	ポール 溶融Zn-Al-Mg合金メッキ鋼管 (t3.5) (STK500) 別表参照		
部番	部品名	材質・素材厚	備考
品番	(ポール) DYDX4412		
図番	DYDX4412-K		林 田 島
単位: mm	第三角法		

パナソニック株式会社