

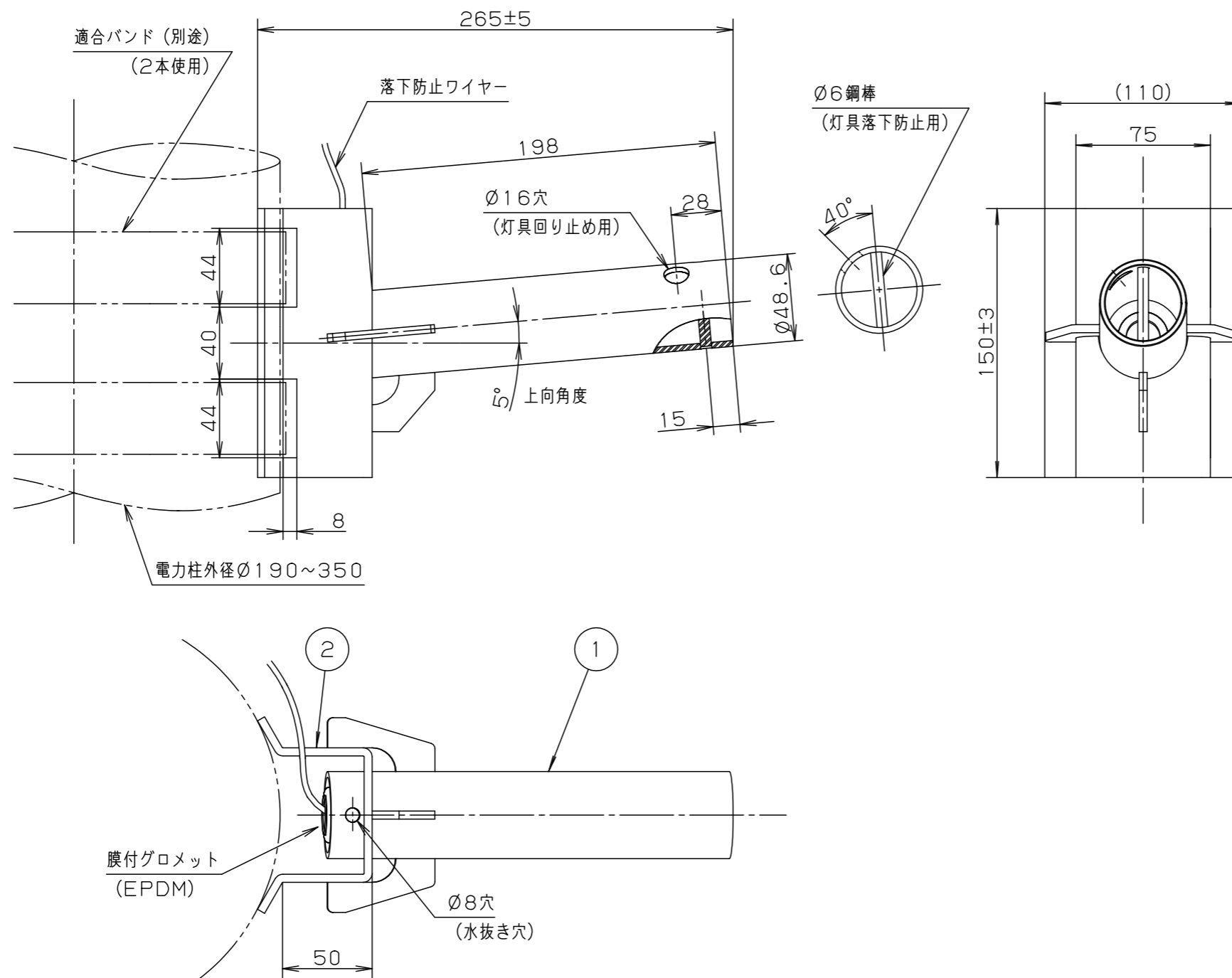
⚠ 注意：商品には寿命があります。詳細はCLX2021MAをご参照ください。

⚠ 安全に関するご注意

- 60m/s仕様です。必ず適合器具、ポールと組み合わせて使用してください。器具、ポール側の承認図を確認してください。適合外の組み合わせでご使用されますと落下の原因となります。
- 振動や衝撃の多い場所（クレーン設置場所・橋や高架など）、腐食性ガスの発生する場所、塩害地域、浴室、屋内プール、粉塵の多い場所等では使用しないでください。ポール折れ、器具の落下や絶縁不良による感電、火災の原因となります。

〔使用上のご注意〕

- ・耐風圧性能は設計風速、使用する灯具、アーム、ポール及び基礎の大きさに決まります。事前に強度確認のうえ、使用してください。
- ・熔融亜鉛メッキの製法上、外観は均一な仕上がりになりませんので、あらかじめご了承ください。
- ・地上から4.5mより高い位置に設置してください。
- ・防鳥棒を加工した器具は取り付けできません。



適合バンド
DYKX (H) 22821

※適合は上記の承認図を確認してください。  
加工内容により適合しない場合があります。  
加工図面を確認してください。

受圧面積	正面：0.017m <sup>2</sup> 、側面：0.020m <sup>2</sup>
器具質量	1.9kg

特記事項

5			
4			
3			
2	取付金具	鋼板 (t4.5)	熔融亜鉛メッキ仕上 (HDZT63)
1	アーム	鋼管 (t3.2) (STK400)	熔融亜鉛メッキ仕上 (HDZT63)

部品番	部品名	材質・素材厚	備考
-----	-----	--------	----

(アーム)  
DYDX7100

図番 DYDX7100-K

単位：mm 第三角法

林 田 島

パナソニック株式会社