

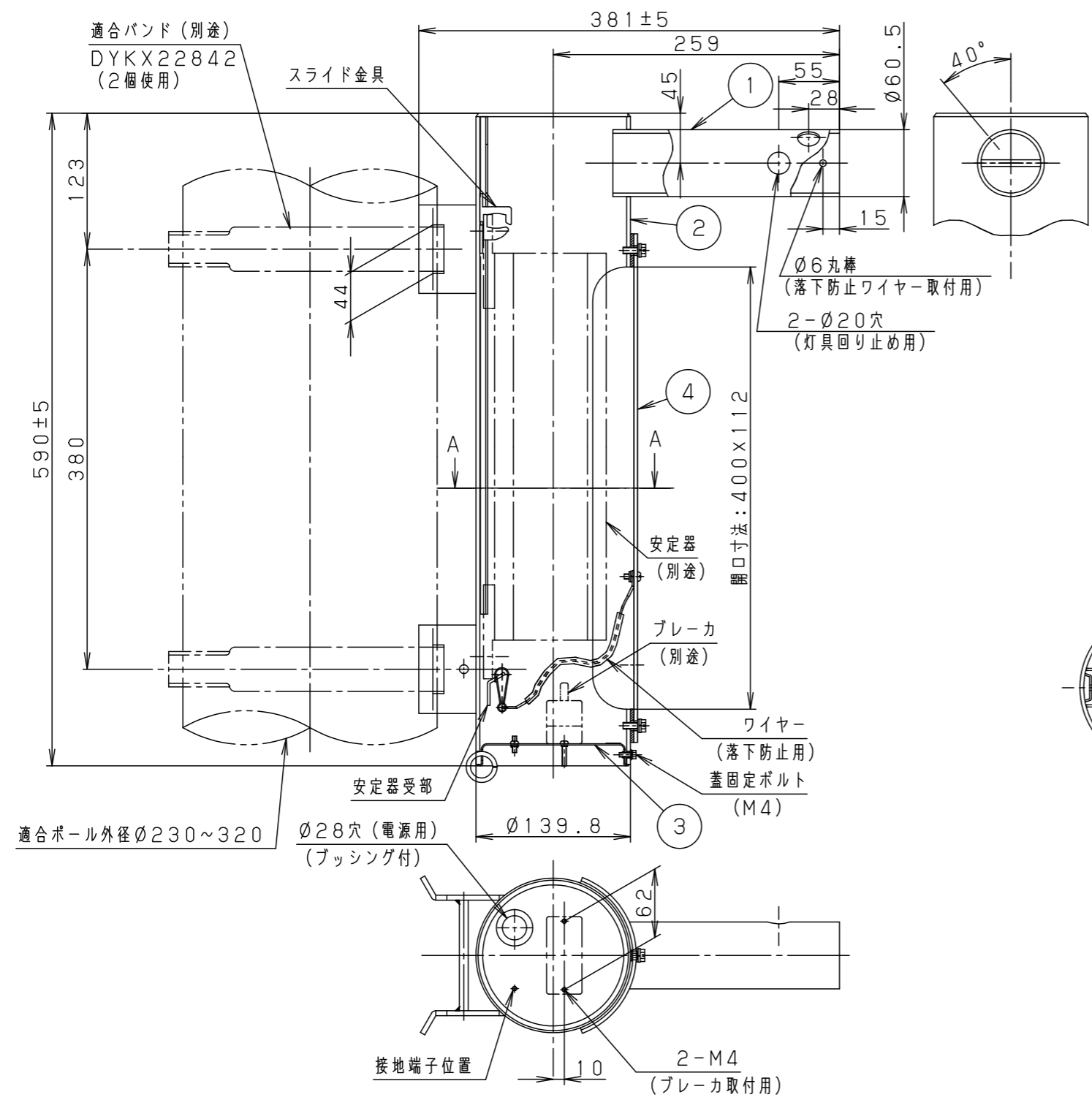
⚠ 注意：商品には寿命があります。詳細はCLX2021MAをご参照ください。

⚠ 安全に関するご注意

- 60m/s仕様です。必ず適合器具、ポールと組み合わせて使用してください。器具、ポール側の承認図を確認してください。適合外の組み合わせでご使用されますと落下の原因となります。
- 振動や衝撃の多い場所（クレーン設置場所・橋や高架上等）、腐食性ガスの発生する場所、塩害地域、浴室、屋内プール、粉塵の多い場所等では使用しないでください。ポール折れ、器具の落下や絶縁不良による感電、火災の原因となります。

〔使用上のご注意〕

- ・耐風圧性能は設計風速、使用する灯具、アーム、ポール及び基礎の大きさで決まります。事前に強度確認のうえ、使用してください。
- ・溶融亜鉛メッキの製法上、外観は均一な仕上がりになりませんので、あらかじめご了承ください。



HBプレーカ、S-HBプレーカが取付可能です。

内蔵可能安定器
 108×111×420 以下 1台
 (幅) (高さ) (全長)
 (安定器取付方法)
 1、安定器の上脚をスライド金具に引っ掛ける。
 2、上方にスライドさせる。
 3、安定器受部に安定器の下脚をのせる。

| | |
|------|--------------------|
| 受圧面積 | 正面：0.080㎡、側面：0.10㎡ |
| 器具質量 | 9.8kg |

特記事項

| | | | |
|---|------|-----------|--------------------|
| 5 | | | |
| 4 | 開口用蓋 | 鋼板 (t3.2) | 溶融亜鉛メッキ仕上 (HDZT77) |
| 3 | 蓋 | 鋼板 (t1.2) | 溶融亜鉛メッキ仕上 (HDZT49) |
| 2 | 筒 | 鋼管 (t3.5) | 溶融亜鉛メッキ仕上 (HDZT77) |
| 1 | アーム | 鋼管 (t3.2) | 溶融亜鉛メッキ仕上 (HDZT77) |

| 部番 | 部品名 | 材質・素材厚 | 備考 |
|-------|-------------------|--------|-------|
| 品番 | (アーム) DYDX7617 | | |
| 図番 | DYDX7617-K | | 林 田 島 |
| 単位：mm | | 第三角法 | |

パナソニック株式会社