

⚠ 注意：商品には寿命があります。詳細はCLX2021AAをご参照ください。

埋込穴寸法  
Ø100

<適合リニューアルプレート>  
L GK02000  
L GK02001  
L GK02004  
L GK02005

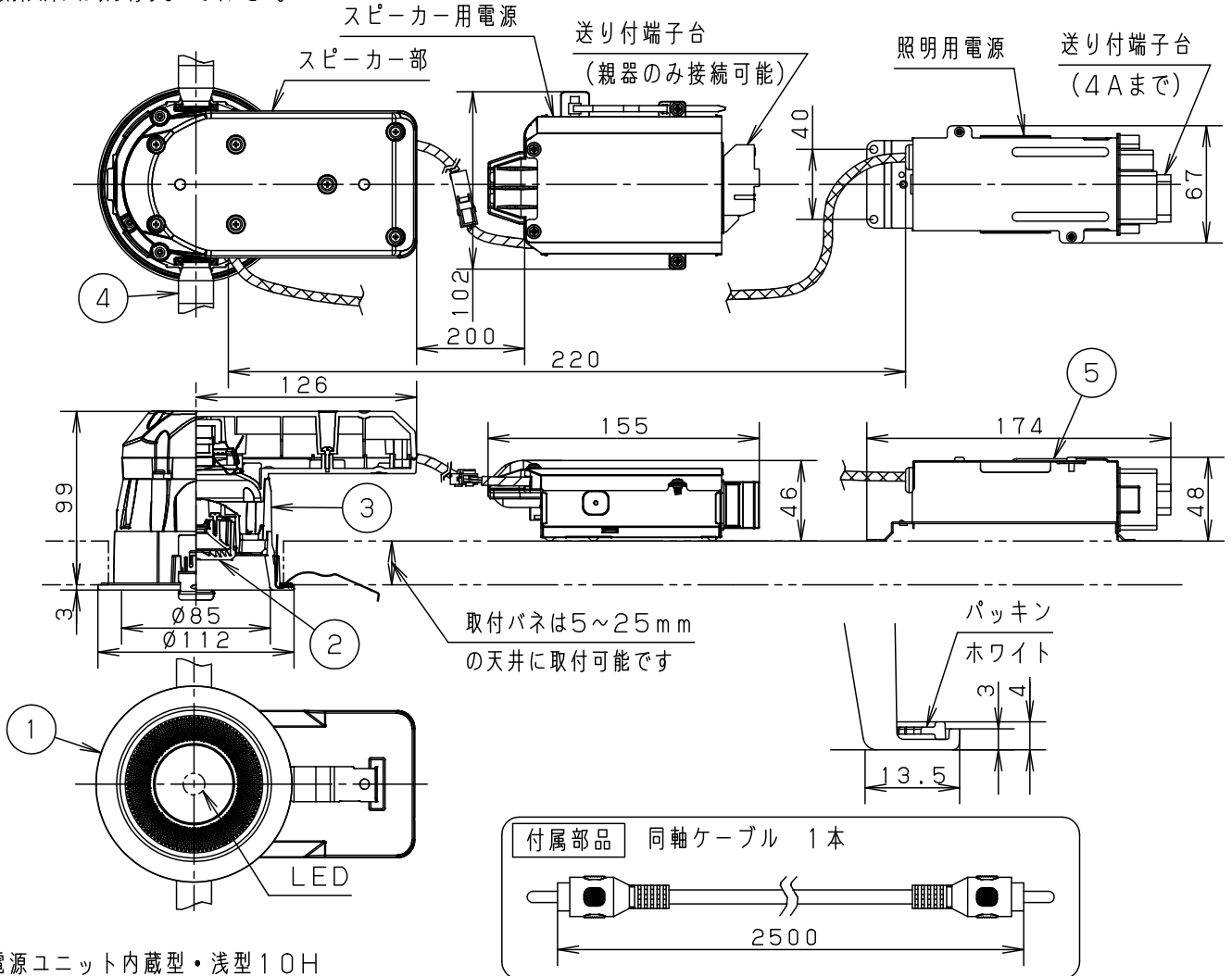
- ・システム天井などの吸音性や防振性が低い天井に器具を取り付けしないでください。スピーカーの音漏れや振動が階上の床面に伝わりやすくなります。
- ・ほたるスイッチと接続する場合は1回路につきスイッチ3個まででご使用ください。4個以上のほたるスイッチと接続すると、壁スイッチを切にしても器具が消灯しないことがあります。
- ・LED器具を送り配線する場合は、ライトコントロールの最大負荷容量かつ接続可能台数まででご使用ください。
- ・ライトコントロールとの結線方法および注意事項はライトコントロールの承認図などをご確認ください。
- ・水のかかる場所や直接油煙・湯気のかかる場所に設置しないでください。音質が劣化する可能性があります。
- ・同軸ケーブルの長さは2.5mです。親器とペア用子器の埋込穴間隔にご注意ください。
- ・スピーカー付ダウンライト間の推奨設置距離は0.3m~2.5mです。0.8m以上離すと、よりステレオ感を感じられます。0.3m~2.5mの範囲を超えて近づけたり、離したりすると、ステレオ感が得られなくなります。
- ・天井裏の器具間に障害物等がある場合、ペア用子器に同梱の同軸ケーブル(2.5m)では届かない場合があります。その場合、別売同軸ケーブル10m(品番:L GK02900)を使用してください。

<施工上のご注意>

- ・埋込穴寸法の公差は下表のとおりとしてください。

天井の厚さ	埋込穴寸法
5mm以上25mm以下	Ø100±1 mm

- ・施工時、埋込高さは100mm以上必要となります。
- ・表面に凹凸のある天井の場合は、気密性が損なわれるおそれがありますので、平面に上げてください。
- ・傾斜天井には取り付けしないでください。



電源ユニット内蔵型・浅型10H  
集光タイプ  
本図面は3枚1組です 1/3

注) 本機器(ペア用子器)は、Bluetooth®機能を搭載していません。  
使用する場合は、必ず親器をご購入ください。

※使用上の注意および配線仕様についてはLGD1171NLB1-KGをご参照ください。  
※親器・ワイヤレス送信機と組み合わせた品番があります。

	定格電圧	入力電流	消費電力
照明	AC100V	0.07A	6.9W
スピーカー	AC100V	0.14A	7.0W

組み合わせ品番	親器	ペア用子器	ワイヤレス送信機
XAD1170NLB1	LGD1170NLB1	LGD1171NLB1	HK8900

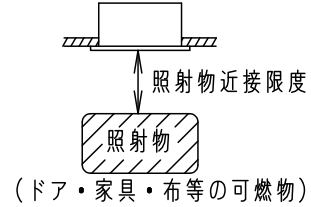
LED	昼白色(5000K 高演色Ra95) 明るさ:60形ダイケール電球1灯器具相当	5	カバー	亜鉛鋼板(t0.6)	品番 高気密SB形 LGD1171NLB1
		4	取付バネ	ステンレス鋼板(t0.5)	
器具質量	1.1kg	3	本体	アルミダイカスト ブラックつや消し ポリエステル粉体塗装	LED 透 明 蘭 田 森
特記事項		2	レンズ	アクリル	
		1	枠	アルミダイカスト ブラックつや消し ポリエステル粉体塗装	
		部番	部 品 名	材質・素材厚	備 考



⚠ 注意：商品には寿命があります。詳細はCLX2021AAをご参照ください。

### ⚠ 安全に関するご注意

- 一般屋内用器具です。屋外や水気、湿気のある所では使用しないでください。絶縁不良による感電の原因となります。
- 水平天井埋込専用器具です。  
傾斜天井、強度のない天井には取り付けないでください。  
指定外取付は、火災、落下の原因となります。  
(9mm以上の石こうボードに取り付けできます。)
- ロックウール等のやわらかい天井には取り付けないでください。  
落下の原因となります。
- ブローイング工法吹込み用繊維質断熱材<JIS A9523>および  
マット敷工法人造鉱物繊維断熱材<JIS A9521>での断熱  
施工された天井に使用することができます。(JIL5002適合)  
その他の特殊な断熱施工された  
天井には使用できません。  
過熱による火災の原因となります。
- 照明用電源に起動方式L日対応以外の  
ライトコントロール・遅れ消灯スイッチ・  
リモコンアダプタと組み合わせて  
使用しないでください。火災の原因となります。
- 照射物近接限度内にドア開閉範囲や家具などの  
可燃物が近づかないように考慮して取り付け  
てください。  
照射物の変色・火災の原因となります。  
【照射物近接限度10cm】



### <使用上のご注意>

- LEDにはバラツキがあるため、同一品番商品でも商品ごとに発光色、明るさが異なる場合があります。
- 器具の近くでは、ラジオやテレビなどの音響、映像機器に雑音が入る場合があります。
- 器具の近くでは、バーコードリーダが正しく読み取れないおそれがあります。
- 複数灯を同時に点灯させる場合、始動時間にバラツキが生じる場合があります。
- 照明用電源は、起動方式L日対応の当社ライトコントロールと組み合わせて1~100%調光ができます。
- 1台の親器に対して、接続できるペア用子器は1台のみです。
- スピーカー部の壁スイッチがONの場合、音声停止時も待機時消費電力を消費しています。
- Bluetooth® 機器や音楽、動画によっては、音割れや雑音が発生することがあります。
- Bluetooth® 機器側の音質調整で低域や高域を上げすぎると音がひずむことがあります。
- スピーカーに影響を受けやすいものを近づけないでください。  
スピーカーの磁気の影響でキャッシュカードや定期券、時計などが正しく機能しなくなることがあります。
- スピーカーの音量を上げすぎるとスピーカーの振動が階上の床面に伝わりやすくなります。
- スピーカー自体には音量調節機能を搭載していないため、Bluetooth® 機器の仕様によって音量調節が出来ない場合があります。

### 音のエチケット

楽しい音楽も時と場合によっては気になるものです。  
適度の音量にして隣り近所へ配慮しましょう。  
特に静かな夜間には窓を閉めるのも1つの方法です。



音のエチケット  
シンボルマーク

本図面は3枚1組です 2/3

品番  
高気密SB形  
LGD1171NLB1

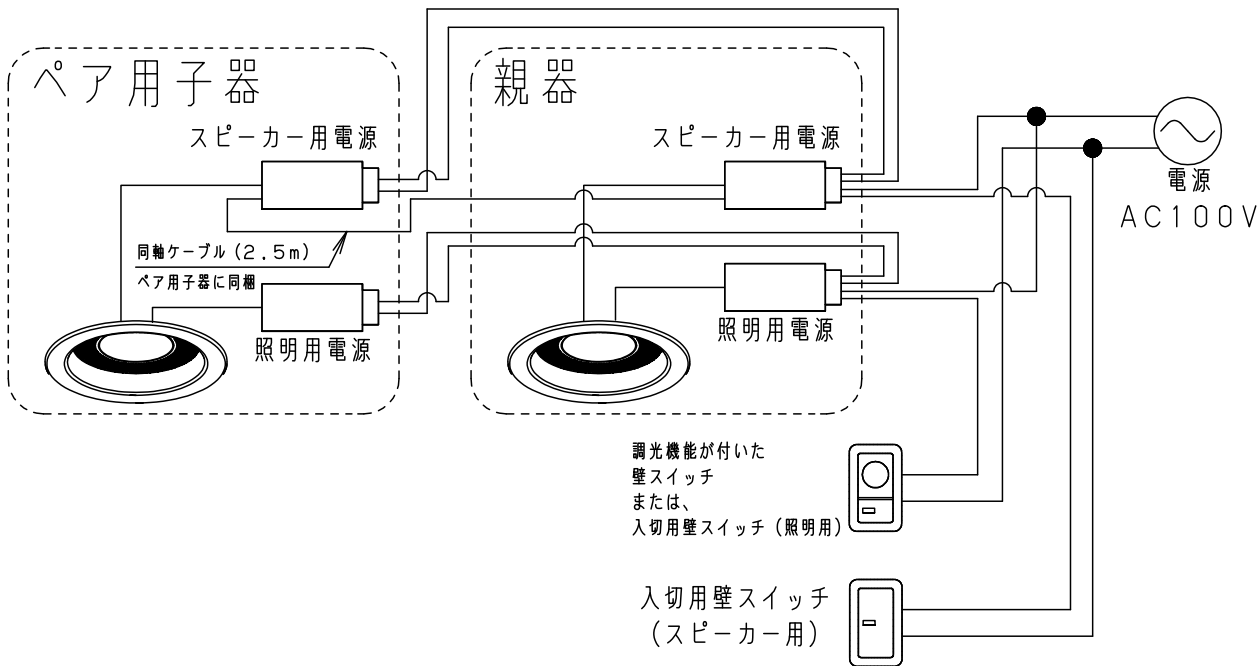
蘭 森  
田

パナソニック株式会社



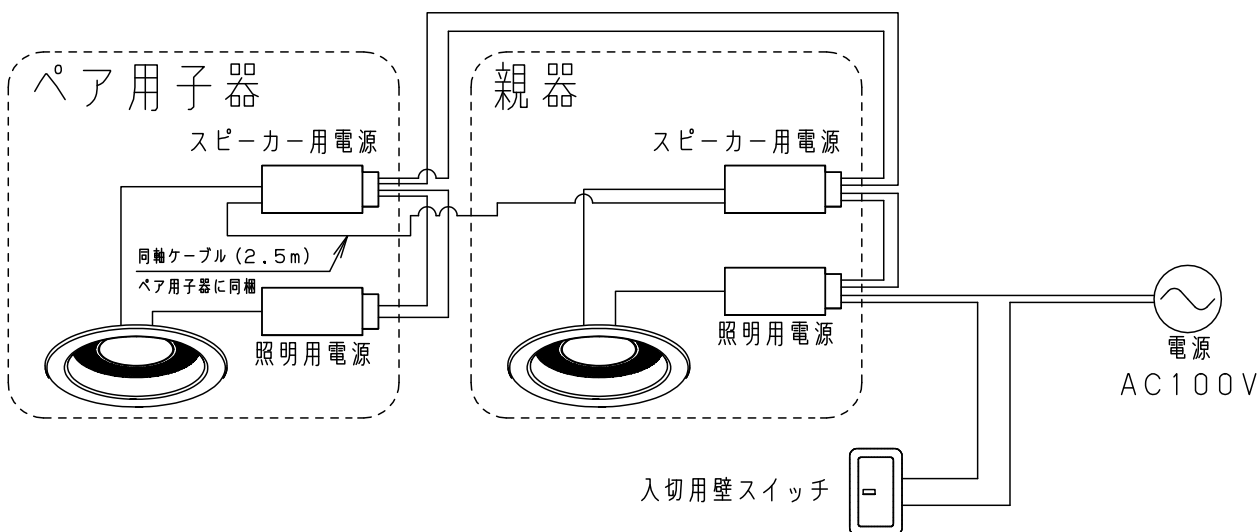
⚠ 注意：商品には寿命があります。詳細はCLX2021AAをご参照ください。

■親器と子器の照明部とスピーカー部の壁スイッチを分けて使用する場合



■入切用壁スイッチ1個で照明部とスピーカー部を使用する場合

- 照明部とスピーカー部を個別に操作することはできません。
- 調光機能が付いた壁スイッチと接続しないでください。



・Bluetooth® ワードマークおよびロゴは登録商標であり、Bluetooth SIG, Inc. が所有権を有します。パナソニック株式会社は使用許諾の下でこれらのマークおよびロゴを使用しています。その他の商標および登録商標は、それぞれの所有者の商標および登録商標です。

本図面は3枚1組です 3/3

品番	
高気密SB形	
LGD1171NLB1	
蘭	森
田	
パナソニック株式会社	

