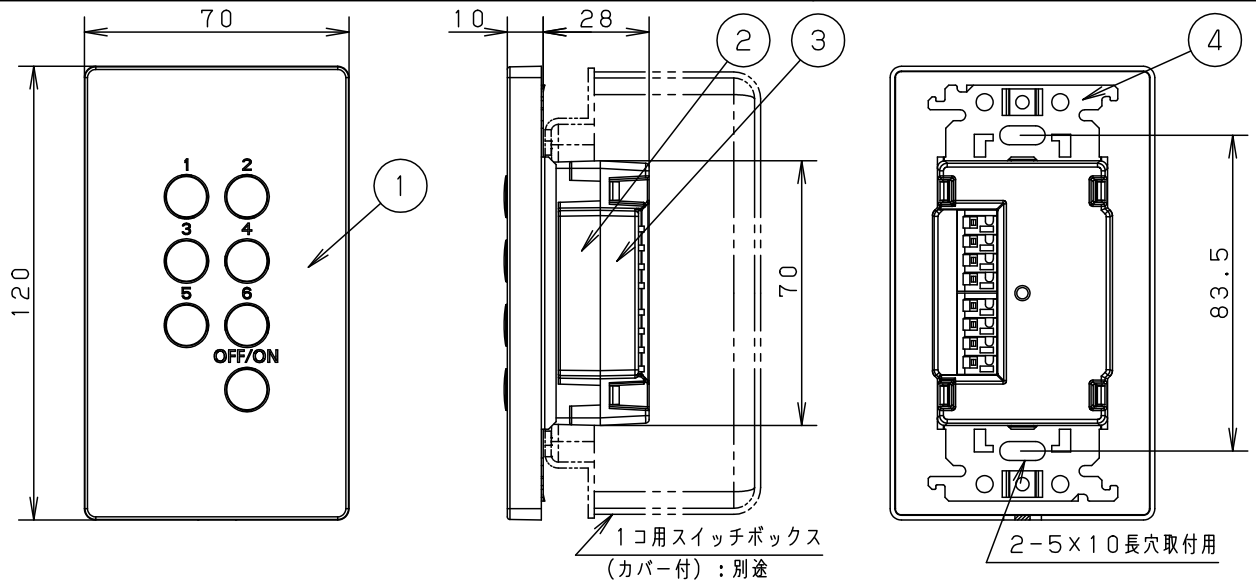


⚠ 注意：商品には寿命があります。詳細はCLX2021UAをご参照ください。



仕様

定格電圧	DC9~20V (リビングライコン親器からの給電に限る)
使用温度	5~35℃、40~85%RH
適合電線	FCPEV相当φ0.9またはφ1.2×2ペア以上

適合スイッチボックス	JIS 1コ用 スイッチボックス (カバー付)
適合親器	NQ28771W、NQ28771H (上記以外の親器とは互換性はありません)

- ・リビングライコン親器に接続し、別の場所からシーンを選択することができます。
- ・本器で直接個別回路の調光操作などはできません。
- ・高気密対応するには防気カバー1連用(WV24919)をご使用ください。はさみ金具をご使用の際はWV24919の商品仕様書をご確認ください。

安全上のご注意

警告

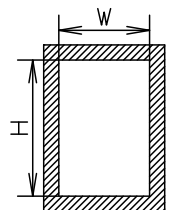
- ・断熱材(防音材の断熱効果のあるものを含む)を本器に直接かぶせた状態での施工はしない
火災のおそれがあります。
- ・断熱施工の場合は金属ボックスを使用してください
- ・本体の分解や改造、および修理をしない
火災、感電のおそれがあります。
- ・異常を感じた場合、速やかにリビングライコン本体の電源を切る
異常が収まったことを確認し、販売店またはお客様ご相談窓口にご相談ください。
- ・必ず壁埋込で施工する
指定以外の場所に施工されますと異常発熱、火災のおそれがあります。
- ・浴室など湿気の多いところに取りつけない
火災、感電のおそれがあります。
- ・本体に水をかけたり、洗剤などをふきついたりしない
火災、感電のおそれがあります。
- ・屋外には取りつけない
火災、感電のおそれがあります。
- ・本器には必ず適合リビングライコンを接続する
AC100Vなどを接続すると、火災などのおそれがあります。
- ・本器施工時は必ずリビングライコンの電源を切る
感電のおそれがあります。
- ・施工は、施工説明書にしたがい確実にこなす
火災、感電のおそれがあります。
- ・器具の取り付け取り外しは手袋など保護具を使用する
けがのおそれがあります。

施工上のご注意

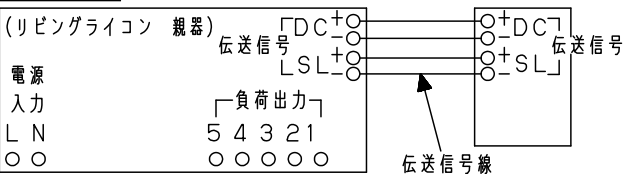
- ・端子名称が一致するように配線してください。
配線を間違えると正常に動作しません。
- ・配線は必ず一筆書き配線で総配線長を50m以下にしてください。一筆書き配線以外の配線は正常に動作しません。
- ・同一スイッチボックス内での接続取付はできません。
- ・マット敷き工法(熱抵抗値 $2.5\text{m}^2 \cdot \text{K}/\text{W}$ 以下)で断熱施工された壁に使用できます。

開口寸法

	W	H
スイッチボックス取付	51 ⁺⁸	90 ⁺⁵
はさみ金具取付	47 ⁺²	95 ⁺²



結線方法



<伝送信号線に関して>

- ・伝送信号線の総配線長は50m以下にしてください。
- ・伝送信号線は1台ずつ送り配線(一筆書き配線)で接続してください。(途中で分岐して接続することはできません。)
- ・リビングライコン親器は2台まで、シーン選択子機は3台まで接続可能です。

リビングライコン親器への電源線及び負荷接続は、リビングライコン親器の商品図面を参考してください。	5				品番 NK28770H
器具質量	0.1kg	4	取付板	鋼板(t1.6)	リビングライコン逆位相用シーン選択子器
特記事項		3	ケース	PBT樹脂	マットグレー
		2	補助枠	ASA樹脂	マットグレー
		1	プレート	ASA樹脂	マットグレー
部番	部品名	材質・素材厚	備考		蘭田村中
					パナソニック株式会社

