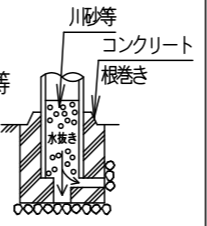


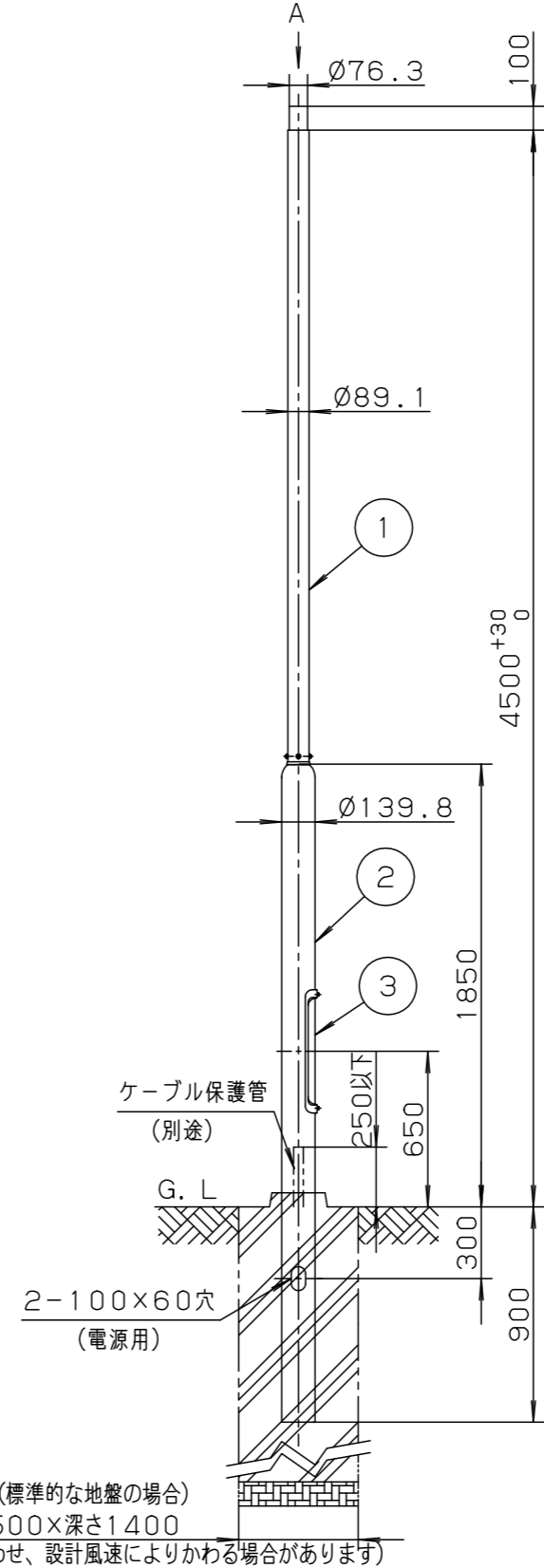
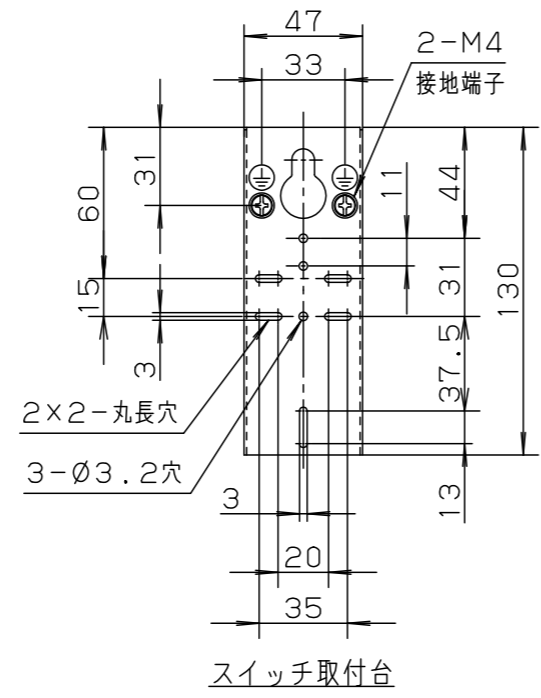
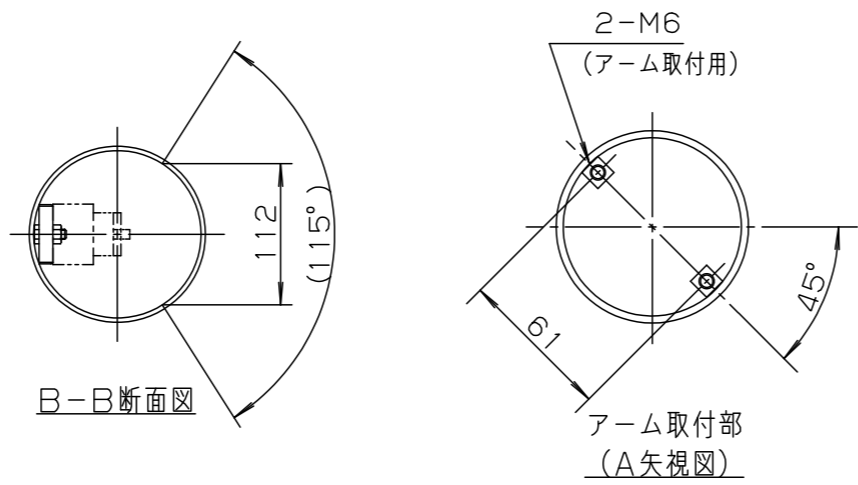
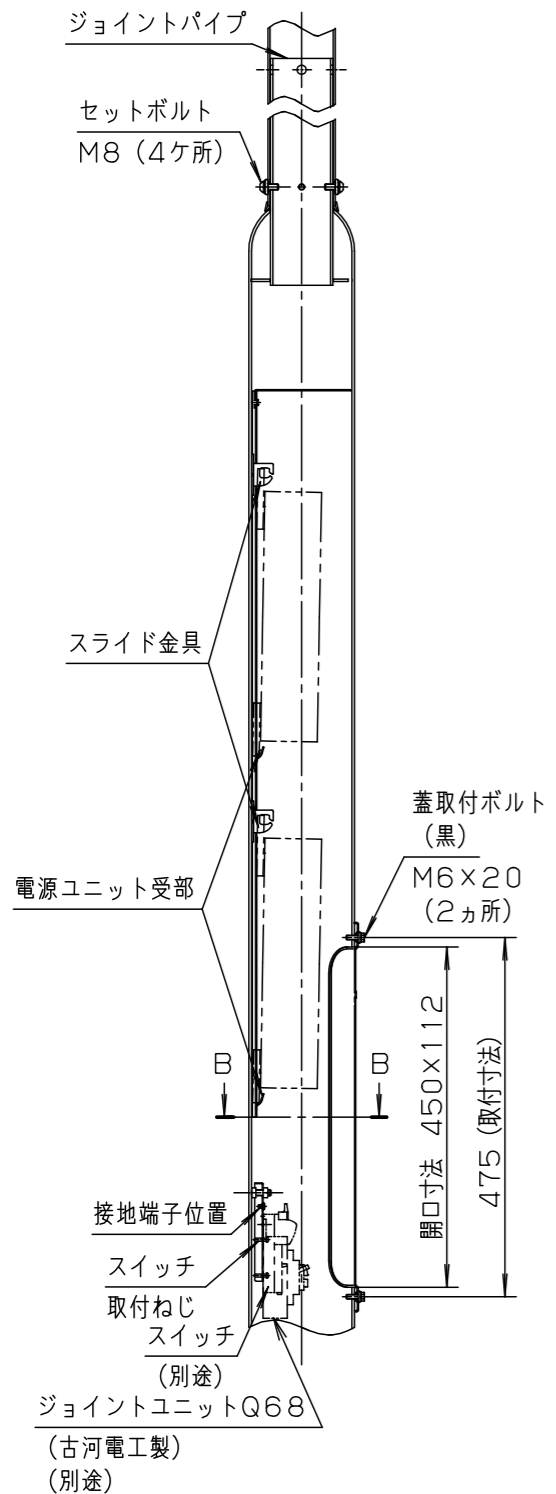
⚠ 注意：商品には寿命があります。詳細はCLX2021MAをご参照ください。

⚠ 安全に関するご注意

- 必ず適合器具と組み合わせて使用してください。器具側の承認図を確認してください。適合外の器具と組み合わせてご使用されますと落下の原因となります。
- 振動や衝撃の多い場所（橋や高架など）、腐食性ガスの発生する場所、浴室、屋内プール、粉塵の多い場所等では使用しないでください。ポール折れ、器具の落下や絶縁不良による感電、火災の原因となります。
- 排水処理を行い、ポール下部に川砂等を充填し、湿気がポール内に充満しないように施工してください。絶縁不良による感電および腐食によるポール折れの原因となります。
- ポール地際部は防錆の為、必ずコンクリート根巻きしてください。腐食によるポール折れの原因となります。



- 〔使用上のご注意〕
- ・耐風圧性能は設計風速、使用する灯具、アーム、ポール及び基礎の大ききで決まります。事前に強度確認のうえ、使用してください。
 - ・溶融Zn-Al-Mg合金メッキの製造上、外観は均一な仕上りにはなりませんので、あらかじめご了承ください。



品名	品番	
	上部柱	下部柱
トクポールXDYD2650H	DYDX2651H	DYDX2652H

ポール内蔵可能電源ユニット	
86×85×380 (幅) (高さ) (全長) 以下 2台	
(電源ユニット取付方法) 1、電源ユニットの上脚をスライド金具に引っ掛ける。 2、上方にスライドさせる。 3、電源ユニット受部に電源ユニットの下脚のをせる。	

ポール内蔵可能スイッチ	
15A 2P用 1個 または ジョイントユニットQ68 (古河電工製) FEQ68-15A、FMQ68-15A	

<別表>

部番	処理・仕上げ
3	メッキの付着量K27 (275g/m ²) ミディアムグレーメタリック 半つや消し ポリエステル粉体塗装
2	溶融Zn-Al-Mg合金メッキ (HZA50A) 前処理後ミディアムグレーメタリック 半つや消し ポリエステル粉体塗装
1	ポリエステル粉体塗装

器具質量	50.0kg
------	--------

特記事項		
5		
4		
3	蓋	Zn-Al系合金メッキ 鋼板 (t1.6) 別表参照
2	下部柱	鋼管 (t3.5) (STK500) 別表参照
1	上部柱	鋼管 (t2.8) (STK400) 別表参照

部番	部品名	材質・素材厚	備考
品名	トクポール XDYD2650H		
図番	XDYD2650H-K		林 田 島
単位: mm	第三角法		

パナソニック株式会社