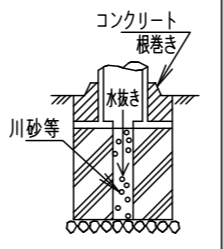


⚠ 注意：商品には寿命があります。詳細はCLX2021MAをご参照ください。

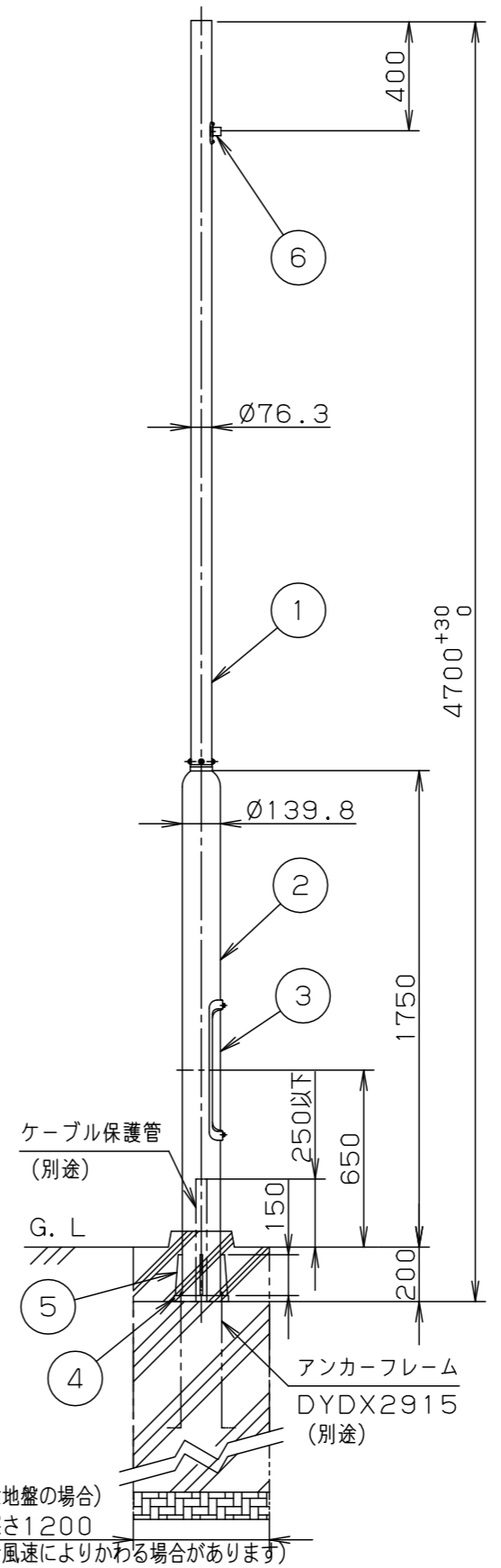
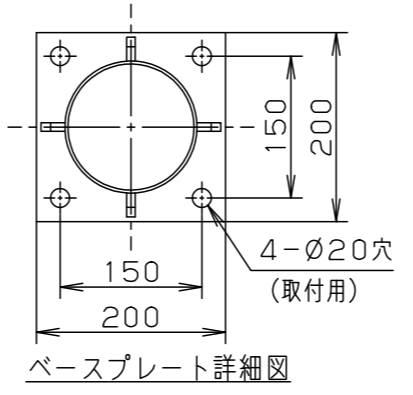
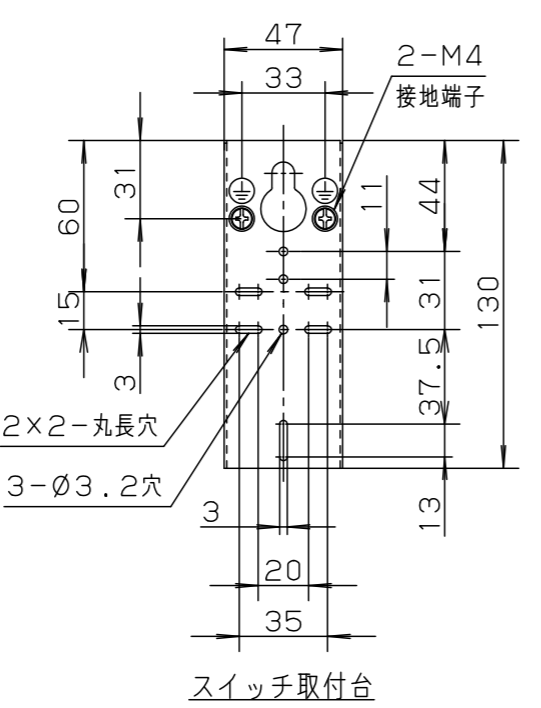
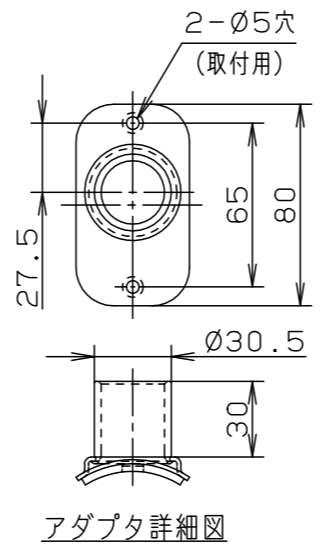
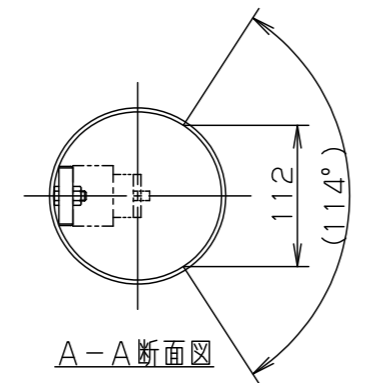
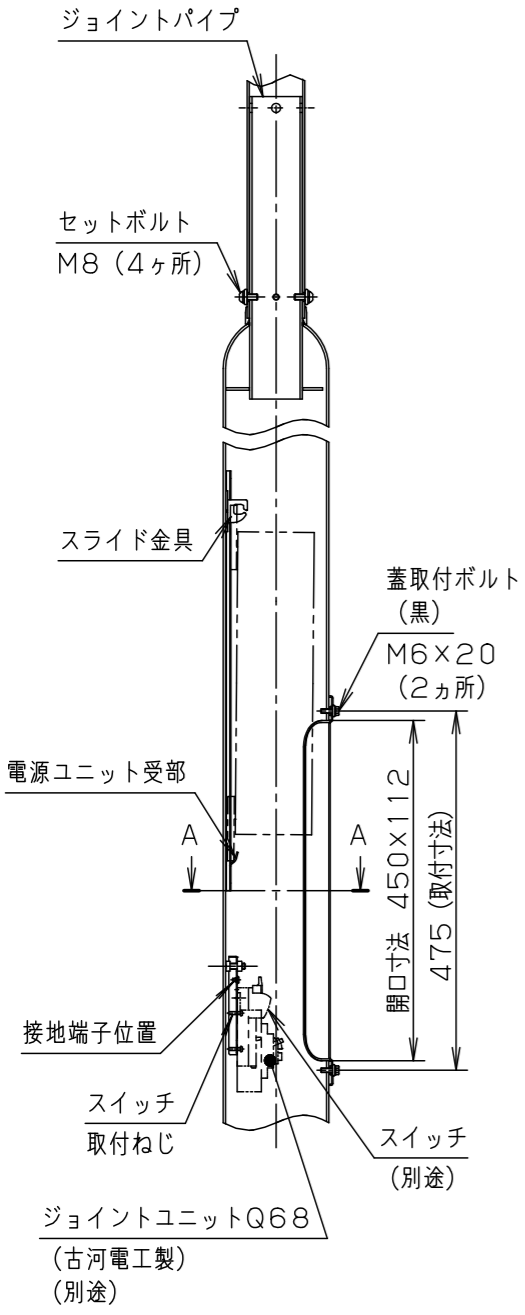
⚠ 安全に関するご注意

- 必ず適合器具と組み合わせて使用してください。器具側の承認図を確認してください。適合外の器具と組み合わせてご使用されますと落下の原因となります。
- 振動や衝撃の多い場所（橋や高架など）、腐食性ガスの発生する場所、浴室、屋内プール、粉塵の多い場所等では使用しないでください。ポール折れ、器具の落下や絶縁不良による感電、火災の原因となります。
- 排水処理を行い、ポール下部に川砂等を充填し、湿気がポール内に充満しないように施工してください。絶縁不良による感電および腐食によるポール折れの原因となります。
- ポール地際部は防錆の為、必ずコンクリート根巻きしてください。腐食によるポール折れの原因となります。
- 既設基礎については保証いたしかねます。健全性を十分にご確認のうえ施工してください。基礎破損によるポール転倒の原因となります。



〔使用上のご注意〕

- ・耐風圧性能は設計風速、使用する灯具、アーム、ポール及び基礎の大きさで決まります。事前に強度確認のうえ、使用してください。
- ・ポールへの架空配線には施工方法に制限があります。カタログを確認してください。
- ・ポールへの架空配線の際は、別途ポールの強度確認を必ず行ってください。
- ・ポールからポールへの架空配線は禁止です。
- ・溶融Zn-Al-Mg合金メッキの製造上、外観は均一な仕上りにはなりませんので、あらかじめご了承ください。
- ・自動点滅器をご使用の際は、自動点滅器の施工・使用上の注意点をご確認のうえ、使用してください。



コンクリート基礎（標準的な地盤の場合）
幅（角または丸）500×深さ1200
（灯具等の組み合わせ、設計風速によりかわる場合があります）

品名	品番	
	上部柱	下部柱
トクポールXDYD2667A	DYDX2633A	DYDX2635A

ポール内蔵可能電源ユニット	
108×111×470 (幅) (高さ) (全長)	以下 1台
(電源ユニット取付方法) 1、電源ユニットの上脚をスライド金具に引っ掛ける。 2、上方にスライドさせる。 3、電源ユニット受部に電源ユニットの下脚をのせる。	
ポール内蔵可能スイッチ	
15A 2P用 1個 または ジョイントユニットQ68 (古河電工製) FEQ68-15A、FMQ68-15A	

<別表>

部番	処理・仕上げ
3	メッキの付着量K27 (275g/m ²) コーヒープラウン 半つや消し ポリエステル粉体塗装
6	溶融Zn-Al-Mg合金メッキ (HZA50A) 前処理後コーヒープラウン 半つや消し ポリエステル粉体塗装
5	
4	
2	
1	

マンセル値	コーヒープラウン マンセル 10YR2/1
器具質量	43.5kg

特記事項

6	アダプタ	鋼管 (t2.7) (SGP)	別表参照
5	ベースリブ	鋼板 (t9)	別表参照
4	ベースプレート	鋼板 (t22)	別表参照
3	蓋	Zn-Al系合金メッキ 鋼板 (t1.6)	別表参照
2	下部柱	鋼管 (t3.2) (STK400)	別表参照
1	上部柱	鋼管 (t2.8) (STK400)	別表参照

部番	部品名	材質・素材厚	備考
品名	トクポール XDYD2667A		
図番	XDYD2667A-K		林 田 島
単位：mm	第三角法		

パナソニック株式会社