

⚠ 注意：商品には寿命があります。詳細はCLX2021MAをご参照ください。

品名	品番			
	投光器台×数量	1台の質量	取付バンド×数量	1台の質量
投光器台XE14BZ	YK05183K×4	4.6kg	YK22821×4	0.7kg

⚠ 安全に関するご注意

- 60m/s仕様です。適用条件以外では使用しないでください。落下の原因となります。
- コンクリートポール（テーパーポール）専用です。適合以外のポールでは使用しないでください。落下の原因となります。
- 使用するポールは、十分に強度を有するものを使用してください。ポール折れによる器具落下の原因となります。

[使用上のご注意]

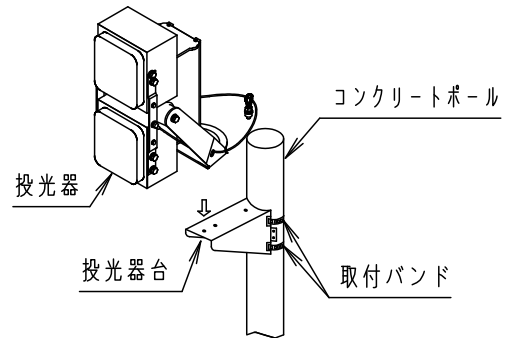
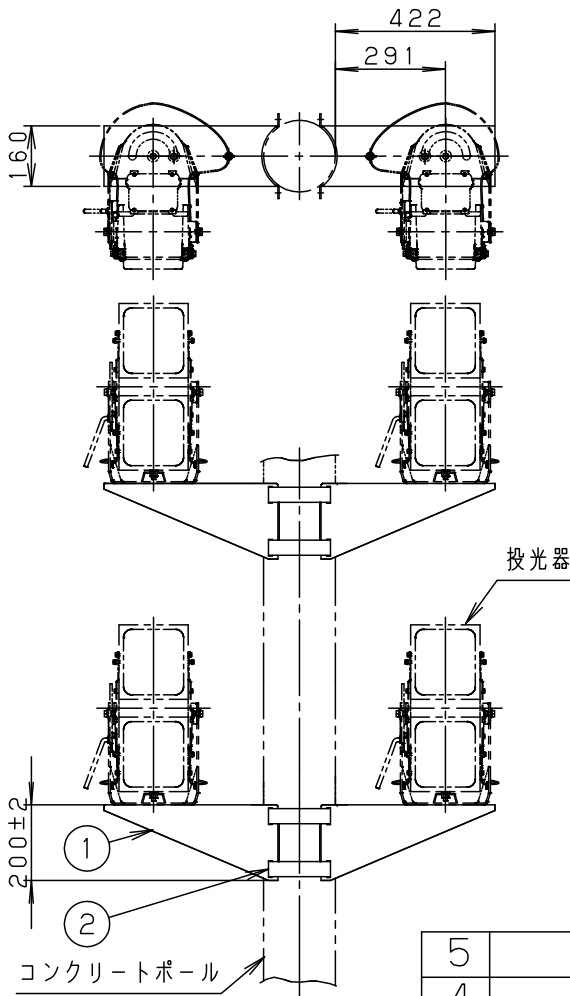
- YK05183Kはφ190以上のポールに取付可能です。
- 器具高さ下表以外の場合は、ご検討いただいています。コンクリートポールの資料をご確認ください。
- 投光器台を投光器取付以外の特殊用途や特殊環境で使用される場合は、別途ご相談ください。
- 溶融亜鉛メッキは製法上、液タレや液溜りが生じます。際だった液タレ、液溜りは処理した後に耐食性を維持するため部分的に補修塗装を行なっています。均一な仕上りにはなりませんので予めご了承ください。

適合器具

- LED投光器 中型
 - ・マルチハロゲン灯Lタイプ1000形相当
 - ・水銀灯1000形相当
 - ・水銀灯700形相当
- LED投光器 モジュールタイプ中型
 - ・水銀灯1000形相当
 - ・マルチハロゲン灯Lタイプ400形相当

⚠ ご使用いただけない器具

- 光害対策LED投光器
 - LED投光器 モジュールタイプ大型
 - LED投光器 中・小型（電源別置型）
 - LED投光器 中・小型（電源内蔵型）
- 上記器具は取付けできません。落下の原因となります。



取付例

(1灯用の例ですので参考としてご覧ください。)

コンクリートポールは下表のものを参考にしてご選定ください。

器具高さ	13.5m	12.5m	11.5m	10m
取付例	16-19-700	15-19-700	14-19-500	12-19-500

各々の数字は下記の意味を持っています。

例) 16-19-500

ポールの長さ (m) - ポールの末口径 (cm) - 設計荷重 (kg)

器具質量	21.2kg	5			品名
特記事項		4			投光器台XE14BZ
		3			
		2	取付バンド	鋼材 (t1.6)	
1	投光器台	鋼板 (t3.2)	溶融亜鉛メッキ (HDZ163)		
部番	部品名	材質・素材厚	備考	パナソニック株式会社	

