

LEDトンネル照明器具
(防噴流型・防塵型)

品番	器具光束	用途	色温度	取付タイプ
NYR21231 LF2	6900 lm	入口照明	5000K	側壁取付型

・器具の施工には電気工事士の資格が必要です。施工は必ず工事店に依頼してください。

施工説明

工事店様へ、この説明書は保守のためお客様に必ずお渡しください。

安全に関するご注意

 警告

- 施工は、施工説明にしたがい確実に行う。
施工に不備があると、火災・感電・落下の原因となります。
- 器具を改造しない。落下・感電・火災の原因となります。
- トンネル用照明器具（防噴流型）です。腐食性ガスが発生する場所には使用しない。
器具落下や絶縁不良による感電の原因となります。
- この器具は下向照射専用器具です。器具の逆付けは行わない。
落下防止金具が上になるようにして取付ける。
浸水による感電や、器具落下の原因となります。
- 照明カバーに衝撃を加えない。照明カバーの破損や落下の原因となります。
- 照明カバーに欠けやひび割れが発生している状態で使用しない。
感電や照明カバー落下の原因となります。
- 表示された電源電圧（定格電圧±6%）・周波数で使用する。
指定外の電源電圧・周波数で使用すると、火災・感電の原因となります。
- 電気設備技術基準にしたがい必ずD種（第3種）接地工事をする。
不備があると、感電・火災の原因となります。
- 落下防止ワイヤーは確実に取付ける。取付けに不備があると、落下の原因となります。

 注意

- この器具はトンネル用照明器具（防噴流型・防塵型）です。それ以外の場所では使用できません。
落下・感電・火災の原因となります。
- LEDを直視しないでください。目の痛みの原因となることがあります。
- 電源ケーブルは600Vビニル絶縁ビニルキャブタイヤケーブル又は600V二種EPゴム絶縁クロロブレン
キャブタイヤケーブルと同等以上の性能を有するものをご使用ください。
(3芯ケーブル2.0mm²~3.5mm²) 仕上り外径φ 10.5mm~12.5mm
指定外ケーブルを使用すると浸水による感電・火災の原因となります。
- 器具を施工する際は2人以上で作業を行ってください。
- 周囲温度は、-20~40℃で使用してください。
指定外の周囲温度で使用すると、器具の短寿命や不点、火災の原因となります。
- 直射日光の当たる場所には設置しないでください。過熱による故障・短寿命の原因となります。
- 内部の配線に注意して、ケーブル接続作業を行ってください。
- スイッチを接地側に取付けた場合、ノイズにより消灯後もLEDが薄暗く点灯する場合がありますので、
必ず非接地側（電圧側）に取付けてください。（接地側の無い電源では両切りスイッチをお勧めします。）
- 器具の取り付け取り外しは手袋など保護具を使用してください。
けがのおそれがあります。

各部のなまえと取付方法

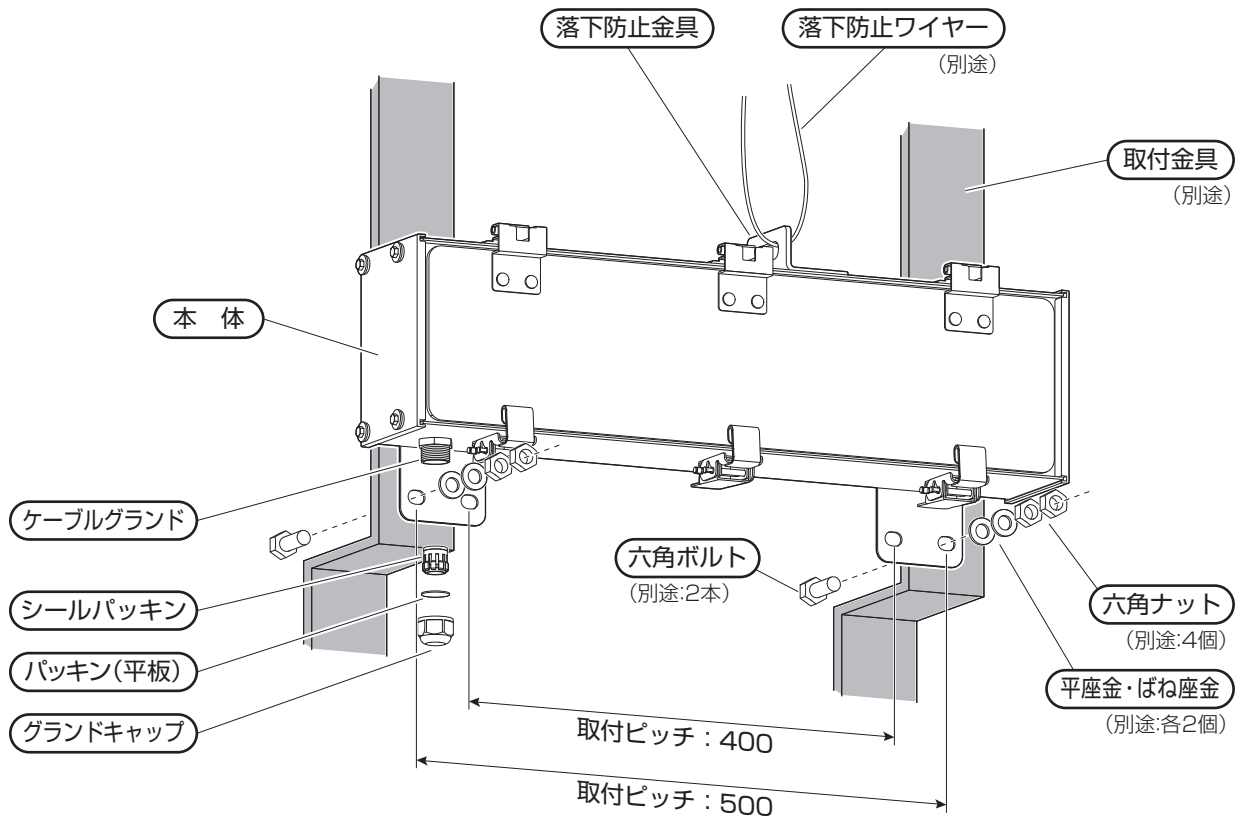
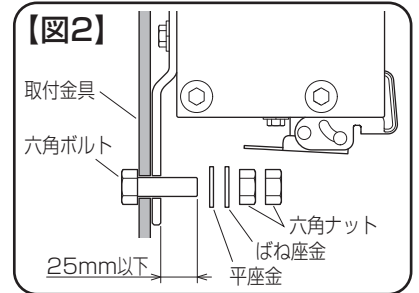
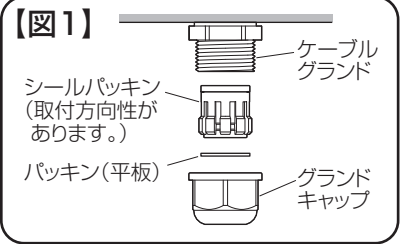


警告

- 施工は、施工説明にしたがい、確実に行う。
施工に不備があると、落下・感電・火災の原因となります。
- 施工時は電源を切って作業する。
感電の原因となります。

1 本体を取付ける

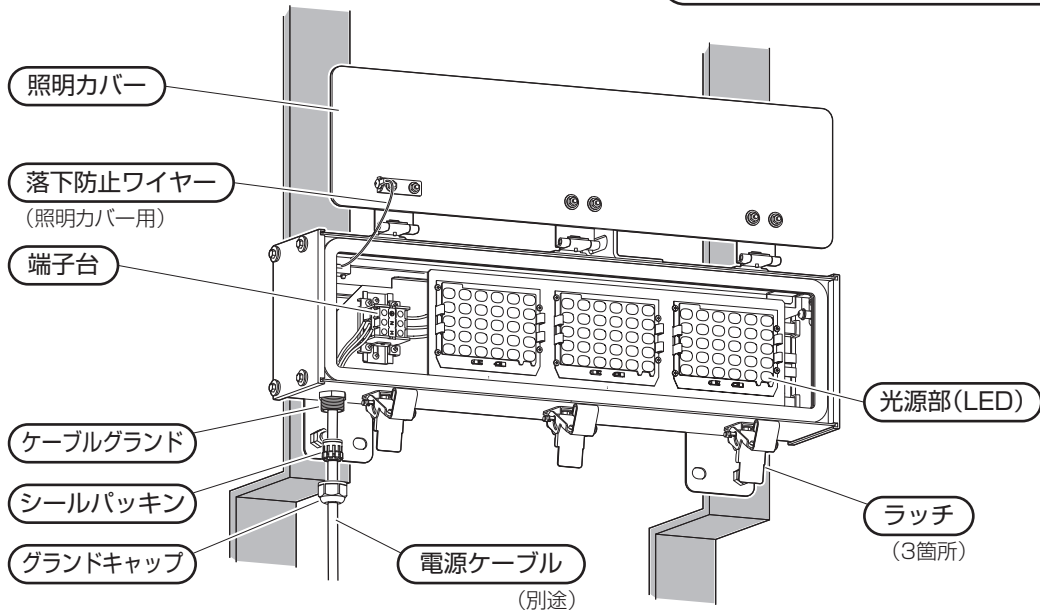
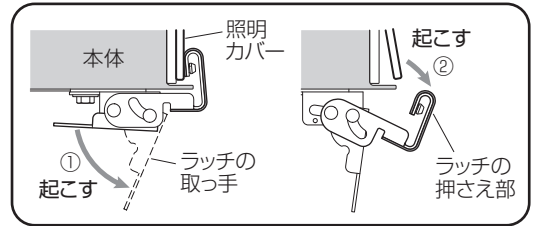
- ①器具質量(9kg)に十分耐えるよう、取付部の強度を確保する。
- ②ケーブルグラウンドからグラウンドキャップ、パッキン(平板)、シールパッキンを取り外す。(無くさないようご注意ください。【図1】)
- ③六角ボルト(M10)(別途)を取付金具(別途)と本体の取付穴に通し、平座金(別途)、ばね座金(別途)、六角ナット(別途)を用いて本体を取付金具にダブルナットにて確実に締め付ける。【図2】(推奨トルク値：24N・m)
- ④落下防止ワイヤー(別途)を落下防止金具に通し、器具取付位置から上方に施工する。
器具の取付に不備があると器具落下の原因となります。
取付け後すぐに結線を行わない場合は、グラウンドキャップにパッキン(平板)、シールパッキンを入れ、ケーブルグラウンドに締め込み固定してください。【図1】(推奨締め付トルク0.3N・m)
守らないと湿気による絶縁不良の原因となります。



各部のなまえと取付方法 (つづき)

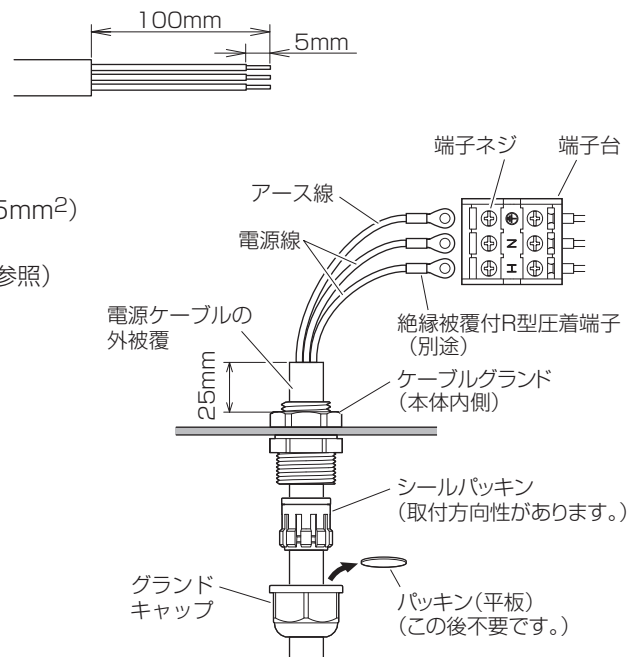
2 照明カバーを開ける

- ① ラッチ(3箇所)の取っ手を起こす。
- ② ラッチの押さえ部を起こし、照明カバーを開ける。
照明カバーに無理な負荷をかけないように注意して行ってください。
照明カバーを確実に保持して作業を行ってください。
不備があると、照明カバー破損の原因となります。



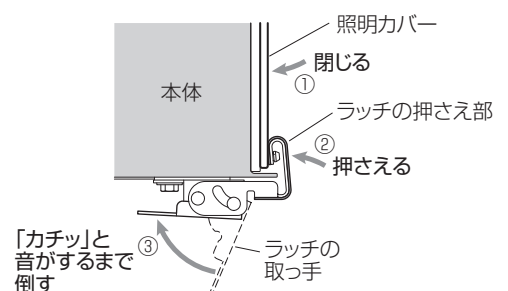
3 電源線・アース線を接続する

- ・ 本体にグランドキャップが取り付けられている場合はグランドキャップを取外してください。
(グランドキャップ内部のパッキン(平板)はこの後不要です。)
- ① 電源ケーブル(別途)の先端の外被覆を剥く。(右図参照)
適合ケーブル: $\phi 10.5 \sim \phi 12.5$ (3芯ケーブル $2.0\text{mm}^2 \sim 3.5\text{mm}^2$)
 - ② 電源ケーブルにグランドキャップ・シールパッキンを通す。
シールパッキンは取付方向性があるためご注意ください。(右図参照)
 - ③ 本体内に電源ケーブルを引き込み、電源ケーブルの先端3本に絶縁被覆付R型圧着端子(M4用)(別途:3個)を取付ける。
専用工具で圧着すること。火災・感電の原因となります。
 - ④ 端子ネジ(3箇所)をゆるめ、電源ケーブルの先端を端子台に確実に接続する。
(推奨締付トルク M4: $1.2 \sim 1.8\text{N}\cdot\text{m}$)
D種(第三種)接地工事が必要。
接続が不完全な場合、火災・感電の原因となります。
 - ⑤ 本体内の外被覆が25mm入るように調べ、シールパッキンをケーブルグランド内に押し込み、グランドキャップを確実に締め込み固定する。
(推奨締付トルク $1.8 \sim 2.5\text{N}\cdot\text{m}$)
取付が不完全な場合、浸水による感電の原因となります。



4 照明カバーを閉める

- ① 電源線、アース線、落下防止ワイヤー(照明カバー用)が噛みこまれていないことを確認しながら照明カバーを閉じる。
- ② ラッチ(3箇所)の押さえ部で、照明カバーを押さえる。
- ③ 「カチッ」と音がするまでラッチの取っ手を倒し、照明カバーを固定する。
不備があると感電・火災の原因となります。



取扱説明

お客様へ、この説明書は必ず保管ください。

・ご使用前にこの取扱説明書を必ずお読みのうえ、正しくお使いください。

安全に関するご注意

⚠ 警告

- 器具を改造しない。落下・感電・火災の原因となります。
- 万一、煙が出たり、変な臭いがするなどの異常が発生した場合、すぐに電源を切り、工事店に修理を依頼する。そのままで使用すると、感電・火災の原因となります。
- 照明カバーに欠けやひび割れが発生している状態で使用しない。感電や照明カバー落下の原因となります。

⚠ 注意

- お手入れの際は、必ず電源を切って器具が十分冷えてから行ってください。感電・やけどの原因となります。
- 殺虫剤などの引火物の噴霧は行わないでください。発火によるやけどの原因となります。
- 布や紙など燃えやすいもので覆ったり、かぶせたりしないでください。発火の原因となります。
- LEDを直視しないでください。目の痛みの原因となることがあります。
- 照明器具には寿命があります。設置して10年^(※1)経つと、外観に異常がなくとも内部の劣化は進行しています。点検交換してください。※1：使用条件は周囲温度30℃、1日10時間点灯です。
 - ・LED光源は寿命が来ても、暗くなりますが点灯し続けます。点灯出来るからといって継続して使用が可能というわけではありません。
 - ・周囲温度が高い場合・点灯時間が長い場合などは寿命が短くなります。
 - ・1年に1回は「安全チェックシート」に基づき自主点検してください。3年に1回は工事店等の専門家による点検をお受けください。点検せずに長時間使い続けるとまれに落下・感電・火災に至る場合があります。

■LED照明器具の光源寿命^(※2)は90,000時間です。(照明器具の寿命とは異なります。)

※2：光源の寿命は点灯しなくなるまでの総点灯時間または、全光束が点灯初期の80%に下がるまでの総点灯時間のいずれか短い時間を推定したものです。

使用上のご注意

- ・LEDにはバラツキがあるため、LEDユニット内のLED、および同一品番または、シリーズ品番でも商品ごとに発光色、明るさが異なる場合があります。あらかじめご了承ください。
- ・周囲の気温変化により、器具のガラス曇りが発生することがありますが、異常ではありません。

保証について

- ・保証について……この商品の保証期間は1年間です。ただしLED電源は3年間です。詳細は弊社カタログをご参照ください。
- ・保証書について……保証書が必要な場合は、弊社代理店または弊社営業所へお申し出ください。
- ・補修用性能部品の保有期間……弊社はこの照明器具の補修用性能部品（電気部品）を製造打ち切り後、6年間保有しています。補修用性能部品には、同等機能を有する代替品を含みます。

お手入れについて

- ・器具の清掃について……汚れを落とす場合は、石けん水にひたしたやわらかい布をよく絞ってふきとり、乾いた布で仕上げてください。シンナー、ベンジン、アルカリ系洗剤で拭かないでください。変色・変質、強度低下による破損の原因となります。

⚠ 警告

必ず電源を切ってから行ってください。感電の原因となります。

定格

品番	定格電圧	周波数	消費電力	入力電流
NYR21231 LF2	AC200-242V	50/60Hz共用	50.6W	0.256-0.219A

パナソニック株式会社 ライティング事業部 ☎571-8686 大阪府門真市門真1048

お問い合わせ先 パナソニック 照明器具・ランプ商品ご相談窓口 <https://sumai.panasonic.jp/support/>

0120-187-441(フリーダイヤル) 【受付時間】月～土 / 9:00～18:00 (祝日・三が日を除く) ※携帯電話からもご利用になれます。

0120-872-460(FAX) [Help desk for foreign residents in Japan Tokyo (03)3256-5444 Osaka (06)6645-8787 Open: 9:00-17:30 (closed on Saturdays/Sundays/national holidays)]