

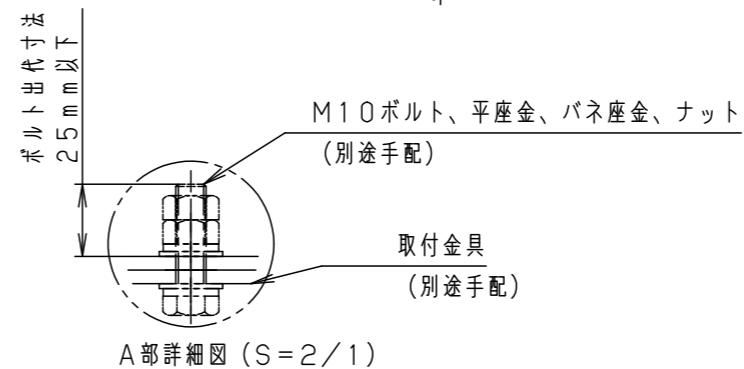
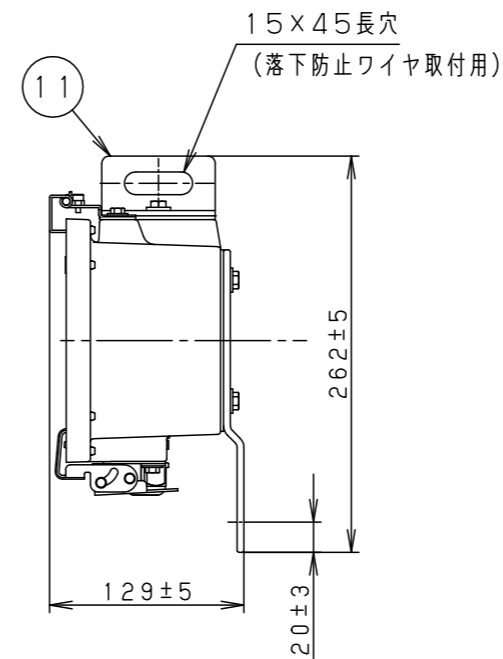
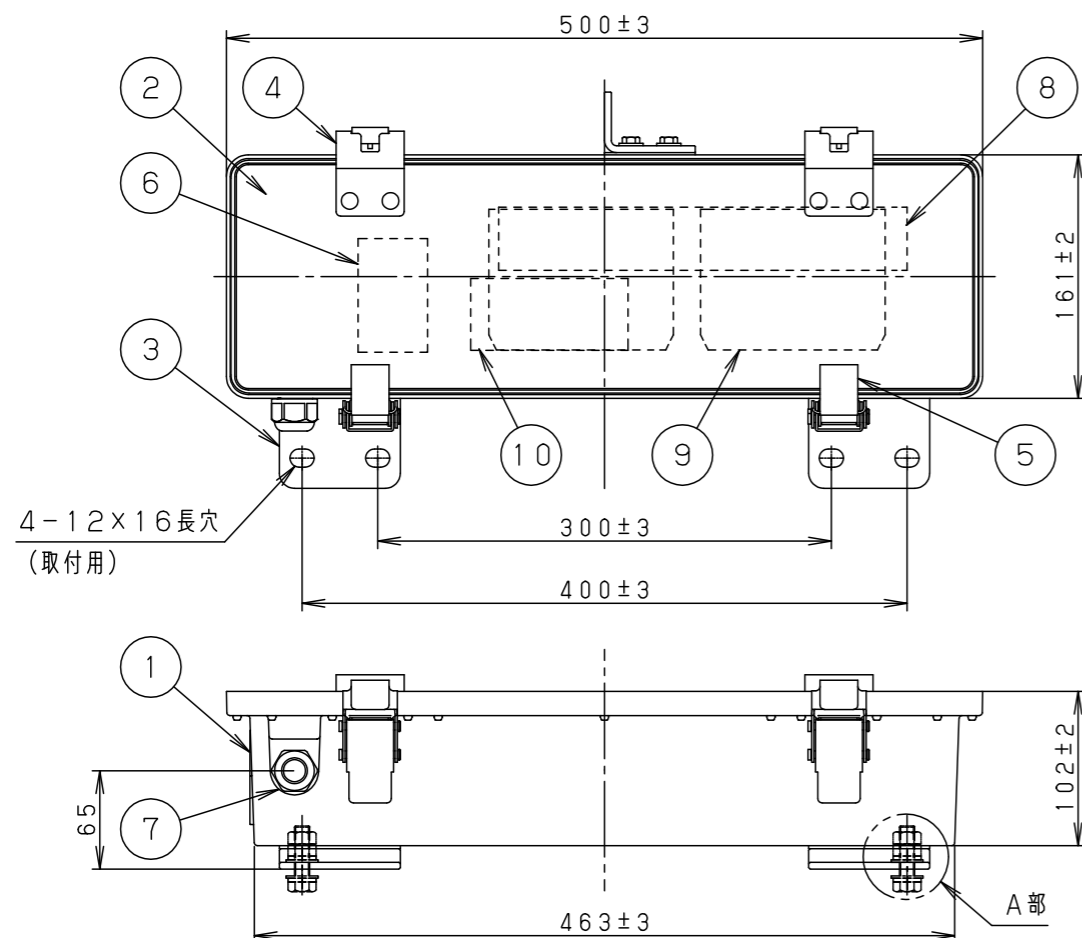
⚠ 注意：商品には寿命があります。詳細はCLX20213Aをご参照ください。

⚠ 安全に関するご注意

- トンネル用照明器具（防噴流形）です。腐食性ガスが発生する場所には使用しないで下さい。器具落下や絶縁不良による感電の原因となります。
- 下向照射専用器具です。器具の逆付けはおこなわないでください。落下防止金具が上になるようにして取り付けてください。浸水による感電や器具落下の原因となります。
- 直射日光が当たる場所では使用できません。過熱による火災の原因となります。
- 施工は施工説明書に基づき確実にこなしてください。施工に不備があると落下、感電の原因となります。
- 器体表示された電源電圧（定格電圧±6%）・周波数以外で使用しないで下さい。感電・火災の原因となります。
- 器具の落下防止が作動した場合、器具角度に変化が生じます。速やかに点検を実施の上、復旧処置をおこなってください。
- 落下防止ワイヤを確実に取り付けてください。取り付けに不備があると落下の原因となります。
- 施工時、メンテナンス等で照明カバーを開閉する際は必ず電源を切って作業してください。感電・やけどの原因となります。
- 器具の取り付けには必ずボルトと平座金、スプリング座金、六角ナット（ダブルナット仕様）を使用してください。取り付けに不備があると落下の原因となります。

〔使用上のご注意〕

- 照明器具取付金具のアンカー施工を実施してください。
- 照明器具取付金具への取付は、施工説明書をご参照ください。
- 器具を施工する際は2人以上で作業をおこなってください。
- 周囲の気温変化により、器具のガラス曇りが発生することがあります。異常ではございません。
- LEDにはバラツキがあるため、同一品番でも商品ごとに発光色、明るさが異なる場合があります。
- 電源ケーブルは、3芯ケーブル2.0mm²~3.5mm² 仕上り外径φ10.5~12.5を使用してください。
- 内部の配線に注意して、ケーブル接続作業をおこなってください。
- 周囲温度は、-20~40℃で使用してください。指定外の周囲温度で使用すると器具の短寿命や不点・火災の原因となります。



光源寿命	90000h (光束維持率80%)
------	----------------------

保護等級	IP55
------	------

受圧面積	
正面	0.08m ²
側面	0.02m ²

定格 ・ 初期光束補正機能付 (80%)

入力電圧	AC200V	AC242V
入力電流	0.193A	0.159A
消費電力	38.2W	38.2W
周波数	50Hz/60Hz共用	

グレー マンセルN7		
器具光束	5200lm	
LED	昼白色LED (Ra70) (5000K)	
配光	視環境重視	
用途	基本照明	
器具質量	5.6kg	
特記事項		

11	落下防止金具	SUS304 (t4.5)	表面処理
10	制御ユニット		
9	LED		
8	電源		
7	ケーブルグラウンド		
6	端子台	ポリカーボネート	
5	ラッチ	ステンレス鋼板 (t1.5)	SUS316 無塗装
4	ヒンジ	ステンレス鋼板 (t1.5)	SUS316 無塗装
3	取付脚	SS400 (t4.5)	溶融亜鉛メッキ
2	照明カバー	強化ガラス (t5.0)	
1	本体	アルミダイカスト	フッ素樹脂塗料

部品番	部品名	材質・素材厚	備考
-----	-----	--------	----

(トンネル灯) 防噴流形・防塵型 側壁取付型
NYR21214LF2

図番	NYR21214-K3	海路	古田
----	-------------	----	----

単位：mm	第三角法
-------	------

パナソニック株式会社