

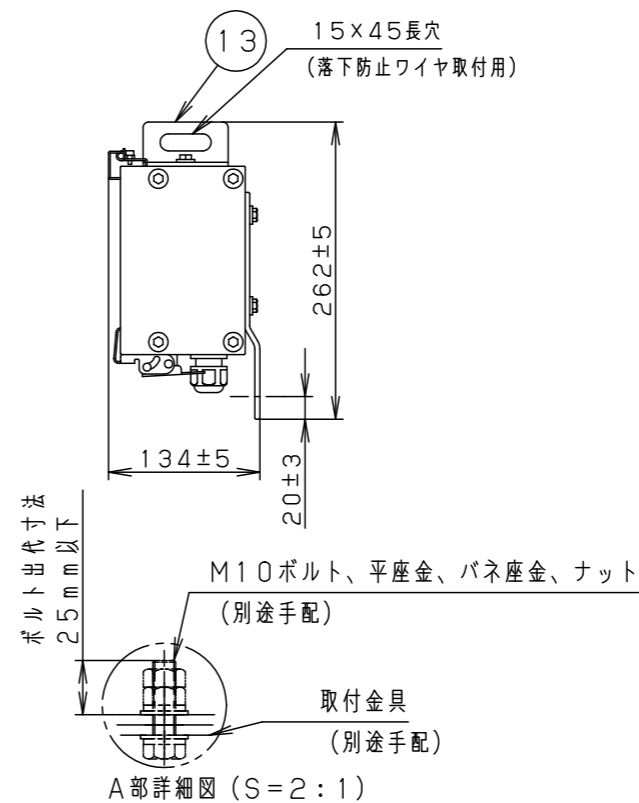
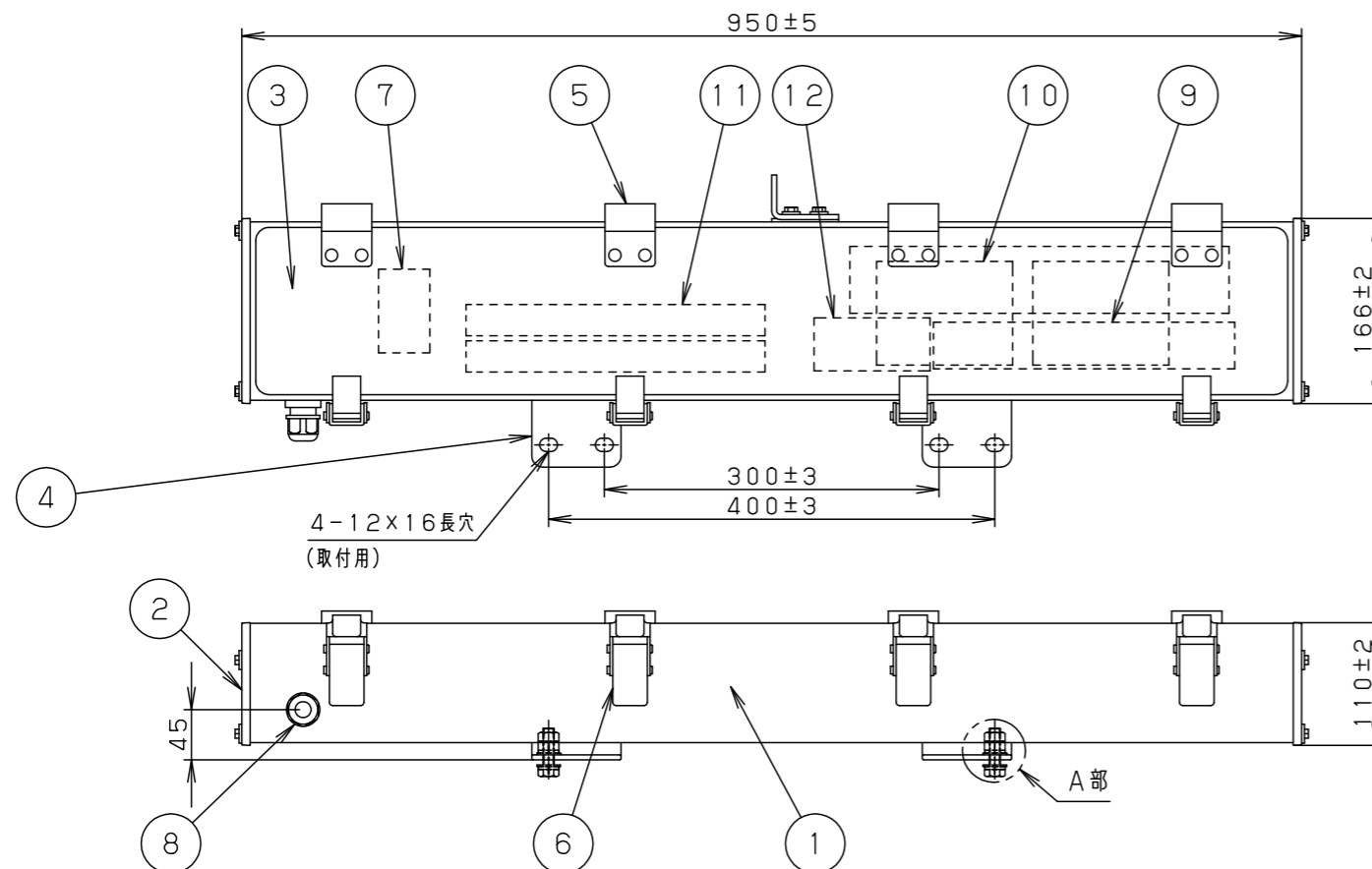
⚠ 注意：商品には寿命があります。詳細はCLX20213Aをご参照ください。

⚠ 安全に関するご注意

- トンネル用照明器具（防噴流型）です。腐食性ガスが発生する場所には使用しないでください。器具落下や絶縁不良による感電の原因となります。
- 下向照射専用器具です。器具の逆付けはおこなわないでください。落下防止金具が上になるようにして取付けてください。浸水による感電や器具落下の原因となります。
- 直射日光が当たる場所では使用できません。過熱による火災の原因となります。
- 施工は施工説明書に基づき確実にこなしてください。施工に不備があると落下、感電の原因となります。
- 器体表示された電源電圧（定格電圧±6%）・周波数以外で使用しないでください。感電・火災の原因となります。
- 器具の落下防止が作動した場合、器具角度に変化が生じます。速やかに点検を実施の上、復旧処置をおこなってください。
- 落下防止ワイヤを確実に取付けてください。取付けに不備があると落下の原因となります。
- 施工時、メンテナンス等で照明カバーを開閉する際は必ず電源を切って作業してください。感電・やけどの原因となります。
- 器具の取付けには必ずボルトと平座金、スプリング座金、六角ナット（ダブルナット仕様）を使用してください。取付けに不備があると落下の原因となります。

〔使用上のご注意〕

- 照明器具取付金具のアンカー施工を実施してください。
- 照明器具取付金具への取付は、施工説明書をご参照ください。
- 器具を施工する際は2人以上で作業をおこなってください。
- 周囲の気温変化により、器具のガラス曇りが発生することがあります。異常ではございません。
- LEDにはバラツキがあるため、同一品番でも商品ごとに発光色、明るさが異なる場合があります。
- 電源ケーブルは、3芯ケーブル2.0mm<sup>2</sup>~3.5mm<sup>2</sup> 仕上り外径φ10.5~12.5をご使用ください。
- 内部の配線に注意して、ケーブル接続作業をおこなってください。
- 周囲温度は、-10~40℃でご使用ください。指定外の周囲温度で使用すると器具の短寿命や不点・火災の原因となります。



光源寿命	90000h (光束維持率80%)
------	----------------------

保護等級	IP55
------	------

受圧面積	
正面	0.15m <sup>2</sup>
側面	0.02m <sup>2</sup>

定格 ・ 初期光束補正機能付 (80%)

入力電圧	AC200V	AC242V
入力電流	0.185A	0.157A
消費電力	36.3W	36.3W
周波数	50Hz/60Hz共用	

グレー マンセルN7		
器具光束	4200lm	
LED	昼白色LED (Ra70) (5000K)	
配光	省エネ重視	
用途	基本照明 (蓄電池内蔵)	
器具質量	14.0kg	

特記事項			
13	落下防止金具	SUS304 (t4.5)	表面処理
12	制御ユニット		
11	蓄電池	ニッケル水素蓄電池	12V, 2000mAh
10	LED		
9	電源		
8	ケーブルグランド		
7	端子台	ポリカーボネート	
6	ラッチ	ステンレス鋼板 (t1.5)	SUS316 無塗装
5	ヒンジ	ステンレス鋼板 (t1.5)	SUS316 無塗装
4	取付脚	SS400 (t4.5)	溶融亜鉛メッキ
3	照明カバー	強化ガラス (t5.0)	
2	側板	アルミダイカスト	アルマイト処理後 グレーアクリル塗装
1	本体	アルミ	アルマイト処理後 グレーアクリル塗装
部品番	部品名	材質・素材厚	備考

品番	(トンネル灯) 防噴流型・防塵型 側壁取付型 NYR21223LF2		
図番	NYR21223-K3	海路	古田
単位	mm	第三角法	

パナソニック株式会社