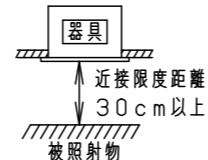
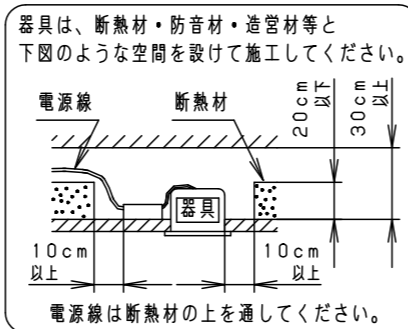
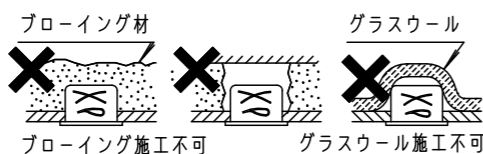


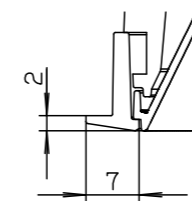
⚠ 注意：商品には寿命があります。詳細はCLX2021HAをご参照ください。

⚠ 安全に関するご注意

- 一般屋内用器具です。屋外や水気・湿気のある場所、腐食性ガスの発生する場所では使用しないでください。故障や絶縁不良による火災・感電の原因となります。
- 天井埋込み専用器具です。壁取付や天井直付、及び傾斜天井には取り付けしないでください。指定外取付は、火災の原因となります。
- 断熱材、防音材をかぶせて使用しないでください。火災の原因となります。
- 住宅の断熱施工天井には使用できません。
- 口出し線を切断したり、構成部品（コネクタ等）の交換をしないでください。火災・感電及び不点・故障の原因となります。
- 熱がこもるような密閉した空間へは取付けないでください。火災及びLED短寿命の原因となります。
- 器具と被照射物は30cm以上（近接限度距離）離してください。近接限度距離内に被照射物が近づく恐れのある場所（ドア開閉範囲の上、家具の上、クローゼット・押入れの中等）では使用しないで下さい。過熱による火災の原因となります。
- LEDを直視しないで下さい。目の痛みの原因となります。



枠部詳細



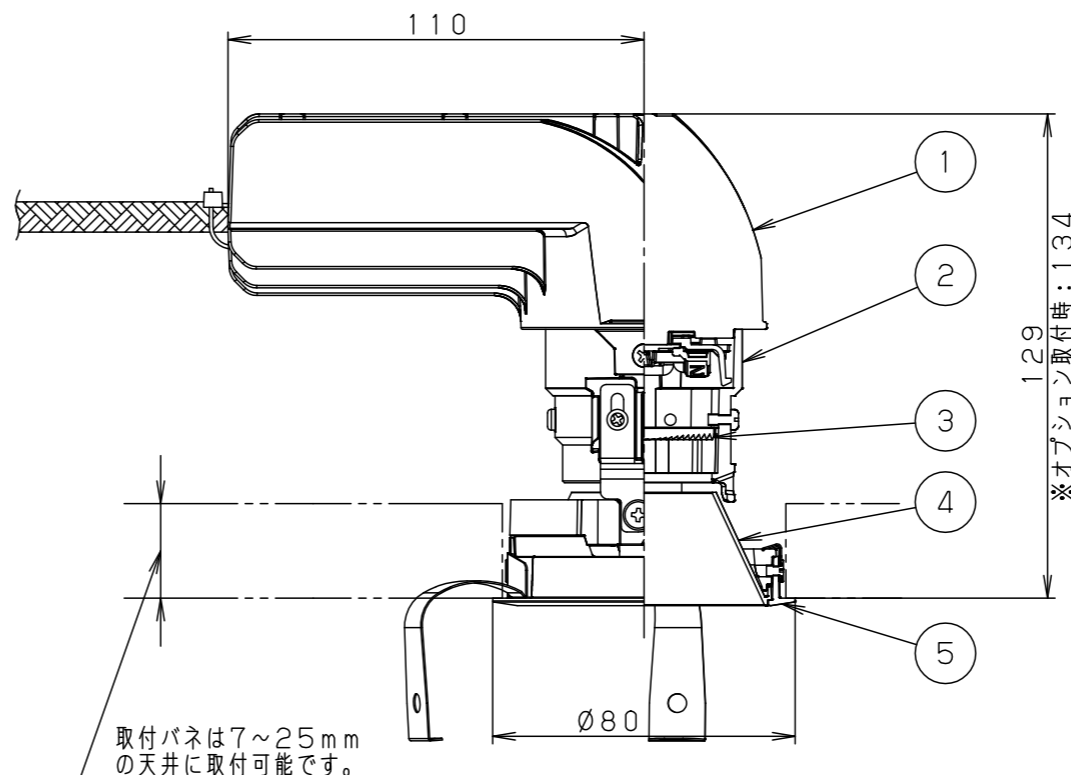
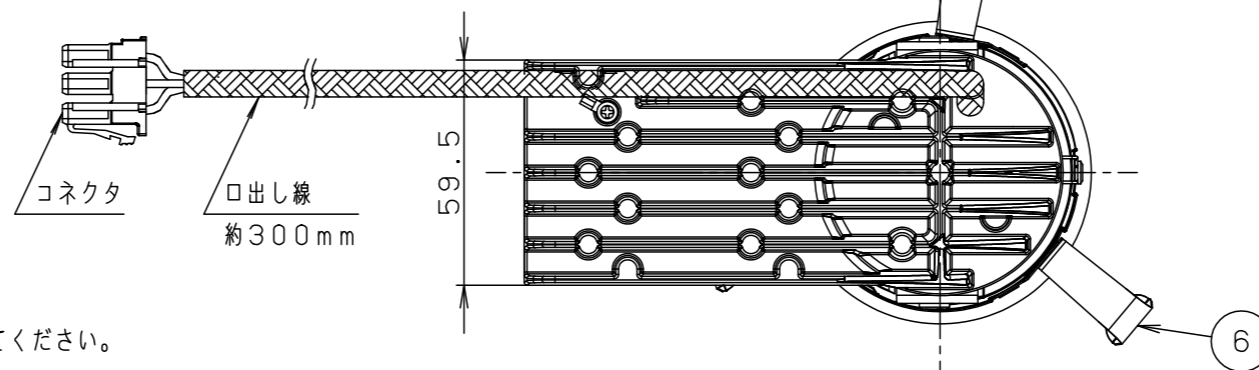
埋込穴寸法  
 $\varnothing 75^{+2}_{-0}$

適合オプション（別売）	
種類	品番
ディフュージョンフィルター	NY Y 90001
スプレッドフィルター	NY Y 90002

※ディフュージョンフィルターとスプレッドフィルターの併用はできません。

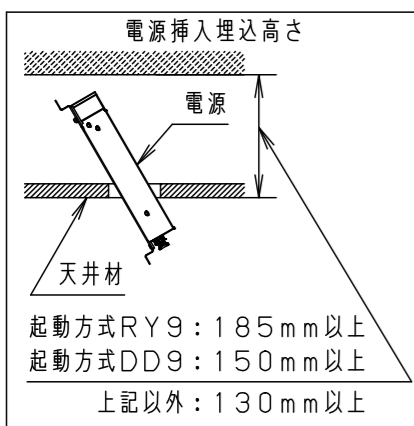
（使用上のご注意）

- 本灯具1台につき適合のLED電源ユニット（別売）が1台必要です。必ず組み合わせてご使用ください。
- ロックウール等の柔らかい天井には取り付けない。天井材の損傷・器具ズレの原因となります。
- 取付パネ部や天井部に障害物のないよう施工してください。障害物があるとずれ落ちなどの原因となります。
- LEDにはバラツキがあるため、同一品番でも商品ごとに発光色、明るさが異なる場合があります。予めご了承ください。
- 照射距離が近い時や照射面によって光ムラが気になる場合があります。予めご了承ください。
- 結線図は、LED電源ユニットの承認図をご確認ください。
- 突入電流値は別表のとおりです。接続するスイッチの容量を確認の上、配線してください。



取付パネは7~25mmの天井に取付可能です。

本図面は2枚1組です。 1/2



部番	部品名	材質・素材厚	備考
1	本体	アルミダイカスト	
2	本体B	アルミダイカスト	ブラックアツつや消し アクリル塗装
3	レンズ	アクリル	透明
4	補助反射板	PBT樹脂	アルミ蒸着
5	枠	アルミダイカスト	ホワイト半つや消し アクリル塗装
6	取付パネ	ステンレス(t0.4)	
7			

器具光束：別表参照

LED：電球色(2700K Ra85)

配光：中角タイプ(約17°)

器具質量：0.5kg

ホワイト マンセル N9.5

光源遮光角30°

特記事項：

**SmartArchi**

品番：NY Y 63214

図番：NY Y 63214-K2

尺度：1/3

作成 三白池  
輪川 田

パナソニック株式会社

⚠ 注意：商品には寿命があります。詳細はCLX2021HAをご参照ください。

適合電源ユニットと定格

タイプ	適合LED電源ユニット	定格電圧	入力電流	消費電力	突入電流	器具光束	
100形	位相調光 5~100%	NTS90101LG1	100V	0.085A	8.2W	-	340lm
	非調光	NTS90101LE1		0.140A	-	18A	
	調光 1~100%	NTS90101LE9	100V	0.072A	7.2W	6A	
	調光 0~100%	NTS90101LJ9	200V	0.046A	-	-	
		NTS90101KLD9	242V	0.043A	-	-	
150形	DALI-2調光 1~100%	NTS90101DD9	100V	0.081A	7.8W	4A	535lm
	非調光	NTS90151LE9	100V	0.130A	12.0W	6A	
	調光 1~100%	NTS90151LJ9	200V	0.067A	-	-	
		NTS90151DD9	242V	0.059A	-	-	
200形	DALI-2調光 1~100%	NTS90201DD9	100V	0.124A	12.2W	-	615lm
	非調光	NTS90201LE9	100V	0.154A	15.4W	6A	
	調光 1~100%	NTS90201LJ9	200V	0.081A	-	-	
	調光 0~100%	NTS90201KLD9	242V	0.071A	-	-	
	無線調光 5~100%	NTS90201RY9	100V	0.159A	15.7W	6A	
250形	DALI-2調光 1~100%	NTS90201DD9	100V	0.157A	15.5W	-	750lm
	非調光	NTS90200LE9	100V	0.202A	19.5W	-	
	調光 1~100%	NTS90200LJ9	200V	0.104A	-	-	
		NTS90200DD9	242V	0.097A	-	-	
	DALI-2調光 1~100%	NTS90200DD9	100V	0.201A	19.6W	-	
			200V	0.102A	-	-	
			242V	0.087A	-	-	

部番	部品名	材質・素材厚	備考
1			
2			
3			
4			
5			
6			
7			

特記事項：

# SmartArchi

品番：NYY63214

図番：NYY63214-KF1

尺度：作成 三白堀  
輪川

パナソニック株式会社

本図面は2枚1組です。 2/2