



- ・本照明器具はパナソニック製iDシリーズ専用本体とライトバーの組み合わせで性能を満足します。
- ・下記表以外のライトバーをご使用の場合は、ライトバーに同梱の説明書を参照してください。

適合ライトバー (40形)	昼光色 (6500K)	昼白色 (5000K)	白色 (4000K)	温白色 (3500K)	電球色 (3000K)
5200 lm (省エネ、調光)タイプ	—	NNL4500HNP LA9	NNL4500HWP LA9	NNL4500HVP LA9	—
5200 lm (省エネ、非調光)タイプ	—	NNL4500HNP LE9	NNL4500HWP LE9	NNL4500HVP LE9	—
5200 lm (一般、調光)タイプ	NNL4500EDT LR9	NNL4500ENT LR9	NNL4500EWT LR9	NNL4500EVT LR9	NNL4500ELT LR9
4000 lm (一般、調光)タイプ	NNL4400EDP LA9	NNL4400ENP LA9	NNL4400EWP LA9	NNL4400EVP LA9	NNL4400ELP LA9
5200 lm (一般、非調光)タイプ	NNL4500EDT LE9	NNL4500ENT LE9	NNL4500EWT LE9	NNL4500EVT LE9	NNL4500ELT LE9
4000 lm (一般、非調光)タイプ	NNL4400EDP LE9	NNL4400ENP LE9	NNL4400EWP LE9	NNL4400EVP LE9	NNL4400ELP LE9

- ・器具の施工には電気工事士の資格が必要です。施工は必ず工事店に依頼してください。

## 施工説明

工事店様へ、この説明書は保守のためお客様に必ずお渡しください。

## 安全に関するご注意

### ⚠ 警告

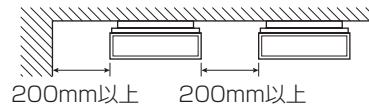
- ライトバーを単独で使用しない。必ずパナソニック製iDシリーズ専用本体とライトバーの組合せで使用する。  
落下・感電・火災の原因となります。
- 施工は、施工説明にしたがい確実に進行。  
施工に不備があると落下・感電・火災の原因となります。
- 天井取付専用ですので、壁面取付はしない。落下の原因となります。
- 本体、ライトバーを分解、改造しない。落下・感電・火災の原因となります。
- ライトバーのパネルは樹脂製のため、取扱いに注意する。  
破損によるケガの原因となります。  
万一、破損した場合、すぐに電源を切り交換してください。
- ライトバーが破損した状態で使用しない。落下・感電・火災の原因となります。
- 表示された電源電圧（定格電圧±6%）・周波数で使用する。  
指定外の電源電圧・周波数で使用すると、感電・火災の原因となります。

### ⚠ 注意

- 直射日光の当たる場所、湿気が多い場所、振動の強い場所、雨水のかかる場所、風の強い場所、腐食性ガスの発生する場所では使用しないでください。  
落下・感電・火災の原因となります。
- 周囲温度は、5～35℃以内で使用してください。  
指定外の周囲温度で使用すると、ちらつきや短寿命の原因となります。
- 一般屋内でご使用の場合でも、器具周辺に硫黄成分が存在する場所では使用しないでください。  
(一部の食品や薬品、車の排気ガスには硫黄成分が含まれます。)  
光学性能に影響を与える場合があります。
- ライトバーのパネルはポリカーボネート製のため、直射日光の当たる場所や蛍光灯が近接する場所などの紫外線の多い場所、ヘキサンやアセトンなどの有機溶剤が使用される場所では使用しないでください。  
パネルの劣化・破損の原因となります。
- 電源線の器具間送り配線は、天井裏に電源線（LA・LR方式の場合は調光信号線も含む）を戻して配線することを推奨します。エンドKOより器具内送りをする場合は、IV線またはエコケーブル（EM-EE）をご使用ください。  
感電・火災の原因となります。
- 器具の取り付け取り外しは手袋など保護具を使用してください。  
けがのおそれがあります。

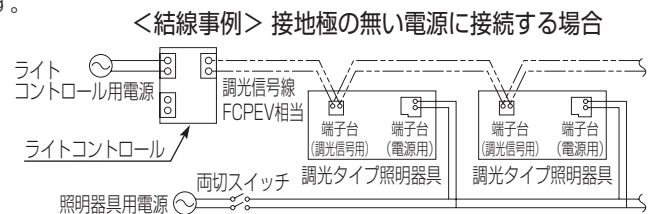
## 施工上のご注意

- ・壁面から200mm以上、器具と器具の間隔は200mm以上が必要です。スペースがないと器具の取り付け・取り外しができません。
- ・ライトバーの取り付けには方向性があります。
- ・スイッチを接地側に取り付けた場合、消灯後もライトバーが薄暗く発光する場合がありますので、必ず非接地側（電圧側）にお取り付けください。（接地側のない電源では両切りスイッチをおすすめします。）
- ・バーコードリーダーの機種によっては器具付近で使用した場合、読み取り感度が鈍くなる場合があります。この場合には、器具との距離を離すか遮蔽するなどの対策を講じてください。
- ・起動方式“LA”の器具は、当社適合コントロールとの組合せにより光出力を約10%～100%に、起動方式“LR”の器具は、当社適合コントロールとの組合せにより光出力を約5%～100%に、変化させることができます。
  - ・適合コントロールは、当社製品をご使用ください。適合コントロールの注意事項については、適合コントロールの説明書をご確認ください。
  - ・接続可能な器具台数は器具の定格電圧により異なります。詳細はライトコントロールの承認図、取扱説明書をご参照ください。
  - ※ライトコントロールで照明器具電源を接続する場合、接続台数が減少する場合があります。ライトコントロールの定格容量とLED器具の定格を事前に確認してください。

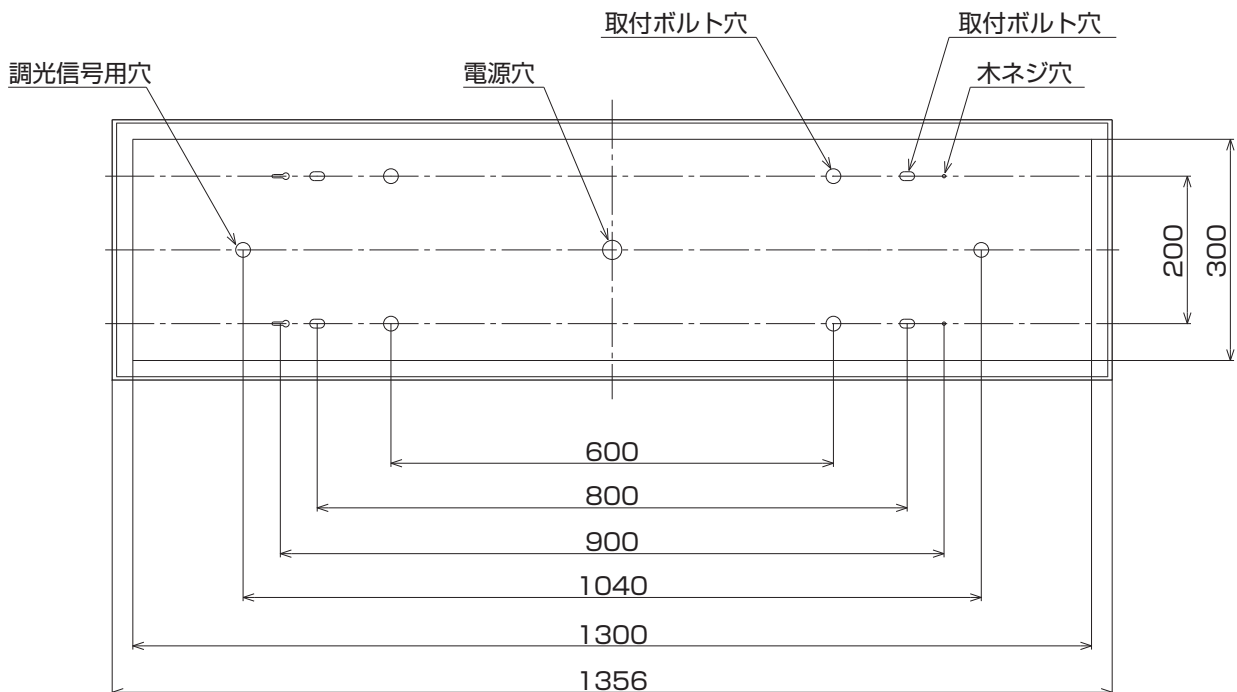


### ■結線について

- ・コントロールの結線はコントロールの説明書をご確認ください。
- ・接地極のない電源に接続する場合は、右図の結線をおすすめします。
- ・接地極のない電源にライトコントロールのスイッチを介して接続した場合は、スイッチで消灯後もライトバーが薄暗く発光する場合があります。
- ・電源線は低圧屋内配線工事、調光信号線は弱電流配線工事が必要です。
- ・調光信号線は電源線と束ねないでください。誤動作の原因となります。
- ・電線管をご使用の場合は、電源線と調光信号線を同じ管内に収納しないでください。



## 器具背面図



## 各部のなまえと取付方法

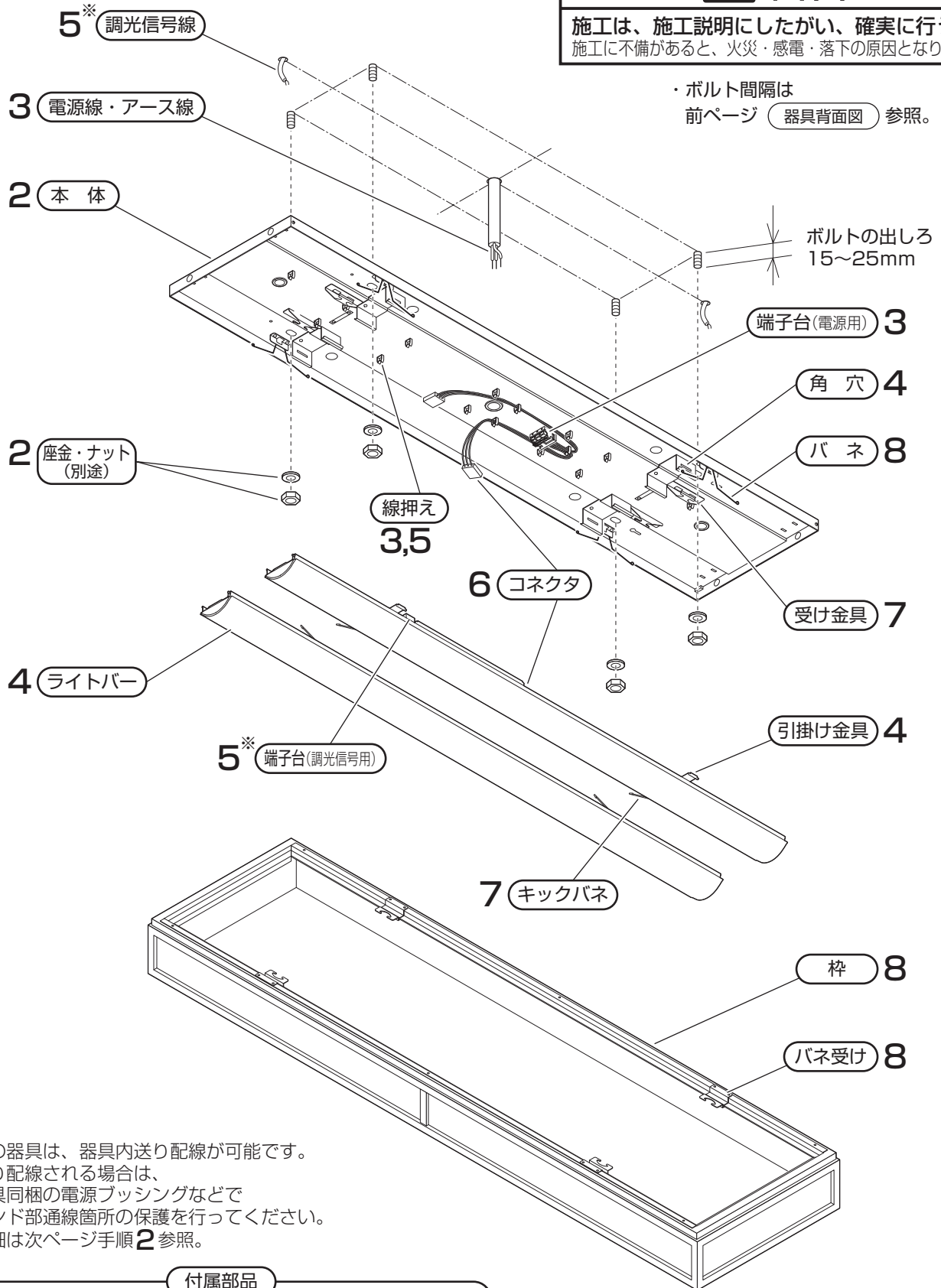
※)LA・LR方式の場合のみ



### 警告

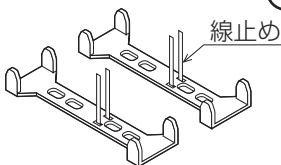
施工は、施工説明にしたがい、確実に行う。  
 施工に不備があると、火災・感電・落下の原因となります。

・ボルト間隔は  
 前ページ **器具背面図** 参照。

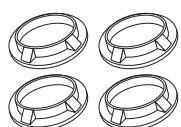


・この器具は、器具内送り配線が可能です。  
 送り配線される場合は、  
 器具同梱の電源プッシングなどで  
 エンド部通線箇所の保護を行ってください。  
 詳細は次ページ手順**2**参照。

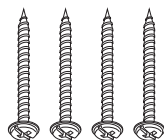
### 付属部品



連結補助板  
 (2個)



電源プッシング  
 (4個)



木ネジ  
 (4本)

# 各部のなまえと取付方法 (続き)

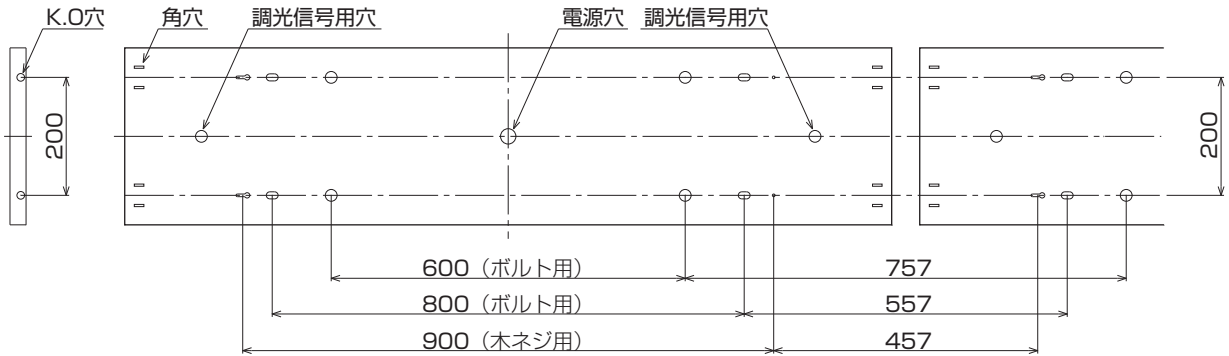
## 1 取付前の確認

- ・既設器具取替えの場合、周辺機器の電気容量を確認する。不備があると感電・火災の原因となります。
- ・器具質量 (7.0kg : NNN57001K+ライトバー2本)に十分耐えるよう、取付ボルト又は、木ネジ取付部 (ネジ掛かり代) の強度を確保する。  
(取付ボルトは、W3/8又はM10を使用する。)
- ・不備があると器具落下の原因となります。

## 2 本体の取付

- ・電源線、アース線を本体の電源穴から引き込んでおく。
- ・本体を取付ボルト又は、木ネジで確実に取付ける。  
(取付ボルト推奨トルク値 : 1.5N・m)
- ・不備があると器具落下の原因となります。

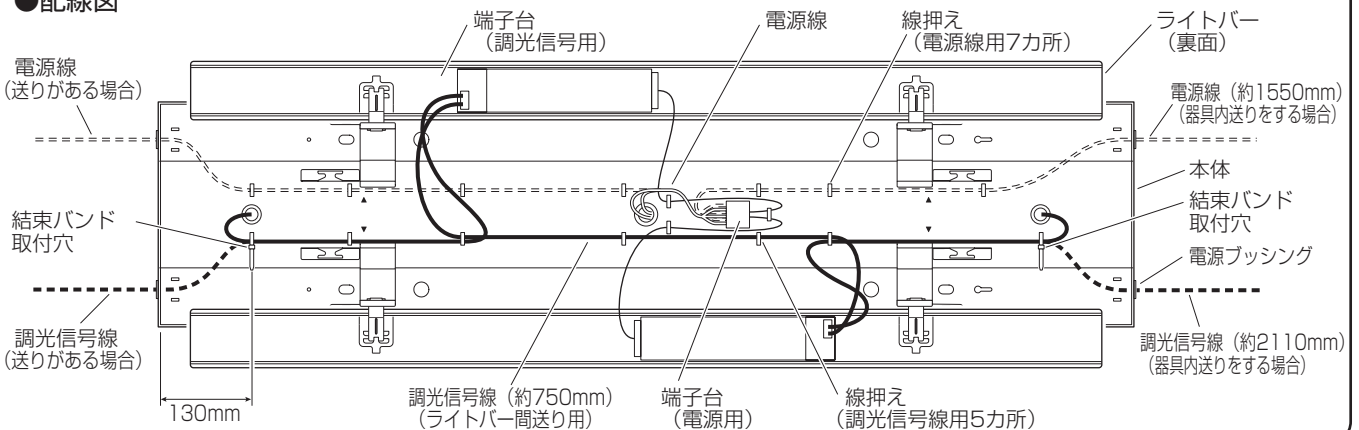
### システム展開時の取付



### ● 連結補助板を本体に取付ける

- ① 本体のK.O.穴を抜く
- ② K.O.穴に電源プッシングを取付ける
- ③ 角穴に連結補助板をはめ込む
- ④ 本体Aを取付ボルトまたは木ネジで仮止めする  
 ・本体Bの角穴に連結補助板をはめ込む
- ⑤ 送り線を本体に通した後、連結補助板の線止めで固定する

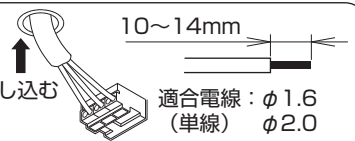
### ● 配線図



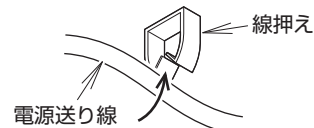
## 3 電源線・アース線の接続

- ・電源線・アース線を端子台に確実に差し込む。
- ・D種 (第3種) 接地工事が必要。
- ・端子台の最大送り容量は右表の通りです。
- ・器具間の送り配線は必ず線押え (7カ所) で処理してください。
- ・接続が不完全な場合や容量オーバーの場合、感電・火災の原因となります。

注) 電源線接続後、余分な電源線はライトバーとの当たりを防ぐため電源穴へ押し込むか、電源線を押しつけて処理すること。



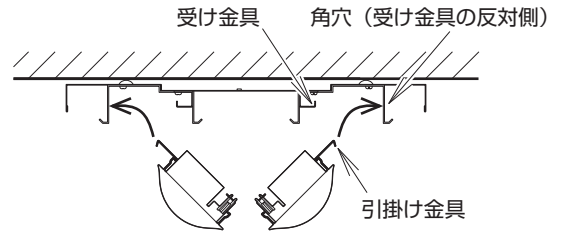
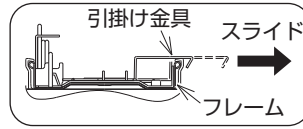
明るさタイプ	容量
5200lmタイプ	13A
4000lmタイプ	14A



## 各部のなまえと取付方法 (続き)

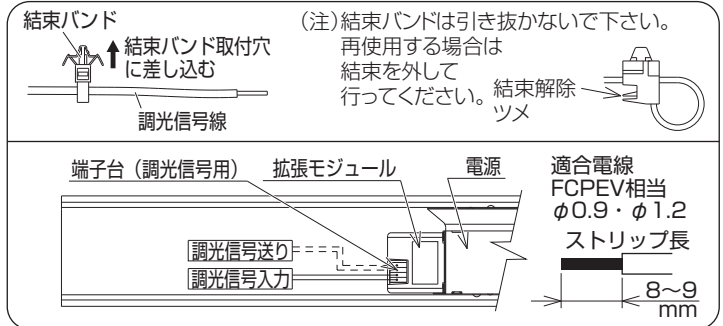
### 4 ライトバーの引掛け

- ・ライトバーの引掛け金具をフレームに当たるまでスライドさせ、本体の角穴に片側ずつ確実に引掛ける。
- ・取付が不完全な場合、ライトバー落下の原因となります。



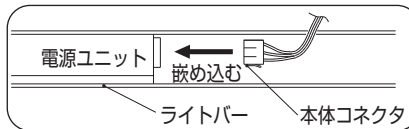
### 5 調光信号線の接続 (LA・LR方式の場合)

- ・結束バンド (ライトバー同梱) を結束バンド取付穴 (端から約130mmの位置) に取付ける。
- ・調光信号線を端子台 (調光信号用) に確実に差し込む。
- ・調光信号線に極性はありません。コントロールとの結線又は制御可能台数はコントロールの説明書をご確認ください。
- ・接続が不完全な場合や容量オーバーの場合、火災の原因となります。
- ・接続完了後、調光信号線のたるみを取り、線押えと結束バンドで処理する。  
(前ページ「配線図」参照)



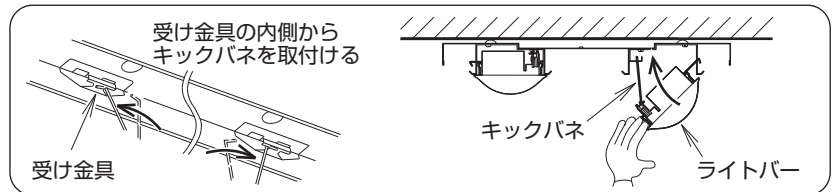
### 6 コネクタの接続

- ・本体とライトバーのコネクタを確実に接続する。『カチッ』と音がするまで嵌め込んでください。接続が不完全な場合、火災の原因となります。



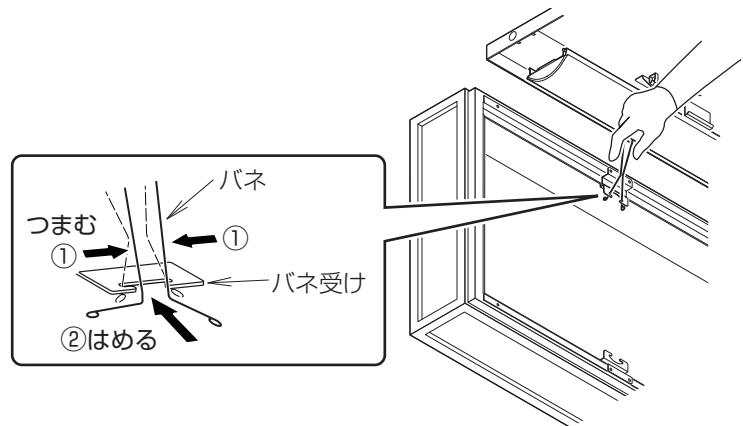
### 7 ライトバーの取付

- ・ライトバーのキックパネを本体の受け金具に確実に取付ける。
- ・コネクタを挟まないようライトバーを本体内へ押し上げる。不備があるとライトバー落下の原因となります。



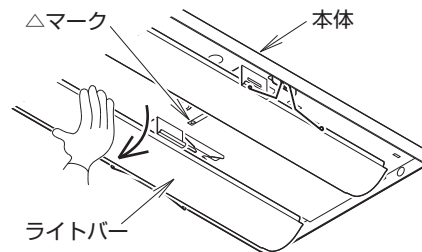
### 8 枠の取付

- ・本体のパネを、枠のパネ受けに引掛ける。(4箇所)
- ・枠を本体に押し上げる。引掛かり不備があると枠落下の原因となります。



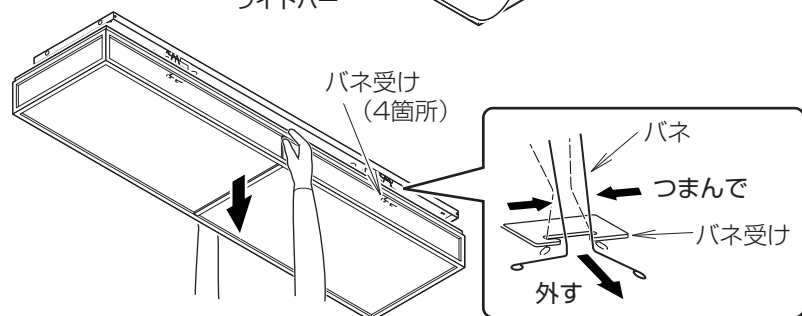
### ■ ライトバーを取外す場合

- ① 本体の△マークを目印に、手でライトバーを引き下げる。工具でこじ開けますと、ライトバー破損の原因となります。
- ② キックパネを本体の受け金具から外す。
- ③ 調光信号線の接続を解除する。(LA・LR方式の場合)
- ④ コネクタを外す。
- ⑤ ライトバーの引掛け金具を本体から外す。



### ■ 枠を取外す場合

- ① 枠を引き下げる。
- ② 本体のパネをパネ受けから外す。



## 取扱説明

お客様へ、この説明書は必ず保管ください。

・ご使用前にこの取扱説明書を必ずお読みのうえ、正しくお使いください。

## 安全に関するご注意

### ⚠ 警告

- 必ずパナソニック製iDシリーズ専用本体とライトバーの組合せで使用します。落下・感電・火災の原因となります。
- 本体、ライトバーを分解、改造しない。落下・感電・火災の原因となります。
- ライトバーのパネルは樹脂製のため、取扱いに注意する。破損によるケガの原因となります。万一、破損した場合、すぐに電源を切り交換してください。
- ライトバーが破損した状態で使用しない。落下・感電・火災の原因となります。
- 万一、煙が出たり、変な臭いがするなどの異常が発生した場合、すぐに電源を切り、工事店に修理を依頼する。そのままで使用すると、感電・火災の原因となります。
- ライトバーを取外す場合は、必ず電源を切る。感電の原因となります。

### ⚠ 注意

- シンナー、ベンジン、アルカリ系洗剤で器具を拭かないでください。変色、変質、強度低下による破損の原因となります。水または中性洗剤を用いて、汚れた部分を軽く拭き取ってください。
- 照明器具には寿命があります。設置して10年<sup>(※)</sup>経つと、外観に異常がなくとも内部の劣化は進行しています。点検交換してください。LED光源は寿命が来ても、暗くなりますが点灯し続けます。点灯出来るからといって継続して使用が可能というわけではありません。※使用条件は周囲温度30℃、1日10時間点灯です。
- 1年に1回は「安全チェックシート」に基づき自主点検してください。3年に1回は工事店等の専門家による点検をお受けください。(チェックシート番号: CLX2021HA)点検せずに長時間使い続けるとまれに落下・感電・火災に至る場合があります。

■LED照明器具の光源寿命は、40,000時間です。

### 使用上のご注意

- ・光源として高輝度LEDを使用しています。光源部(ライトバー)を長時間直視しないでください。
- ・ラジオ、テレビや赤外線リモコン方式の機器は照明器具から離してご使用ください。雑音が入ったり、正常に動作しない場合があります。
- ・同時通訳機等の誘導無線をご使用になられる場合、雑音が入る場合があります。事前に確認し、対策を講じてください。
- ・周囲温度が高い場合・点灯時間が長い場合などは寿命が短くなります。
- ・LED素子にバラツキがあるため、同じ品番のライトバーでも光色・明るさが異なる場合があります。予めご了承ください。
- ・電源電圧変動などの影響により瞬間的に明るくなったり暗くなったりする場合があります。予めご了承ください。
- ・ライトバーの品種により始動時間が異なる場合があります。
- ・点灯直後・消灯直後にプラスチックの伸縮によるきしみ音が発生する場合がありますが、故障や異常ではありません。静かな環境や密集取付でご使用の場合、きしみ音が気になる場合があります。予めご了承ください。

#### LA・LR方式の場合

- ・光出力比(%)と目で感じる明るさ感には相違があります。
- ・コントロールと組合せて使用した場合、下記のような状態がありますが異常ではありません。同一器具または同一品番で点灯および消灯時のフェードのしかたが異なる場合があります。低い調光域では段調光のように動作する場合があります。調光した状態でコントロールの点滅スイッチをすばやく操作した場合、100%点灯してから設定の調光状態になる場合があります。適合コントロール側のスイッチで消灯した場合、消灯後もライトバーが薄暗く発光する場合があります。

### 保証について

- ・保証について……この商品の保証期間は1年間です。但し、LED電源は3年間です。詳細は弊社カタログをご参照ください。
- ・保証書について……保証書が必要な場合は、弊社代理店または弊社営業所へお申し出ください。
- ・補修用性能部品の保有期間……弊社はこの照明器具の補修用性能部品(電気部品)を製造打ち切り後、6年間保有しています。補修用性能部品には、同等機能を有する代替品を含みます。

### お手入れ

- ・器具の清掃について……水または中性洗剤を用いて、汚れた部分を軽く拭き取ってください。シンナー、ベンジン、アルカリ系洗剤で拭かないでください。変色・変質、強度低下による破損の原因となります。



- 感電のおそれあり。お手入れ時は、必ず電源を切ってください。
- パネル破損のおそれあり。ライトバーのパネルは樹脂製です。取扱いに注意してください。
- やけどのおそれあり。点灯中や消灯直後はライトバーやその周辺をさわらないこと。

### ■定格

- ・ライトバーに同梱の説明書を参照してください。
- ・消費電力と入力電流の値は、ライトバー2本の合計となります。

パナソニック株式会社 ライティング事業部 〒571-8686 大阪府門真市門真1048

お問い合わせ先 パナソニック 照明器具・ランプ商品ご相談窓口 <https://sumai.panasonic.jp/support/>

0120-187-441(フリーダイヤル)【受付時間】月~土 / 9:00~18:00 (祝日・三が日を除く) ※携帯電話からもご利用になれます。

0120-872-460(FAX) [Help desk for foreign residents in Japan Tokyo (03)3256-5444 Osaka (06)6645-8787 Open: 9:00-17:30 (closed on Saturdays/Sundays/national holidays)]

M0418-060123