



品番

保管用

NNF (NNFH) 41030J・NNF (NNFH) 41230C  
(40形笠なし型) (40形笠なし型)

NNF (NNFH) 41231J・NNF (NNFH) 41231C・NNF (NNFH) 41245C  
(40形片反射笠付型) (40形片反射笠付型) (40形反射笠付型)

NNF (NNFH) 21030C・NNF (NNFH) 21230C・NNF (NNFH) 21233C・NNF (NNFH) 21233K  
(20形笠なし型) (20形反射笠付型) (20形片反射笠付型) (20形片反射笠付型)

※上記( )内は、加工品番です。(以降、加工品番の記載を省略します。)

(一般屋内用) ・器具の施工には電気工事士の資格が必要です。施工は必ず工事店に依頼してください。

### 施工説明

工事店様へ、この説明書は保守のためお客様に必ずお渡しください。

## 安全に関するご注意

### 警告

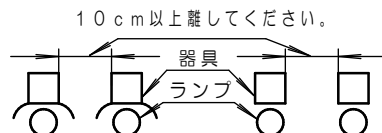
- 施工は、施工説明にしたがい確実にこなす。施工に不備があると落下・感電・火災の原因となります。
- 器具、ランプを分解、改造しない。落下・感電・火災の原因となります。
- ランプはガラス製のため、取扱に注意する。破損によるケガの原因となります。万一、破損した場合、すぐに電源を切り交換してください。
- ランプが破損した状態で使用しない。落下、感電、火災の原因となります。
- 表示された電源電圧(定格電圧±6%)・周波数で使用。指定外の電源電圧・周波数で使用すると、火災・感電の原因となります。

### 注意

- 直射日光の当たる場所、湿気の多い場所、振動の強い場所、雨水のかかる場所、風の強い場所、腐食性ガスの発生する場所では使用しないでください。落下・感電・火災の原因となります。
- 周囲温度は、5～35℃で使用してください。指定外の周囲温度で使用すると、ちらつきや短寿命の原因となります。
- 器具の取り付け取り外しは手袋など保護具を使用する。けがのおそれがあります。

### 施工上のご注意

- ・スイッチを接地側に取り付けした場合、消灯後もランプが薄暗く発光する場合がありますので、必ず非接地側(電圧側)にお取り付けください。(接地側の無い電源では両切りスイッチをおすすめします。)
- ・(プルスイッチ付器具の場合)プルスイッチは片切りスイッチです。接地極のある電源に接続する場合は、非接地側(電圧側)にプルスイッチが接続されるようにお取り付け下さい。(器具内端子台の極性表示に従いお取り付け下さい。)
- ・接地極のない電源に接続する場合は、電源のスイッチは両切りスイッチをおすすめします。この場合でも、器具のプルスイッチのみで消灯させた場合には、消灯後もランプが薄暗く発光する場合があります。
- ・器具を密集して取付けないでください。密集させて取付けると、過熱により故障の原因となります。
- ・20形器具の場合、電源穴は中央にありませんので、ご注意ください。電源穴位置により器具の取付方向及び、ランプの方向が決まります。(器具背面図をご参照ください。)
- ・T/U付6Aリレーを使用する場合、照明器具の接続台数に制限があります。詳細については、該当T/U付6Aリレーのカタログ・商品仕様書をご参照ください。



#### ■適合コントロール

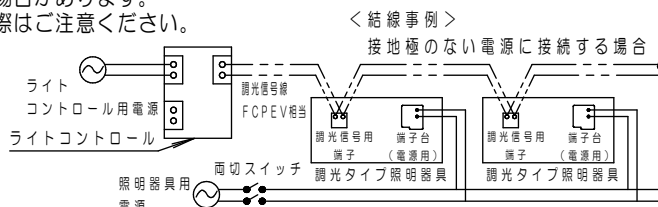
適合コントロール	LT
セバレートセルコン、インバータ蛍光灯用調光T/U、スーパーマーケットセルコン	○注1
ライトコントロール・信号線式(LED・インバータ蛍光灯用)(Hf側で使用)	○注2
ライトマネージャース+連続調光インバータ照明器具用ブースタ(Hf側で使用)	△注3
ライトマネージャール+調光ボックス(Hf側で使用)	

	起動方式	光出力
40形	LT	25~100%
20形	LT	35~100%

- ・適合コントロールは、当社製品をご使用ください。適合コントロールの注意事項については、適合コントロールの説明書をご確認ください。
- ・接続可能な器具台数は器具の定格電圧により異なります。詳細はライトコントロールの承認図、取扱説明書をご参照ください。
  - 注) ライトコントロールで照明器具電源を接続する場合、接続台数が減少する場合があります。ライトコントロールの定格容量とLED器具の定格を事前に確認してください。
- ・上記以外のコントロールを使用する場合は弊社までお問合せください。
- 注1) 調光信号による消灯後も薄暗く発光する場合があります。
- 注2) ライトコントロール側スイッチで消灯した場合、消灯後も薄暗く発光する場合があります。
- 注3) 調光器による消灯後も薄暗く発光する場合があります。演出用に消灯する際はご注意ください。

#### ■結線について

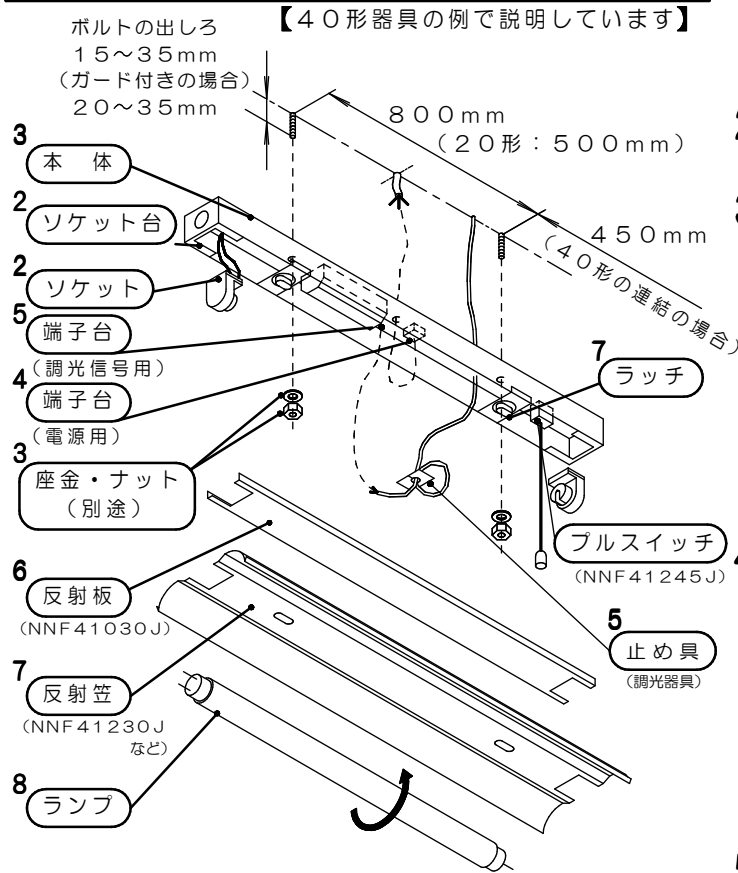
- ・コントロールの結線は、コントロールの説明書をご確認ください。
- ・接地極のない電源に接続する場合は、右図の結線をおすすめします。
- ・接地極のない電源にライトコントロールのスイッチを介して接続した場合は、スイッチで消灯後もランプが薄暗く発光する場合があります。



# 各部のなまえと取付方法

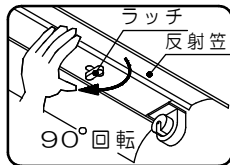
## 警告

施工は、施工説明書にしたがい確実に行う。  
 施工に不備があると落下・感電・火災の原因となります。



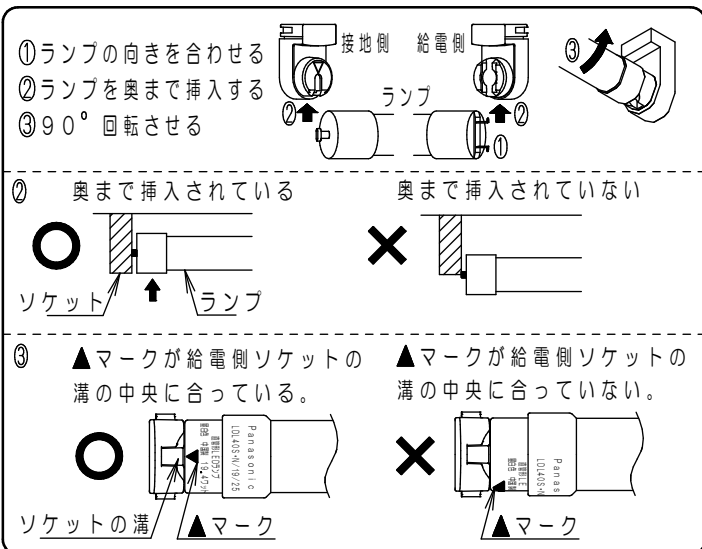
### 7 反射笠の取付 (反射笠付き型照明器具の場合)

- ・ラッチを90°回転して確実に反射笠を取付ける。  
 取付が不完全な場合、反射笠(板)落下の原因となります。



### 8 ランプ (別売) を確実に取付ける

- ・起動方式により適合ランプが異なります。  
 適合ランプは、4ページ「定格」をご参照ください。



取付が不完全な場合、ランプ落下、照度低下の原因となります。

### 1 取付前の確認

- ・器具質量 (2.2kg : NNF41230C) に十分に耐える様、取付ボルト又は、木ネジ取付部 (ネジの掛かり代) の強度を確保する。  
 (取付ボルトは、W3/8又はM10を使用する。)  
 (木ネジは、丸木ネジの呼び4.1を使用する。)  
**不備があると器具落下の原因となります。**

### 2 ソケットの取付

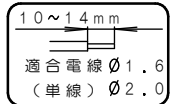
- ・ソケットをソケット台に確実に取付ける。

### 3 本体の取付

- ・電源線、信号線、アース線を本体の電源穴から引き込んでおく。  
 電源プッシングがついていない電源穴を使用する場合は、必ず電源プッシングを付替えてください。
- ・内部配線を傷付けないように取付ける。
- ・本体を取付ボルト又は、木ネジで確実に取付ける。  
 (取付ボルト推奨トルク値1.5N・m)
- ・器具内線を座金やナットで挟み込んでいないか確認する。  
**不備があると器具落下・感電の原因となります。**

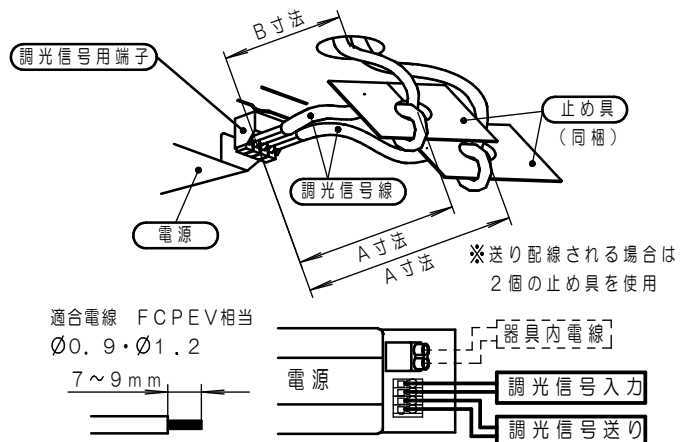
### 4 電源線・アース線の接続

- ・電源線、アース線を確実に差し込む。
- ・D種 (第3種) 接地工事が必要。
- ・この器具は、器具内送り配線が可能です。  
 送り配線される場合は、器具同梱の電源プッシング等でエンド部通線箇所の保護を行なってください。
- ・端子台の容量は、20Aです。  
**接続が不完全な場合や容量オーバーの場合火災の原因となります。**



### 5 調光信号線の接続 (調光器具の場合)

- ・調光信号線を止め具 (同梱) に1回転させる。  
 止め具は2個分一体となっておりますので、分断してご使用ください。
- ・A寸法がB寸法より長くなる様に調整する。  
 (電源の調光信号用端子に直接張力が加わらないように調整する。)
- ・調光信号線を電源の調光信号用端子差込穴に確実に差し込む。  
 ・調光信号線に極性はありません。  
**接続が不完全な場合、破損・火災の原因となります。**



### 6 反射板の取付 (笠なし型照明器具の場合)

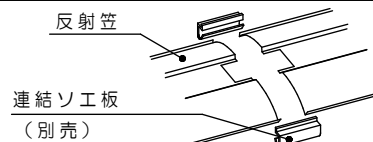
- ・本体のリブに反射板を確実ににはめ込む。

## 反射笠連結取付の場合

別売の連結ソ工板（品番は下記参照）をご使用ください。

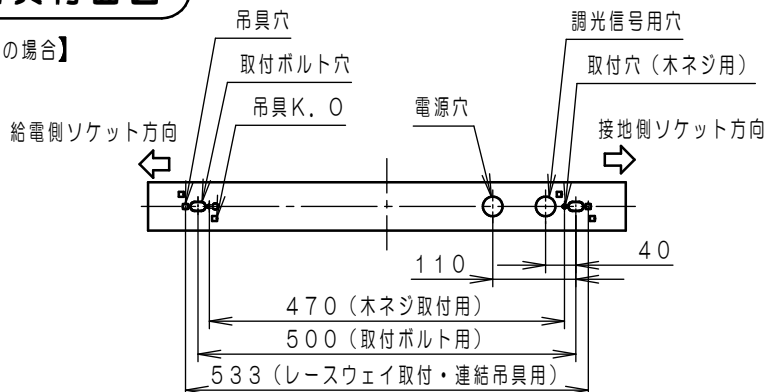
FK482：NNF21230C、NNF41230C、NNF41245C

FK474：NNF21233C、NNF21233K、NNF41231J、NNF41231C



## 器具背面図

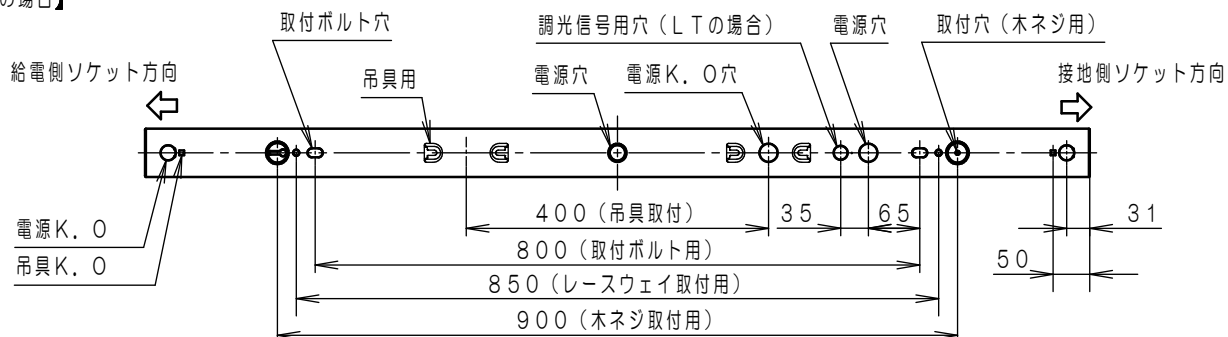
### 【20形器具の場合】



注) LT方式は吊具取付できません。

注) NNF21233C、NNF21233K  
NNF41231J、NNF41231Cは  
吊具取付できません。

### 【40形器具の場合】



## 取扱説明

お客様へ、この説明書は必ず保管ください。

・ご使用前にこの取扱説明書を必ずお読みのうえ、正しくお使いください。

## 安全に関するご注意

### 警告

- 器具、ランプを分解、改造しない。落下・感電・火災の原因となります。
- ランプはガラス製のため、取扱に注意する。破損によるケガの原因となります。  
万一、破損した場合、すぐに電源を切り交換してください。
- ランプが破損した状態で使用しない。落下、感電、火災の原因となります。
- 万一、煙が出たり、変な臭いがするなどの異常が発生した場合、すぐに電源を切り、工事店に修理を依頼する。  
そのまま使用すると、感電・火災の原因となります。

### 注意

- ランプ交換やお手入れの際は、必ず電源を切ってください。感電の原因となります。
- シンナー、ベンジン、アルカリ系洗剤で器具を拭かないでください。変色、変質、強度低下による破損の原因となります。  
水または中性洗剤を用いて、汚れた部分を軽く拭き取ってください。
- 照明器具には寿命があります。設置して10年\*経つと、外観に異常がなくとも内部の劣化は進行しています。点検交換してください。  
LED光源は寿命が来ても、暗くなりますが点灯し続けます。点灯出来るからといって継続して使用が可能というわけではありません。  
※使用条件は周囲温度30℃、1日10時間点灯です。
- 周囲温度が高い場合・点灯時間が長い場合などは寿命が短くなります。
- 1年に1回は「安全チェックシート」に基づき自主点検してください。3年に1回は工事店等の専門家による点検をお受けください。  
(チェックシート番号：CLX2021HA) 点検せずに長時間使い続けるとまれに落下・感電・火災に至る場合があります。

■LED照明器具の光源寿命は、40,000時間です。

## 使用上のご注意

- 調光機器などとの組合せはできません。(LE方式の場合)
  - ラジオ、テレビや赤外線リモコン方式の機器は照明器具から離してご使用ください。雑音が入ったり、正常に動作しない場合があります。
  - 同時通訳機等の誘導無線をご使用になられる場合、雑音が入る場合があります。事前に確認し、対策を講じてください。
  - プルスイッチ付器具の場合、プルスイッチは片切りスイッチのため、接地極のない電源に接続し、プルスイッチで消灯させた場合には、消灯後もランプが薄暗く発光する場合があります。・周囲温度が高い場合・点灯時間が長い場合などは寿命が短くなります。
  - LED素子にバラツキがあるため、同じ品番のランプでも光色・明るさが異なる場合があります。予めご了承ください。
  - ランプピンやソケットの導電板が酸化(腐食)し、不点灯に至る場合があります。湿気が多い場所、腐食性ガスの発生する場所では、使用しないでください。
- LT方式の場合
- 光出力比(%)と目で感じる明るさ感には相違があります。
  - LDL20搭載器具とLDL40搭載器具では調光下限の明るさが異なります。予めご了承ください。
  - 電源電圧変動などの影響により瞬間的に明るくなったり暗くなったりする場合があります。予めご了承ください。
  - コントロールと組合せて使用した場合、下記のような状態がありますが異常ではありません。
    - 同一器具または同一品番で点灯および消灯時のフェードのしかたが異なる場合があります。低い調光域では段調光のように動作する場合があります。
  - 適合コントロール側のスイッチで消灯した場合、消灯後もランプが薄暗く発光する場合があります。

## 保証について

- 保証について.....この商品の保証期間は1年間です。但し、LED電源は3年間です。ランプなどの消耗品は除きます。詳細は弊社カタログをご参照ください。
  - 保証書について.....保証書が必要な場合は、弊社代理店または弊社営業所へお申し出ください。
  - 補修用性能部品の.....弊社はこの照明器具の補修用性能部品(電気部品)を製造打ち切り後、6年間保有しております。補修用性能部品には、同等機能を有する代替品を含みます。
- 保有期間

## お手入れ・ランプ交換

- 器具の清掃について.....水または中性洗剤を用いて、汚れた部分を軽く拭き取ってください。シンナー、ベンジン、アルカリ系洗剤で拭かないでください。変色・変質、強度低下による破損の原因となります。
- ランプ交換について.....本体表示にしたがって、下記の指定された部品を使用してください。

交換部品

器具品番	直管LEDランプ
NNF41030J	LDL40S
NNF41230C	
NNF41231J・C	
NNF41245C	
NNF21030C	LDL20S
NNF21230C	
NNF21233C・K	

- パナソニック製LEDランプを使用してください。パナソニック製LEDランプの特性に合わせた器具設計をしていますので、他社製LEDランプを使用すると、本来の性能が得られない場合があります。
  - ランプの向きを合わせて取付けてください。
  - ランプをソケットの奥まで確実に挿入して取付けてください。
  - ランプを確実に90°回転させて取付けてください。
- ※詳細は、「各部のなまえと取付方法」をご参照ください。



## 警告

- 感電のおそれあり  
ランプ交換時は、必ず電源を切ってください。
- ランプ破損のおそれあり  
ランプはガラス製です。取扱いに注意してください。
- やけどのおそれあり  
点灯中や消灯直後はランプやその周辺をさわらないこと。

## ■ 定格

ランプ	起動方式	LT9		
		定格電圧	AC100V	AC200V
LDL20S/14	入力電流	0.14A	0.07A	0.06A
	消費電力	14W	14W	14W
LDL20S/11	入力電流	0.12A	0.06A	0.05A
	消費電力	12W	12W	12W

ランプ	起動方式	LE9			LT9		
		定格電圧	AC100V	AC200V	AC242V	AC100V	AC200V
LDL40S/33	入力電流	0.38A	0.19A	0.16A	0.38A	0.19A	0.16A
	消費電力	38W	37W	37W	38W	37W	37W
LDL40S/29	入力電流	0.34A	0.17A	0.14A	0.34A	0.17A	0.14A
	消費電力	34W	33W	33W	34W	33W	33W
LDL40S/25	入力電流	0.29A	0.14A	0.12A	0.29A	0.14A	0.12A
	消費電力	29W	28W	28W	29W	28W	28W
LDL40S/22	入力電流	0.27A	0.13A	0.11A	0.27A	0.13A	0.11A
	消費電力	27W	26W	26W	27W	26W	26W
LDL40S/19	入力電流	0.24A	0.12A	0.10A	0.24A	0.12A	0.10A
	消費電力	24W	23W	23W	24W	23W	23W
LDL40S/14	入力電流	0.20A	0.10A	0.09A	0.20A	0.10A	0.09A
	消費電力	20W	20W	20W	20W	20W	20W
LDL40S/13	入力電流	0.17A	0.09A	0.07A			
	消費電力	17W	17W	17W			

パナソニック株式会社 ライティング事業部 〒571-8686 大阪府門真市門真1048

お問い合わせ先 パナソニック 照明器具・ランプ商品ご相談窓口 <https://sumai.panasonic.jp/support/>

0120-187-441(フリーダイヤル)【受付時間】月~土/9:00~18:00(祝日・三が日を除く) ※携帯電話からもご利用になれます。

0120-872-460(FAX) Help desk for foreign residents in Japan Tokyo (03) 3256-5444 Osaka (06) 6645-8787 Open: 9:00 - 17:30 (closed on Saturdays / Sundays / national holidays)