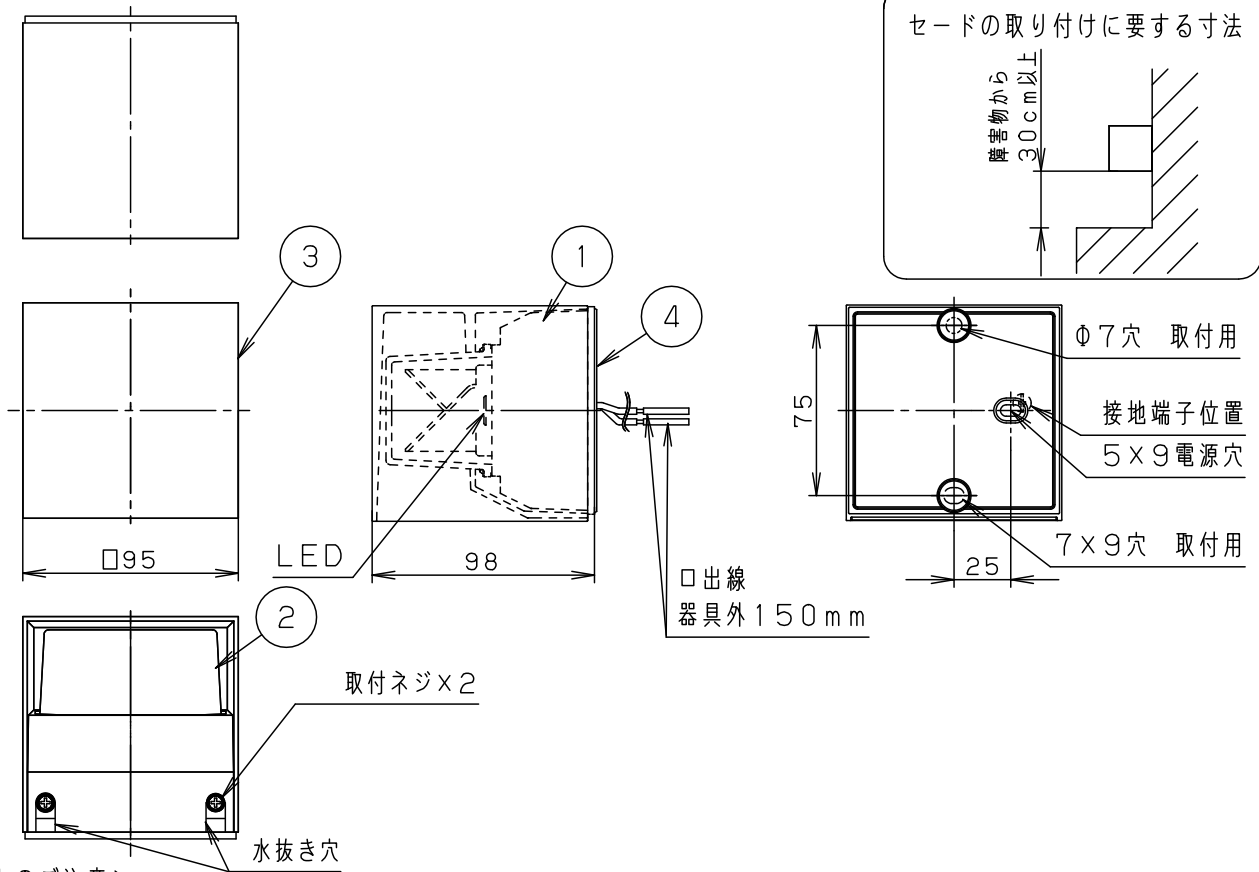


⚠ 注意：商品には寿命があります。詳細はCLX2021AAをご参照ください。



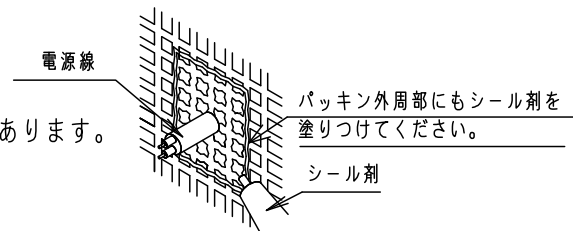
<使用上のご注意>

- ・ 海岸隣接地帯では、塩害により短期間で錆が発生するおそれがあります。
- ・ LEDにはバラツキがあるため、同一品番商品でも商品ごとに発光色、明るさが異なる場合があります。
- ・ ほたるスイッチと接続する場合は1回路につきスイッチ3個までで  
ご使用ください。  
(4個以上のほたるスイッチを接続すると、スイッチを切にしても  
器具が消灯しないことがあります)

- ・ アクリル2回塗り(セード)
- ・ 電源ユニット内蔵型
- ・ 取付部絶縁ブッシング付

⚠ 安全に関するご注意

- ・ 防雨型器具です。  
浴室などの湿気の多い場所では使用しないでください。  
感電、火災の原因となります。
- ・ 壁面取付専用器具です。  
図面方向以外には取り付けないでください。  
落下、感電、火災の原因となります。
- ・ 調光器と組み合わせて使用しないでください。  
火災の原因となります。
- ・ LEDを直視しないでください。目の痛みの原因となることがあります。
- ・ 本体面よりも大きな面に取り付けてください。
- ・ 取付面と取付パッキンのスキマおよびパッキン外周部に  
シール剤を塗ってください。  
また、背面より水のかかる場所へ設置しないでください。  
指定外の取り付けは絶縁不良による感電の原因となります。



定格電圧	入力電流	消費電力				
AC100V	0.12A	6.0W				
LED	電球色(2700K Ra93) 明るさ:60形電球1灯器具相当	5				
器具光束	324lm	4	取付パッキン	シリコンゴム	ホワイト	品番
器具質量	0.7kg	3	セード	アルミダイカスト	ホワイト レザ-サテンアクリル塗装	防雨型 LGW81571KLE1
特記事項		2	カバー	アクリル	透明つや消し	鶴 米 田 谷
		1	本体	アルミダイカスト	ホワイト レザ-サテン ポリエステル粉体塗装	
部番	部品名	材質・素材厚	備考	パナソニック株式会社		

