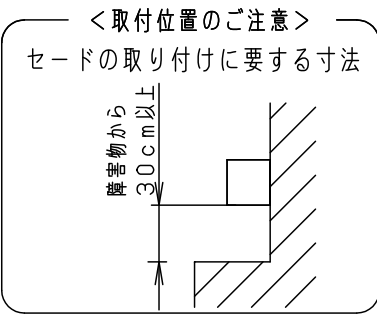
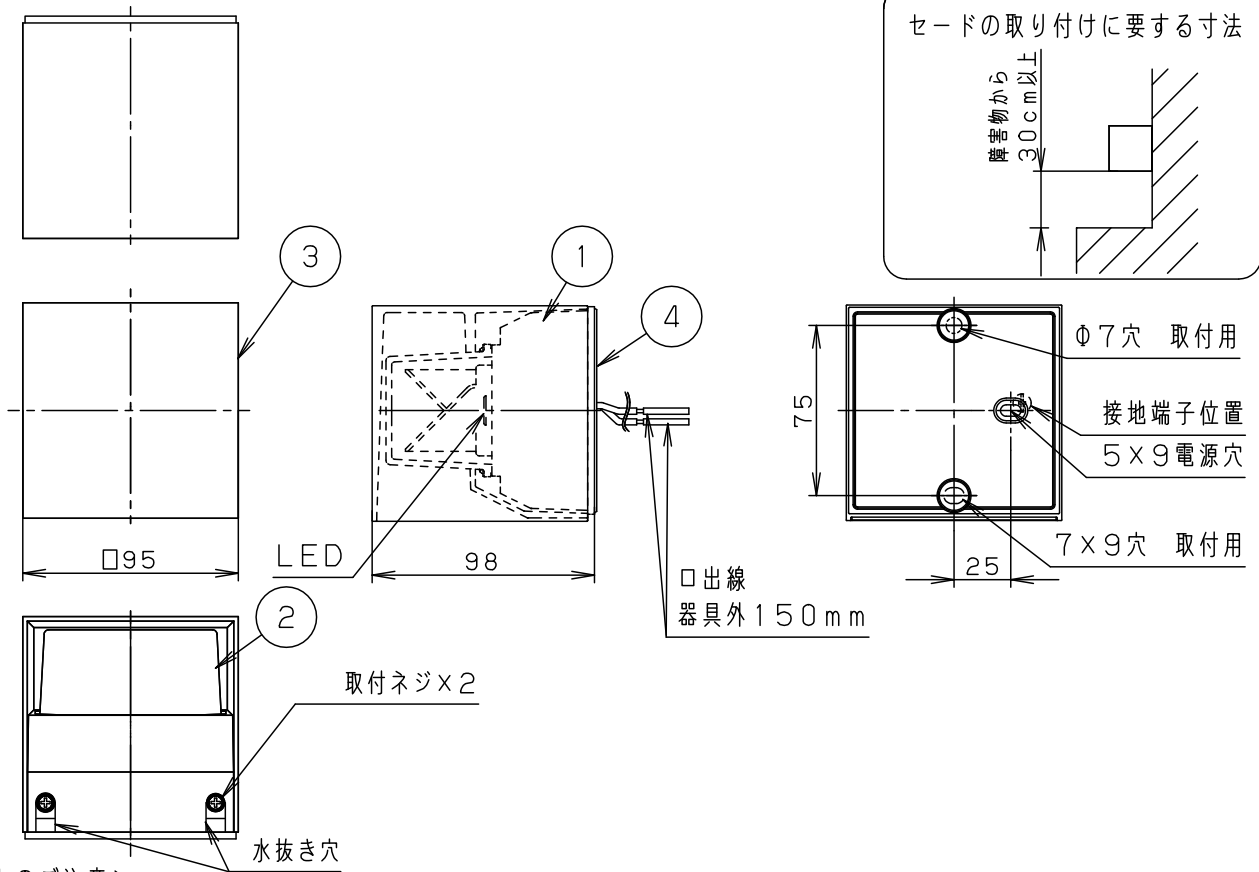


⚠ 注意：商品には寿命があります。詳細はCLX2021AAをご参照ください。



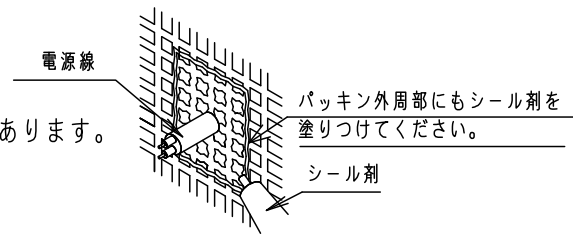
＜使用上のご注意＞

- ・ 海岸隣接地帯では、塩害により短期間で錆が発生するおそれがあります。
- ・ LEDにはバラツキがあるため、同一品番商品でも商品ごとに発光色、明るさが異なる場合があります。
- ・ ほたるスイッチと接続する場合は1回路につきスイッチ3個まででご利用ください。
(4個以上のほたるスイッチを接続すると、スイッチを切にしても器具が消灯しないことがあります)

- ・ アクリル2回塗り（セード）
- ・ 電源ユニット内蔵型
- ・ 取付部絶縁ブッシング付

⚠ 安全に関するご注意

- ・ 防雨型器具です。浴室などの湿気の多い場所では使用しないでください。感電、火災の原因となります。
- ・ 壁面取付専用器具です。図面方向以外には取り付けしないでください。落下、感電、火災の原因となります。
- ・ 調光器と組み合わせて使用しないでください。火災の原因となります。
- ・ LEDを直視しないでください。目の痛みの原因となることがあります。
- ・ 本体面よりも大きな面に取り付けてください。
- ・ 取付面と取付パッキンのスキマおよびパッキン外周部にシーラントを塗ってください。また、背面より水のかかる場所へ設置しないでください。指定外の取り付けは絶縁不良による感電の原因となります。



定格電圧	入力電流	消費電力				
AC100V	0.12A	6.0W				
LED	電球色 (2700K Ra93) 明るさ：60形電球1灯器具相当	5				品番
器具光束	277lm	4	取付パッキン	シリコンゴム	ブラック	防雨型
器具質量	0.7kg	3	セード	アルミダイカスト	シルバーマトリック レザーステンアクリル塗装	LGW81572KLE1
特記事項		2	カバー	アクリル	透明つや消し	鶴 米 田 谷
		1	本体	アルミダイカスト	ホワイト レザーステン ポリエステル粉体塗装	
部番	部品名	材質・素材厚	備考	パナソニック株式会社		

