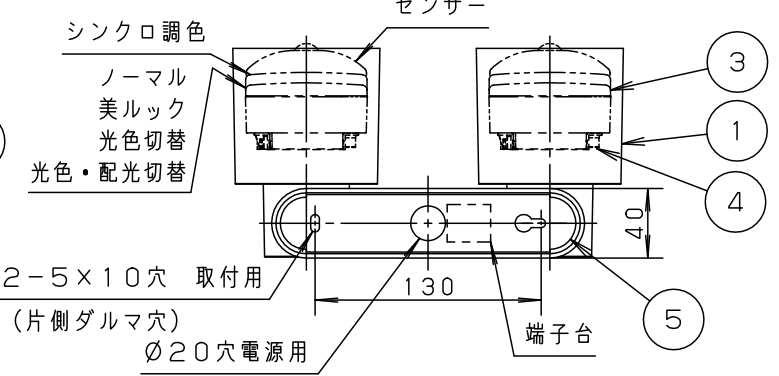
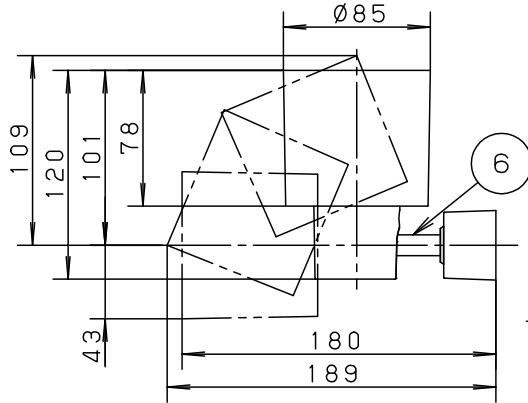
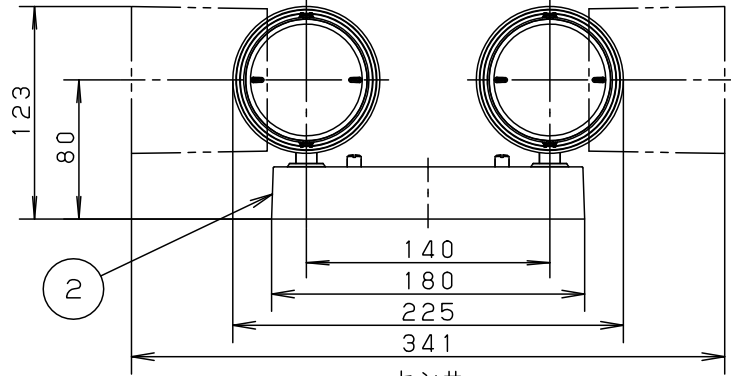
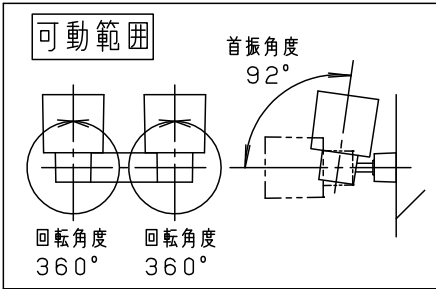
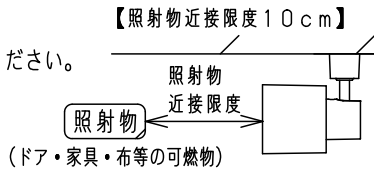


⚠ 注意：商品には寿命があります。詳細はCLX2021AAをご参照ください。



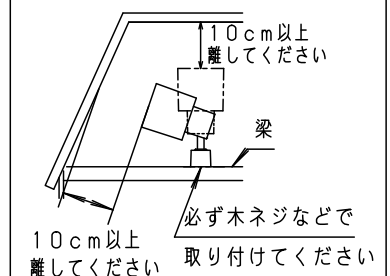
安全に関するご注意

- 天井面、壁面、据置取付専用（床面据置き不可）器具です。指定外取付は火災の原因となります。
- LEDを直視しないでください。目の痛みの原因となることがあります。
- 照射物近接限度内にドア開閉範囲や家具などの可燃物が近づかないように考慮して取り付けてください。照射物の変色・火災の原因となります。
- ランプ起動方式に適合しないスイッチや調光器、ライトコントロールと組み合わせて使用しないでください。火災の原因となります。
- 使用ランプと異なるランプに交換される場合、壁スイッチ、ライトコントロールなどの適合を必ず確認のうえ交換してください。
- 一般屋内用器具です。屋外や水気、湿気のある所では使用しないでください。絶縁不良による感電の原因となります。



(ドア・家具・布等の可燃物)

据置き取付施工例



<施工上のご注意>

- ほたるスイッチと接続する場合は1回路につきスイッチ3個まででご使用ください。
(4個以上のほたるスイッチと接続すると、壁スイッチを切にしても器具が消灯しないことがあります。)
- 調光器やライトコントロール、またはかってにスイッチなどの高機能スイッチを使用する場合は、ランプ起動方式に適合した当社製スイッチを使用し、接続台数、接続方法はスイッチの取扱説明書に従ってください。

<使用上のご注意>

- 器具には、適合LEDフラットランプ（パナソニック製推奨）をご使用ください。
- 器具の近くでは、電子錠などに使用する光高周波方式のリモコンが動作しない場合がごまれにありますのでご注意ください。
- 明るさ、光色、配光はLEDフラットランプ交換により変更できます。ランプにより、消費電力、入力電流が異なります。
- LEDにはバラツキがあるため、同一品番商品でも発光色、明るさが異なる場合があります。
- 器具の近くでは、ラジオやテレビなどの音響、映像機器に雑音が入る場合があります。

注記) 適合ランプの詳細はLGS9301-KF*を参照してください。

本図面は8枚1組です。 1/8

適合ランプ	LEDフラットランプØ70 (別表参照)	6	アーム	アルミダイカスト	ブラックつや消し ポリエステル粉体塗装
定格電圧	AC100V	5	取付板	亜鉛鋼板 (t1.2)	品番 スポットライト
器具質量	0.7kg (ランプ装着時 CU1以外:0.8kg) (ランプ装着時 CU1:0.9kg)	4	ソケット		□金GX53-1 LGS9301 (本体品番)
		3	ランプ		
特記事項		2	フランジ	PBT樹脂	ブラック
		1	セード	PBT樹脂	ブラック
部番	部品名	材質・素材厚	備考	パナソニック株式会社	

△ 注意：商品には寿命があります。詳細はCLX2021AAをご参照ください。

適合ランプ一覧表

●LEDフラットランプφ70

演色性 (Ra) : 83

組合せ 点灯時の 明るさ	組合せ品名	ランプ品番	ランプ品名	起動 方式	光色	色温度 (K)	配光	ランプ組合せ時の器具特性			グリーン 購入法 適合
								消費電力 (W)	入力電流 (A)	器具光束 (lm)	
60形	XAS1301LCE1	LLD2000LCE1×2	LDF5L-H-GX53/S	CE1	電球色	2700K	拡散	10.0	0.16	660	-
	XAS1301VCE1	LLD2000VCE1×2	LDF5WW-H-GX53/S		温白色	3500K		10.0	0.16	660	-
	XAS1301NCE1	LLD2000NCE1×2	LDF5N-H-GX53/S		昼白色	5000K		10.0	0.16	660	-
	XAS1321LCE1	LLD2020LCE1×2	LDF5L-M-GX53/S		電球色	2700K	集光	10.0	0.14	800	-
	XAS1321VCE1	LLD2020VCE1×2	LDF5WW-M-GX53/S		温白色	3500K		10.0	0.14	800	-
	XAS1321NCE1	LLD2020NCE1×2	LDF5N-M-GX53/S		昼白色	5000K		10.0	0.14	800	-
100形	XAS3301LCE1	LLD4000LCE1×2	LDF8L-H-GX53/S		電球色	2700K	拡散	15.4	0.24	920	-
	XAS3301VCE1	LLD4000VCE1×2	LDF8WW-H-GX53/S		温白色	3500K		15.4	0.24	920	-
	XAS3301NCE1	LLD4000NCE1×2	LDF8N-H-GX53/S		昼白色	5000K		15.4	0.24	920	-
	XAS3321LCE1	LLD3020LCE1×2	LDF8L-M-GX53/S		電球色	2700K	集光	15.4	0.26	1320	○
	XAS3321VCE1	LLD3020VCE1×2	LDF8WW-M-GX53/S		温白色	3500K		15.4	0.26	1320	○
	XAS3321NCE1	LLD3020NCE1×2	LDF8N-M-GX53/S		昼白色	5000K		15.4	0.26	1320	-
60形	XAS1301LCB1	LLD2000LCB1×2	LDF6L-H-GX53/D/S	CB1	電球色	2700K	拡散	11.4	0.18	660	-
	XAS1301VCB1	LLD2000VCB1×2	LDF6WW-H-GX53/D/S		温白色	3500K		11.4	0.18	660	-
	XAS1301NCB1	LLD2000NCB1×2	LDF6N-H-GX53/D/S		昼白色	5000K		11.4	0.18	660	-
	XAS1321LCB1	LLD2020LCB1×2	LDF6L-M-GX53/D/S		電球色	2700K	集光	11.4	0.14	800	-
	XAS1321VCB1	LLD2020VCB1×2	LDF6WW-M-GX53/D/S		温白色	3500K		11.4	0.14	800	-
	XAS1321NCB1	LLD2020NCB1×2	LDF6N-M-GX53/D/S		昼白色	5000K		11.4	0.14	800	-
100形	XAS3301LCB1	LLD4000LCB1×2	LDF8L-H-GX53/D/S		電球色	2700K	拡散	16.8	0.24	920	-
	XAS3301VCB1	LLD4000VCB1×2	LDF8WW-H-GX53/D/S		温白色	3500K		16.8	0.24	920	-
	XAS3301NCB1	LLD4000NCB1×2	LDF8N-H-GX53/D/S		昼白色	5000K		16.8	0.24	920	-
	XAS3321LCB1	LLD3020LCB1×2	LDF8L-M-GX53/D/S		電球色	2700K	集光	16.8	0.20	1320	-
	XAS3321VCB1	LLD3020VCB1×2	LDF8WW-M-GX53/D/S		温白色	3500K		16.8	0.20	1320	-
	XAS3321NCB1	LLD3020NCB1×2	LDF8N-M-GX53/D/S		昼白色	5000K		16.8	0.20	1320	-

<使用上のご注意>

- ・ランプの仕様は、各品番の承認図をご確認ください。
- ・起動方式CE1は、調光器非対応です。
- ・LEDにはバラツキがあるため、同一品番商品でも、商品ごとに発光色、明るさが異なる場合があります。
- ・明るさ、光色、配光はLEDフラットランプ交換により変更できます。(ランプにより、消費電力、入力電流が異なります。)
- ・複数のランプを1つの調光器で操作をする場合、個々の点灯や消灯のタイミングや明るさにバラツキが生じる場合があります。
- ・高機能スイッチの適合および接続台数は、以下のWebサイトよりご確認ください。

■高機能スイッチのLED照明器具接続台数表

https://www2.panasonic.biz/jp/densetsu/haisen/switch_concent/pdf/daisu.pdf

- ・ライトコントロールの適合および接続台数は、以下のWebサイトよりご確認ください。

■調光スイッチの調光可能型LED照明器具(LED電球を含む)接続台数表

<https://www2.panasonic.biz/jp/densetsu/haisen/keikaku/tekigo/tekigo.pdf>

本図面は8枚1組です。 [2/8]

適合ランプ	LEDフラットランプφ70 (別表参照)	5				品番 LGS9301 特性表(1/7)
		4				
特記事項		3				三輪 前田
		2				
		1				
	部番	部品名	材質・素材厚	備考	パナソニック株式会社	



△ 注意：商品には寿命があります。詳細はCLX2021AAをご参照ください。

適合ランプ一覧表

●LEDフラットランプφ70美ルック

演色性 (Ra) : 90

組合せ 点灯時の 明るさ	組合せ品名	ランプ品番	ランプ品名	起動 方式	光色	色温度 (K)	配光	ランプ組合せ時の器具特性			グリーン 購入法 適合	
								消費電力 (W)	入力電流 (A)	器具光束 (lm)		
60形	XAS1311LCE1	LLD2000MLCE1×2	LDF5L-D-H-GX53/S	CE1	電球色	2700K	拡散	10.0	0.16	660	-	
	XAS1311VCE1	LLD2000MVCE1×2	LDF5WW-D-H-GX53/S		温白色	3500K		10.0	0.16	660	-	
	XAS1311NCE1	LLD2000MNCE1×2	LDF5N-D-H-GX53/S		昼白色	5000K		10.0	0.16	660	-	
	XAS1331LCE1	LLD2020MLCE1×2	LDF5L-D-M-GX53/S		電球色	2700K	集光	8.2	0.14	800	○	
	XAS1331VCE1	LLD2020MVCE1×2	LDF5WW-D-M-GX53/S		温白色	3500K		8.2	0.14	800	○	
	XAS1331NCE1	LLD2020MNCE1×2	LDF5N-D-M-GX53/S		昼白色	5000K		8.2	0.14	800	-	
100形	XAS3311LCE1	LLD4000MLCE1×2	LDF8L-D-H-GX53/S		CE1	電球色	2700K	拡散	16.4	0.26	920	-
	XAS3311VCE1	LLD4000MVCE1×2	LDF8WW-D-H-GX53/S			温白色	3500K		16.4	0.26	920	-
	XAS3311NCE1	LLD4000MNCE1×2	LDF8N-D-H-GX53/S			昼白色	5000K		16.4	0.26	920	-
	XAS3331LCE1	LLD3020MLCE1×2	LDF8L-D-M-GX53/S			電球色	2700K	集光	15.8	0.26	1320	-
	XAS3331VCE1	LLD3020MVCE1×2	LDF8WW-D-M-GX53/S			温白色	3500K		15.8	0.26	1320	-
	XAS3331NCE1	LLD3020MNCE1×2	LDF8N-D-M-GX53/S			昼白色	5000K		15.8	0.26	1320	-
60形	XAS1311LCB1	LLD2000MLCB1×2	LDF6L-D-H-GX53/D/S	CB1		電球色	2700K	拡散	11.8	0.18	660	-
	XAS1311VCB1	LLD2000MVCB1×2	LDF6WW-D-H-GX53/D/S			温白色	3500K		11.8	0.18	660	-
	XAS1311NCB1	LLD2000MNCB1×2	LDF6N-D-H-GX53/D/S			昼白色	5000K		11.8	0.18	660	-
	XAS1331LCB1	LLD2020MLCB1×2	LDF6L-D-M-GX53/D/S			電球色	2700K	集光	9.8	0.14	800	-
	XAS1331VCB1	LLD2020MVCB1×2	LDF6WW-D-M-GX53/D/S			温白色	3500K		9.8	0.14	800	-
	XAS1331NCB1	LLD2020MNCB1×2	LDF6N-D-M-GX53/D/S			昼白色	5000K		9.8	0.14	800	-
100形	XAS3311LCB1	LLD4000MLCB1×2	LDF8L-D-H-GX53/D/S		CB1	電球色	2700K	拡散	16.8	0.24	920	-
	XAS3311VCB1	LLD4000MVCB1×2	LDF8WW-D-H-GX53/D/S			温白色	3500K		16.8	0.24	920	-
	XAS3311NCB1	LLD4000MNCB1×2	LDF8N-D-H-GX53/D/S			昼白色	5000K		16.8	0.24	920	-
	XAS3331LCB1	LLD3020MLCB1×2	LDF8L-D-M-GX53/D/S			電球色	2700K	集光	15.6	0.22	1150	-
	XAS3331VCB1	LLD3020MVCB1×2	LDF8WW-D-M-GX53/D/S			温白色	3500K		15.6	0.22	1150	-
	XAS3331NCB1	LLD3020MNCB1×2	LDF8N-D-M-GX53/D/S			昼白色	5000K		15.6	0.22	1150	-

<使用上のご注意>

- ・ランプの仕様は、各品番の承認図をご確認ください。
- ・起動方式CE1は、調光器非対応です。
- ・LEDにはバラツキがあるため、同一品番商品でも、商品ごとに発光色、明るさが異なる場合があります。
- ・明るさ、光色、配光はLEDフラットランプ交換により変更できます。(ランプにより、消費電力、入力電流が異なります。)
- ・複数のランプを1つの調光器で操作をする場合、個々の点灯や消灯のタイミングや明るさにバラツキが生じる場合があります。
- ・高機能スイッチの適合および接続台数は、以下のWebサイトよりご確認ください。

■高機能スイッチのLED照明器具接続台数表

https://www2.panasonic.biz/jp/densetsu/haisen/switch_concent/pdf/daisu.pdf

- ・ライトコントロールの適合および接続台数は、以下のWebサイトよりご確認ください。

■調光スイッチの調光可能型LED照明器具(LED電球を含む)接続台数表

<https://www2.panasonic.biz/jp/densetsu/haisen/keikaku/tekigo/tekigo.pdf>

本図面は8枚1組です。 3/8

適合ランプ	LEDフラットランプφ70 (別表参照)	5				品番 LGS9301 特性表(2/7)
		4				
特記事項		3				三輪 前田
		2				
		1				
	部番	部品名	材質・素材厚	備考	パナソニック株式会社	



⚠ 注意：商品には寿命があります。詳細はCLX2021AAをご参照ください。

適合ランプ一覧表

●LEDフラットランプφ70光色切替

演色性 (Ra) : 83

組合せ 点灯時の 明るさ	組合せ品名	ランプ品番	ランプ品名	起動 方式	光色	色温度 (K)	配光	ランプ組合せ時の器具特性			グリーン 購入法 適合	
								消費電力 (W)	入力電流 (A)	器具光束 (lm)		
60形	-	LLD20001CQ1×2	LDF5-H-GX53/LWW/S 2700Kφ3500K	CQ1	電球色	2700K	拡散	9.8	0.16	680	-	
												温白色
	-	LLD20002CQ1×2	LDF5-H-GX53/LN/S 2700Kφ5000K		電球色	2700K		9.8	0.16	680	-	
												昼白色
	-	LLD20003CQ1×2	LDF5-H-GX53/LD/S 2700Kφ6200K		電球色	2700K		9.8	0.16	680	-	
												昼光色
	-	LLD20004CQ1×2	LDF5-H-GX53/WWN/S 3500Kφ5000K		温白色	3500K		9.8	0.16	680	-	
												昼白色
	-	LLD20005CQ1×2	LDF5-H-GX53/WWD/S 3500Kφ6200K		温白色	3500K		9.8	0.16	680	-	
												昼光色
	100形	-	LLD40001CQ1×2		LDF8-H-GX53/LWW/S 2700Kφ3500K	電球色		2700K	15.2	0.24	820	
												温白色
-		LLD40002CQ1×2	LDF8-H-GX53/LN/S 2700Kφ5000K	電球色	2700K	15.2	0.24	820	-			
										昼白色	5000K	15.2
-		LLD40003CQ1×2	LDF8-H-GX53/LD/S 2700Kφ6200K	電球色	2700K	15.2	0.24	820	-			
										昼光色	6200K	15.2
-	LLD40004CQ1×2	LDF8-H-GX53/WWN/S 3500Kφ5000K	温白色	3500K	15.2	0.24	820	-				
									昼白色	5000K	15.2	0.24
-	LLD40005CQ1×2	LDF8-H-GX53/WWD/S 3500Kφ6200K	温白色	3500K	15.2	0.24	820	-				
									昼光色	6200K	15.2	0.24

- : 組合せ品名の設定はありません。

●LEDフラットランプφ70光色・配光切替

演色性 (Ra) : 83

組合せ 点灯時の 明るさ	組合せ品名	ランプ品番	ランプ品名	起動 方式	光色	色温度 (K)	配光	ランプ組合せ時の器具特性			グリーン 購入法 適合
								消費電力 (W)	入力電流 (A)	器具光束 (lm)	
100形	-	LLD40402CQ1×2	LDF8-GX53/LN/S 2700Kφ5000K	CQ1	電球色	2700K	拡散	15.0	0.24	860	-
	-	LLD40404CQ1×2	LDF8-GX53/WWN/S 3500Kφ5000K		温白色	3500K	15.0	0.24	860	-	
											昼白色

- : 組合せ品名の設定はありません。

<使用上のご注意>

- ・ランプの仕様は、各品番の承認図をご確認ください。
- ・起動方式CQ1は、調光器非対応です。
- ・LEDにはバラツキがあるため、同一品番商品でも、商品ごとに発光色、明るさが異なる場合があります。
- ・明るさ、光色、配光はLEDフラットランプ交換により変更できます。(ランプにより、消費電力、入力電流が異なります。)
- ・高機能スイッチの適合および接続台数は、以下のWebサイトよりご確認ください。

■高機能スイッチのLED照明器具接続台数表

https://www2.panasonic.biz/jp/densetsu/haisen/switch_concent/pdf/daisu.pdf

本図面は8枚1組です。 4/8

適合ランプ	LEDフラットランプφ70 (別表参照)	5				品番 LGS9301 特性表(3/7)
		4				
特記事項		3				今 岡 川 端
		2				
		1				
		部番	部品名	材質・素材厚	備考	



⚠ 注意：商品には寿命があります。詳細はCLX2021AAをご参照ください。

適合ランプ一覧表

●LEDフラットランプφ70シンクロ調色

演色性 (Ra) : 80

組合せ 点灯時の 明るさ	組合せ品名	ランプ品番	ランプ品名	起動 方式	光色	色温度 (K)	配光	ランプ組合せ時の器具特性			グリーン 購入法 適合
								消費電力 (W)	入力電流 (A)	器具光束 (lm)	
60形	-	LLD2000CU1x2	LDF6-H-GX53/D/S	CU1	電球色	2700K	拡散	11.8	0.22	740	-
					昼光色	6200K		12.0	0.19	860	
	-	LLD2020CU1x2	LDF6-M-GX53/D/S		電球色	2700K	集光	11.4	0.21	840	
					昼光色	6200K		12.4	0.19	880	
100形	-	LLD3000CU1x2	LDF8-H-GX53/D/S	電球色	2700K	拡散	14.4	0.26	1000		
				昼光色	6200K		15.2	0.22	1160		
	-	LLD3020CU1x2	LDF8-M-GX53/D/S	電球色	2700K	集光	13.8	0.26	1000		
				昼光色	6200K		14.9	0.22	1040		

- : 組合せ品名の設定はありません。

<ご注意>

- ・ランプの仕様は、各品番の承認図をご確認ください。
- ・LEDにはバラつきがあるため、同一品番でも、品番ごとに発光色、明るさが異なる場合があります。
- ・明るさ、配光はLEDフラットランプ交換により変更できます。(ランプにより、消費電力、入力電流が異なります。)
- ・複数のランプを1つの調光器で操作をする場合、個々の点灯や消灯のタイミングや明るさにバラつきが生じる場合があります。
- ・高機能スイッチの適合および接続台数は、以下のWebサイトよりご確認ください。

■高機能スイッチのLED照明器具接続台数表

https://www2.panasonic.biz/jp/densetsu/haisen/switch_concent/pdf/daisu.pdf

- ・ライトコントロールの適合および接続台数は、以下のWebサイトよりご確認ください。

■調光スイッチの調光可能型LED照明器具(LED電球を含む)接続台数表

<https://www2.panasonic.biz/jp/densetsu/haisen/keikaku/tekigo/tekigo.pdf>

本図面は8枚1組です。 5/8

適合ランプ	LEDフラットランプφ70 (別表参照)	5				品番 LGS9301 特性表(4/7)
		4				
特記事項		3				三輪 前田
		2				
		1				
		部番	部品名	材質・素材厚	備考	



注意：商品には寿命があります。詳細はCLX2021AAをご参照ください。

適合ランプ一覧表

●LEDフラットランプφ70

演色性 (Ra) : 83

組合せ 点灯時の 明るさ	組合せ品名	ランプ品番	ランプ品名	起動 方式	光色	色温度 (K)	配光	ランプ組合せ時の器具特性			グリーン 購入法 適合
								消費電力 (W)	入力電流 (A)	器具光束 (lm)	
60形+ 100形	XAS7301LCE1	LLD4000LCE1×1	LDF8L-H-GX53/S	CE1	電球色	2700K	拡散	12.7	0.20	790	-
		LLD2000LCE1×1	LDF5L-H-GX53/S								
	XAS7301VCE1	LLD4000VCE1×1	LDF8WW-H-GX53/S		温白色	3500K		12.7	0.20	790	-
		LLD2000VCE1×1	LDF5WW-H-GX53/S								
	XAS7301NCE1	LLD4000NCE1×1	LDF8N-H-GX53/S		昼白色	5000K		12.7	0.20	790	-
		LLD2000NCE1×1	LDF5N-H-GX53/S								
	XAS7301LCB1	LLD4000LCB1×1	LDF8L-H-GX53/D/S	CB1	電球色	2700K	拡散 + 集光	14.1	0.21	790	-
		LLD2000LCB1×1	LDF6L-H-GX53/D/S								
	XAS7301VCB1	LLD4000VCB1×1	LDF8WW-H-GX53/D/S		温白色	3500K		14.1	0.21	790	-
		LLD2000VCB1×1	LDF6WW-H-GX53/D/S								
	XAS7301NCB1	LLD4000NCB1×1	LDF8N-H-GX53/D/S		昼白色	5000K		14.1	0.21	790	-
		LLD2000NCB1×1	LDF6N-H-GX53/D/S								
100形	XAS3381LCE1	LLD4000LCE1×1	LDF8L-H-GX53/S	CE1	電球色	2700K	拡散 + 集光	15.4	0.25	1120	-
		LLD3020LCE1×1	LDF8L-M-GX53/S								
	XAS3381VCE1	LLD4000VCE1×1	LDF8WW-H-GX53/S		温白色	3500K		15.4	0.25	1120	-
		LLD3020VCE1×1	LDF8WW-M-GX53/S								
	XAS3381NCE1	LLD4000NCE1×1	LDF8N-H-GX53/S		昼白色	5000K		15.4	0.25	1120	-
		LLD3020NCE1×1	LDF8N-M-GX53/S								
	XAS3381LCB1	LLD4000LCB1×1	LDF8L-H-GX53/D/S	CB1	電球色	2700K	拡散 + 集光	16.8	0.22	1120	-
		LLD3020LCB1×1	LDF8L-M-GX53/D/S								
	XAS3381VCB1	LLD4000VCB1×1	LDF8WW-H-GX53/D/S		温白色	3500K		16.8	0.22	1120	-
		LLD3020VCB1×1	LDF8WW-M-GX53/D/S								
	XAS3381NCB1	LLD4000NCB1×1	LDF8N-H-GX53/D/S		昼白色	5000K		16.8	0.22	1120	-
		LLD3020NCB1×1	LDF8N-M-GX53/D/S								

<使用上のご注意>

- ・ランプの仕様は、各品番の承認図をご確認ください。
- ・起動方式CE1は、調光器非対応です。
- ・LEDにはバラツキがあるため、同一品番商品でも、商品ごとに発光色、明るさが異なる場合があります。
- ・明るさ、光色、配光はLEDフラットランプ交換により変更できます。(ランプにより、消費電力、入力電流が異なります。)
- ・複数のランプを1つの調光器で操作をする場合、個々の点灯や消灯のタイミングや明るさにバラツキが生じる場合があります。
- ・高機能スイッチの適合および接続台数は、以下のWebサイトよりご確認ください。
■高機能スイッチのLED照明器具接続台数表
https://www2.panasonic.biz/jp/densetsu/haisen/switch_concent/pdf/daisu.pdf
- ・ライトコントロールの適合および接続台数は、以下のWebサイトよりご確認ください。
■調光スイッチの調光可能型LED照明器具(LED電球を含む)接続台数表
<https://www2.panasonic.biz/jp/densetsu/haisen/keikaku/tekigo/tekigo.pdf>

本図面は8枚1組です。 6/8

適合ランプ	LEDフラットランプφ70 (別表参照)	5				品番 LGS9301 特性表(5/7)
		4				
特記事項		3				三輪 前田
		2				
		1				
	部番	部品名	材質・素材厚	備考	パナソニック株式会社	



⚠ 注意：商品には寿命があります。詳細はCLX2021AAをご参照ください。

適合ランプ一覧表

●LEDフラットランプφ70美ルック

演色性 (Ra) : 90

組合せ 点灯時の 明るさ	組合せ品名	ランプ品番	ランプ品名	起動 方式	光色	色温度 (K)	配光	ランプ組合せ時の器具特性			グリーン 購入法 適合
								消費電力 (W)	入力電流 (A)	器具光束 (lm)	
60形+ 100形	XAS7311LCE1	LLD4000MLCE1×1	LDF8L-D-H-GX53/S	CE1	電球色	2700K	拡散	13.2	0.21	790	-
		LLD2000MLCE1×1	LDF5L-D-H-GX53/S								
	XAS7311VCE1	LLD4000MVCE1×1	LDF8WW-D-H-GX53/S		温白色	3500K		13.2	0.21	790	-
		LLD2000MVCE1×1	LDF5WW-D-H-GX53/S								
	XAS7311NCE1	LLD4000MNCE1×1	LDF8N-D-H-GX53/S		昼白色	5000K		13.2	0.21	790	-
		LLD2000MNCE1×1	LDF5N-D-H-GX53/S								
	XAS7311LCB1	LLD4000MLCB1×1	LDF8L-D-H-GX53/D/S	CB1	電球色	2700K		14.3	0.21	790	-
		LLD2000MLCB1×1	LDF6L-D-H-GX53/D/S								
	XAS7311VCB1	LLD4000MVCB1×1	LDF8WW-D-H-GX53/D/S		温白色	3500K		14.3	0.21	790	-
		LLD2000MVCB1×1	LDF6WW-D-H-GX53/D/S								
	XAS7311NCB1	LLD4000MNCB1×1	LDF8N-D-H-GX53/D/S		昼白色	5000K		14.3	0.21	790	-
		LLD2000MNCB1×1	LDF6N-D-H-GX53/D/S								
100形	XAS3391LCE1	LLD4000MLCE1×1	LDF8L-D-H-GX53/S	CE1	電球色	2700K	拡散+ 集光	16.1	0.26	1120	-
		LLD3020MLCE1×1	LDF8L-D-M-GX53/S								
	XAS3391VCE1	LLD4000MVCE1×1	LDF8WW-D-H-GX53/S		温白色	3500K		16.1	0.26	1120	-
		LLD3020MVCE1×1	LDF8WW-D-M-GX53/S								
	XAS3391NCE1	LLD4000MNCE1×1	LDF8N-D-H-GX53/S		昼白色	5000K		16.1	0.26	1120	-
		LLD3020MNCE1×1	LDF8N-D-M-GX53/S								
	XAS3391LCB1	LLD4000MLCB1×1	LDF8L-D-H-GX53/D/S	CB1	電球色	2700K		16.2	0.23	1035	-
		LLD3020MLCB1×1	LDF8L-D-M-GX53/D/S								
	XAS3391VCB1	LLD4000MVCB1×1	LDF8WW-D-H-GX53/D/S		温白色	3500K		16.2	0.23	1035	-
		LLD3020MVCB1×1	LDF8WW-D-M-GX53/D/S								
	XAS3391NCB1	LLD4000MNCB1×1	LDF8N-D-H-GX53/D/S		昼白色	5000K		16.2	0.23	1035	-
		LLD3020MNCB1×1	LDF8N-D-M-GX53/D/S								

<使用上のご注意>

- ・ランプの仕様は、各品番の承認図をご確認ください。
- ・起動方式CE1は、調光器非対応です。
- ・LEDにはバラツキがあるため、同一品番商品でも、商品ごとに発光色、明るさが異なる場合があります。
- ・明るさ、光色、配光はLEDフラットランプ交換により変更できます。(ランプにより、消費電力、入力電流が異なります。)
- ・複数のランプを1つの調光器で操作をする場合、個々の点灯や消灯のタイミングや明るさにバラツキが生じる場合があります。
- ・高機能スイッチの適合および接続台数は、以下のWebサイトよりご確認ください。

■高機能スイッチのLED照明器具接続台数表

https://www2.panasonic.biz/jp/densetsu/haisen/switch_concent/pdf/daisu.pdf

- ・ライトコントロールの適合および接続台数は、以下のWebサイトよりご確認ください。

■調光スイッチの調光可能型LED照明器具(LED電球を含む)接続台数表

<https://www2.panasonic.biz/jp/densetsu/haisen/keikaku/tekigo/tekigo.pdf>

本図面は8枚1組です。 7/8

適合ランプ	LEDフラットランプφ70 (別表参照)	5				品番 LGS9301 特性表(6/7)
		4				
特記事項		3				三輪 前田
		2				
		1				
	部番	部品名	材質・素材厚	備考	パナソニック株式会社	



⚠ 注意：商品には寿命があります。詳細はCLX2021AAをご参照ください。

適合ランプ一覧表

●LEDフラットランプφ70センサータイプ

演色性 (Ra) : 83

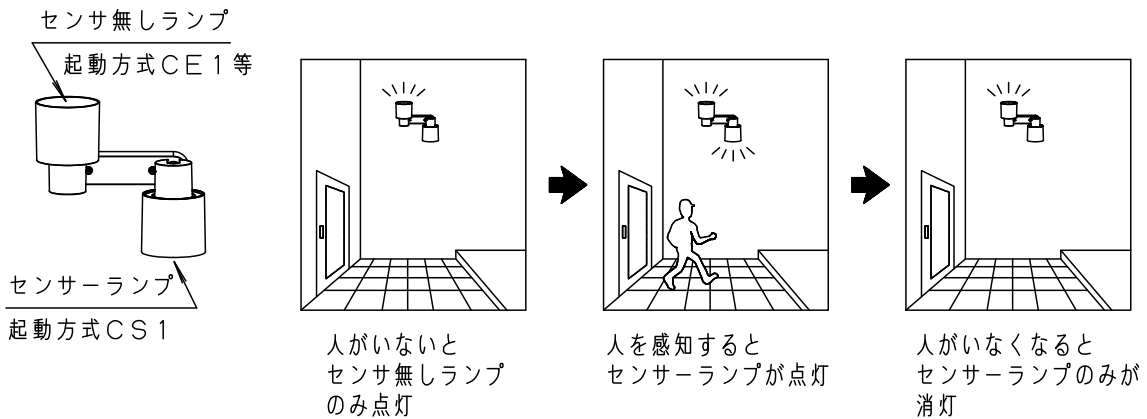
組合せ 点灯時の 明るさ	組合せ品名	ランプ品番	ランプ品名	起動 方式	光色	色温度 (K)	配光	ランプ組合せ時の器具特性			グリーン 購入法 適合
								消費電力 (W)	入力電流 (A)	器具光束 (lm)	
60形	-	LLD2000LCS1×2	LDF5L-H-GX53/NS/S	CS1	電球色	2700K	拡散	10.2	0.16	620	-
		LLD2000VCS1×2	LDF5WW-H-GX53/NS/S		温白色	3500K		10.2	0.16	620	-
		LLD2000NCS1×2	LDF5N-H-GX53/NS/S		昼白色	5000K		10.2	0.16	620	-
100形		LLD4000LCS1×2	LDF7L-H-GX53/NS/S		電球色	2700K		13.8	0.22	880	-
		LLD4000VCS1×2	LDF7WW-H-GX53/NS/S		温白色	3500K		13.8	0.22	880	-
		LLD4000NCS1×2	LDF7N-H-GX53/NS/S		昼白色	5000K		13.8	0.22	880	-

- : 組合せ品名の設定はありません。

(※) センサーランプと組み合わせて使用する場合は、照射方向を真下に向けて設置してください。
センサーが正常に検知しない場合があります。

<使用上のご注意>

- 起動方式CS1以外のランプとの併用はCS1以外のランプが消灯できない為、使用できません。



- ランプの仕様は、各品番の承認図をご確認ください。
- 起動方式CS1は、調光器非対応です。
- LEDにはバラツキがあるため、同一品番商品でも、商品ごとに発光色、明るさが異なる場合があります。
- 明るさ、光色、配光はLEDフラットランプ交換により変更できます。(ランプにより、消費電力、入力電流が異なります。)
- 複数のランプを1つの調光器で操作をする場合、個々の点灯や消灯のタイミングや明るさにバラツキが生じる場合があります。
- 高機能スイッチの適合および接続台数は、以下のWebサイトよりご確認ください。

■高機能スイッチのLED照明器具接続台数表

https://www2.panasonic.biz/jp/densetsu/haisen/switch_concent/pdf/daisu.pdf

本図面は8枚1組です。 8/8

適合ランプ	LEDフラットランプφ70 (別表参照)	5				品番 LGS9301 特性表(7/7)
		4				
特記事項		3				三輪 前田
		2				
		1				
	部番	部品名	材質・素材厚	備考	パナソニック株式会社	

