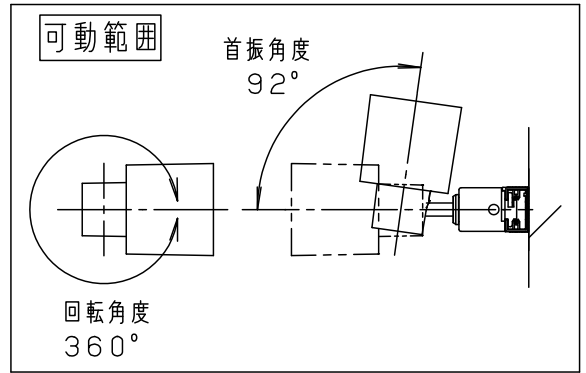
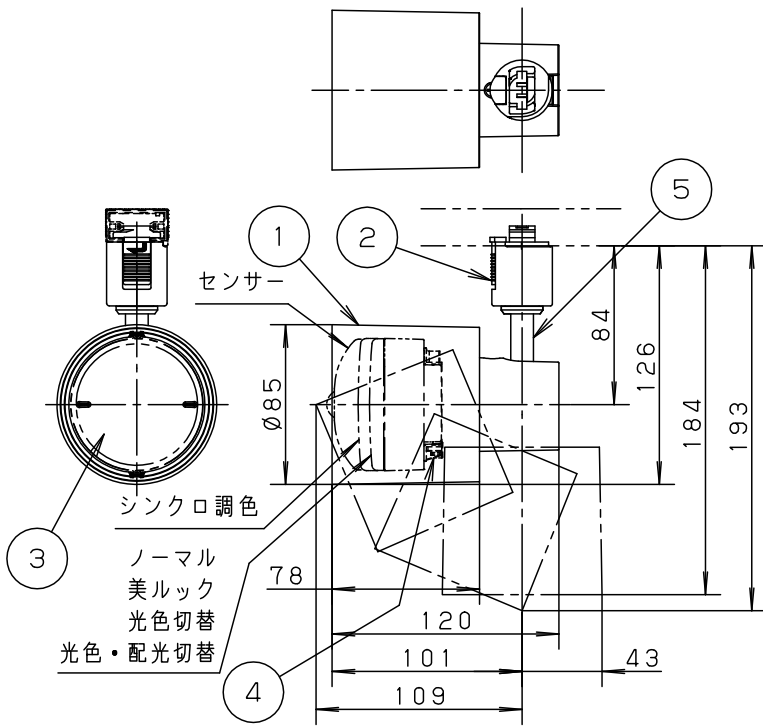
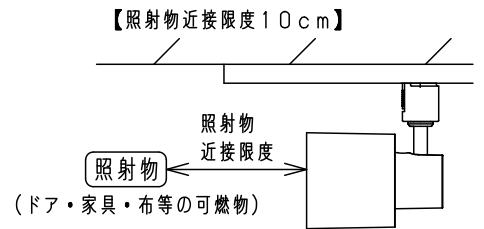


⚠ 注意：商品には寿命があります。詳細はCLX2021AAをご参照ください。



⚠ 安全に関するご注意

- ・ランプ起動方式に適合しないスイッチや調光器、ライトコントロールと組み合わせて使用しないでください。火災の原因となります。
- ・一般屋内用器具です。屋外や水気、湿気のある所では使用しないでください。絶縁不良による感電の原因となります。
- ・照射物近接限度内にドア開閉範囲や家具などの可燃物が近づかないように考慮して取り付けてください。照射物の変色・火災の原因となります。
- ・LEDを直視しないでください。目の痛みの原因となることがあります。
- ・使用ランプと異なるランプに交換される場合、壁スイッチ、ライトコントロールなどの適合を必ず確認のうえ交換してください。
- ・天井面、壁面取付専用器具です。指定外取付は火災の原因となります。
- ・壁面の配線ダクトに取り付ける場合は、ダクトカバーを必ずご使用ください。ほこりの侵入による火災の原因となります。



<施工上のご注意>

- ・この器具は、配線ダクト専用器具です。パナソニック製100V用配線ダクトと組み合わせることを推奨します。
- ・ほたるスイッチと接続する場合は1回路につきスイッチ3個まででご使用ください。(4個以上のほたるスイッチと接続すると、壁スイッチを切にしても器具が消灯しないことがあります。)
- ・調光器やライトコントロール、またはかつてにスイッチなどの高機能スイッチを使用する場合は、ランプ起動方式に適合した当社製スイッチを使用し、接続台数、接続方法はスイッチの取扱説明書に従ってください。

<使用上のご注意>

- ・器具には、適合LEDフラットランプ（パナソニック製推奨）をご使用ください。
- ・器具の近くでは、電子錠などに使用する光周波方式のリモコンが動作しない場合がごまれにありますのでご注意ください。
- ・明るさ、光色、配光はLEDフラットランプ交換により変更できます。ランプにより、消費電力、入力電流が異なります。
- ・LEDにはバラツキがあるため、同一品番商品でも発光色、明るさが異なる場合があります。
- ・器具の近くでは、ラジオやテレビなどの音響、映像機器に雑音が入る場合があります。

注記) 適合ランプの詳細はLGS9503-KF\*を参照してください。

本図面は6枚1組です。 1/6

|       |   |    |           |          |                        |                   |
|-------|---|----|-----------|----------|------------------------|-------------------|
| 適合ランプ | LEDフラットランプφ70 (別表参照)                                | 6  |           |          |                        |                   |
| 定格電圧  | AC100V  | 5  | アーム       | アルミダイカスト | ブラックつや消し<br>ポリエステル粉体塗装 | 品番 スポットライト        |
| 器具質量  | 0.3kg<br>(ランプ装着時 CU1以外:0.4kg)<br>(ランプ装着時 CU1:0.5kg) | 4  | ソケット      |          | □金GX53-1               | LGS9503<br>(本体品番) |
|       |   | 3  | ランプ       |          |                        |                   |
| 特記事項  |   | 2  | ライティングプラグ | PBT樹脂    | ブラック                   | 三輪 前田             |
|       |   | 1  | セード       | PBT樹脂    | ブラック                   |                   |
|       |   | 部番 | 部品名       | 材質・素材厚   | 備考                     | パナソニック株式会社        |



△ 注意：商品には寿命があります。詳細はCLX2021AAをご参照ください。

適合ランプ一覧表

●LEDフラットランプφ70

演色性 (Ra) : 83

| 組合せ<br>点灯時の<br>明るさ | 組合せ品名       | ランプ品番       | ランプ品名             | 起動<br>方式 | 光色  | 色温度<br>(K) | 配光 | ランプ組合せ時の器具特性 |             |              | グリーン<br>購入法<br>適合 |
|--------------------|-------------|-------------|-------------------|----------|-----|------------|----|--------------|-------------|--------------|-------------------|
|                    |             |             |                   |          |     |            |    | 消費電力<br>(W)  | 入力電流<br>(A) | 器具光束<br>(lm) |                   |
| 60形                | XAS1503LCE1 | LLD2000LCE1 | LDF5L-H-GX53/S    | CE1      | 電球色 | 2700K      | 拡散 | 5.0          | 0.08        | 330          | -                 |
|                    | XAS1503VCE1 | LLD2000VCE1 | LDF5WW-H-GX53/S   |          | 温白色 | 3500K      |    | 5.0          | 0.08        | 330          | -                 |
|                    | XAS1503NCE1 | LLD2000NCE1 | LDF5N-H-GX53/S    |          | 昼白色 | 5000K      |    | 5.0          | 0.08        | 330          | -                 |
|                    | XAS1523LCE1 | LLD2020LCE1 | LDF5L-M-GX53/S    |          | 電球色 | 2700K      | 集光 | 5.0          | 0.07        | 400          | -                 |
|                    | XAS1523VCE1 | LLD2020VCE1 | LDF5WW-M-GX53/S   |          | 温白色 | 3500K      |    | 5.0          | 0.07        | 400          | -                 |
|                    | XAS1523NCE1 | LLD2020NCE1 | LDF5N-M-GX53/S    |          | 昼白色 | 5000K      |    | 5.0          | 0.07        | 400          | -                 |
| 100形               | XAS3503LCE1 | LLD4000LCE1 | LDF8L-H-GX53/S    |          | 電球色 | 2700K      | 拡散 | 7.7          | 0.12        | 460          | -                 |
|                    | XAS3503VCE1 | LLD4000VCE1 | LDF8WW-H-GX53/S   |          | 温白色 | 3500K      |    | 7.7          | 0.12        | 460          | -                 |
|                    | XAS3503NCE1 | LLD4000NCE1 | LDF8N-H-GX53/S    |          | 昼白色 | 5000K      |    | 7.7          | 0.12        | 460          | -                 |
|                    | XAS3523LCE1 | LLD3020LCE1 | LDF8L-M-GX53/S    |          | 電球色 | 2700K      | 集光 | 7.7          | 0.13        | 660          | ○                 |
|                    | XAS3523VCE1 | LLD3020VCE1 | LDF8WW-M-GX53/S   |          | 温白色 | 3500K      |    | 7.7          | 0.13        | 660          | ○                 |
|                    | XAS3523NCE1 | LLD3020NCE1 | LDF8N-M-GX53/S    |          | 昼白色 | 5000K      |    | 7.7          | 0.13        | 660          | -                 |
| 60形                | XAS1503LCB1 | LLD2000LCB1 | LDF6L-H-GX53/D/S  | CB1      | 電球色 | 2700K      | 拡散 | 5.7          | 0.09        | 330          | -                 |
|                    | XAS1503VCB1 | LLD2000VCB1 | LDF6WW-H-GX53/D/S |          | 温白色 | 3500K      |    | 5.7          | 0.09        | 330          | -                 |
|                    | XAS1503NCB1 | LLD2000NCB1 | LDF6N-H-GX53/D/S  |          | 昼白色 | 5000K      |    | 5.7          | 0.09        | 330          | -                 |
|                    | XAS1523LCB1 | LLD2020LCB1 | LDF6L-M-GX53/D/S  |          | 電球色 | 2700K      | 集光 | 5.7          | 0.07        | 400          | -                 |
|                    | XAS1523VCB1 | LLD2020VCB1 | LDF6WW-M-GX53/D/S |          | 温白色 | 3500K      |    | 5.7          | 0.07        | 400          | -                 |
|                    | XAS1523NCB1 | LLD2020NCB1 | LDF6N-M-GX53/D/S  |          | 昼白色 | 5000K      |    | 5.7          | 0.07        | 400          | -                 |
| 100形               | XAS3503LCB1 | LLD4000LCB1 | LDF8L-H-GX53/D/S  |          | 電球色 | 2700K      | 拡散 | 8.4          | 0.12        | 460          | -                 |
|                    | XAS3503VCB1 | LLD4000VCB1 | LDF8WW-H-GX53/D/S |          | 温白色 | 3500K      |    | 8.4          | 0.12        | 460          | -                 |
|                    | XAS3503NCB1 | LLD4000NCB1 | LDF8N-H-GX53/D/S  |          | 昼白色 | 5000K      |    | 8.4          | 0.12        | 460          | -                 |
|                    | XAS3523LCB1 | LLD3020LCB1 | LDF8L-M-GX53/D/S  |          | 電球色 | 2700K      | 集光 | 8.4          | 0.10        | 660          | -                 |
|                    | XAS3523VCB1 | LLD3020VCB1 | LDF8WW-M-GX53/D/S |          | 温白色 | 3500K      |    | 8.4          | 0.10        | 660          | -                 |
|                    | XAS3523NCB1 | LLD3020NCB1 | LDF8N-M-GX53/D/S  |          | 昼白色 | 5000K      |    | 8.4          | 0.10        | 660          | -                 |

<使用上のご注意>

- ・ランプの仕様は、各品番の承認図をご確認ください。
- ・起動方式CE1は、調光器非対応です。
- ・LEDにはバラツキがあるため、同一品番商品でも、商品ごとに発光色、明るさが異なる場合があります。
- ・明るさ、光色、配光はLEDフラットランプ交換により変更できます。(ランプにより、消費電力、入力電流が異なります。)
- ・複数のランプを1つの調光器で操作をする場合、個々の点灯や消灯のタイミングや明るさにバラツキが生じる場合があります。
- ・高機能スイッチの適合および接続台数は、以下のWebサイトよりご確認ください。  
 ■高機能スイッチのLED照明器具接続台数表  
[https://www2.panasonic.biz/jp/densetsu/haisen/switch\\_concent/pdf/daisu.pdf](https://www2.panasonic.biz/jp/densetsu/haisen/switch_concent/pdf/daisu.pdf)
- ・ライトコントロールの適合および接続台数は、以下のWebサイトよりご確認ください。  
 ■調光スイッチの調光可能型LED照明器具(LED電球を含む)接続台数表  
<https://www2.panasonic.biz/jp/densetsu/haisen/keikaku/tekigo/tekigo.pdf>

本図面は6枚1組です。 [2/6]

|       |                         |     |        |    |            |                           |
|-------|-------------------------|-----|--------|----|------------|---------------------------|
| 適合ランプ | LEDフラットランプφ70<br>(別表参照) | 5   |        |    |            | 品番<br>LGS9503<br>特性表(1/5) |
|       |                         | 4   |        |    |            |                           |
| 特記事項  |                         | 3   |        |    |            | 三輪 前田                     |
|       |                         | 2   |        |    |            |                           |
|       |                         | 1   |        |    |            |                           |
|       | 部番                      | 部品名 | 材質・素材厚 | 備考 | パナソニック株式会社 |                           |



⚠ 注意：商品には寿命があります。詳細はCLX2021AAをご参照ください。

適合ランプ一覧表

●LEDフラットランプφ70美ルック

演色性 (Ra) : 90

| 組合せ<br>点灯時の<br>明るさ | 組合せ品名       | ランプ品番        | ランプ品名               | 起動<br>方式 | 光色  | 色温度<br>(K) | 配光    | ランプ組合せ時の器具特性 |             |              | グリーン<br>購入法<br>適合 |     |   |
|--------------------|-------------|--------------|---------------------|----------|-----|------------|-------|--------------|-------------|--------------|-------------------|-----|---|
|                    |             |              |                     |          |     |            |       | 消費電力<br>(W)  | 入力電流<br>(A) | 器具光束<br>(lm) |                   |     |   |
| 60形                | XAS1513LCE1 | LLD2000MLCE1 | LDF5L-D-H-GX53/S    | CE1      | 電球色 | 2700K      | 拡散    | 5.0          | 0.08        | 330          | -                 |     |   |
|                    | XAS1513VCE1 | LLD2000MVCE1 | LDF5WW-D-H-GX53/S   |          | 温白色 | 3500K      |       | 5.0          | 0.08        | 330          | -                 |     |   |
|                    | XAS1513NCE1 | LLD2000MNCE1 | LDF5N-D-H-GX53/S    |          | 昼白色 | 5000K      |       | 5.0          | 0.08        | 330          | -                 |     |   |
|                    | XAS1533LCE1 | LLD2020MLCE1 | LDF5L-D-M-GX53/S    |          | 電球色 | 2700K      | 集光    | 4.1          | 0.07        | 400          | ○                 |     |   |
|                    | XAS1533VCE1 | LLD2020MVCE1 | LDF5WW-D-M-GX53/S   |          | 温白色 | 3500K      |       | 4.1          | 0.07        | 400          | ○                 |     |   |
|                    | XAS1533NCE1 | LLD2020MNCE1 | LDF5N-D-M-GX53/S    |          | 昼白色 | 5000K      |       | 4.1          | 0.07        | 400          | -                 |     |   |
| 100形               | XAS3513LCE1 | LLD4000MLCE1 | LDF8L-D-H-GX53/S    |          | CE1 | 電球色        | 2700K | 拡散           | 8.2         | 0.13         | 460               | -   |   |
|                    | XAS3513VCE1 | LLD4000MVCE1 | LDF8WW-D-H-GX53/S   |          |     | 温白色        | 3500K |              | 8.2         | 0.13         | 460               | -   |   |
|                    | XAS3513NCE1 | LLD4000MNCE1 | LDF8N-D-H-GX53/S    |          |     | 昼白色        | 5000K |              | 8.2         | 0.13         | 460               | -   |   |
|                    | XAS3533LCE1 | LLD3020MLCE1 | LDF8L-D-M-GX53/S    |          |     | 電球色        | 2700K | 集光           | 7.9         | 0.13         | 660               | -   |   |
|                    | XAS3533VCE1 | LLD3020MVCE1 | LDF8WW-D-M-GX53/S   |          |     | 温白色        | 3500K |              | 7.9         | 0.13         | 660               | -   |   |
|                    | XAS3533NCE1 | LLD3020MNCE1 | LDF8N-D-M-GX53/S    |          |     | 昼白色        | 5000K |              | 7.9         | 0.13         | 660               | -   |   |
| 60形                | XAS1513LCB1 | LLD2000MLCB1 | LDF6L-D-H-GX53/D/S  |          |     | CB1        | 電球色   | 2700K        | 拡散          | 5.9          | 0.09              | 330 | - |
|                    | XAS1513VCB1 | LLD2000MVCB1 | LDF6WW-D-H-GX53/D/S |          |     |            | 温白色   | 3500K        |             | 5.9          | 0.09              | 330 | - |
|                    | XAS1513NCB1 | LLD2000MNCB1 | LDF6N-D-H-GX53/D/S  |          |     |            | 昼白色   | 5000K        |             | 5.9          | 0.09              | 330 | - |
|                    | XAS1533LCB1 | LLD2020MLCB1 | LDF6L-D-M-GX53/D/S  |          |     |            | 電球色   | 2700K        | 集光          | 4.9          | 0.07              | 400 | - |
|                    | XAS1533VCB1 | LLD2020MVCB1 | LDF6WW-D-M-GX53/D/S |          |     |            | 温白色   | 3500K        |             | 4.9          | 0.07              | 400 | - |
|                    | XAS1533NCB1 | LLD2020MNCB1 | LDF6N-D-M-GX53/D/S  |          |     |            | 昼白色   | 5000K        |             | 4.9          | 0.07              | 400 | - |
| 100形               | XAS3513LCB1 | LLD4000MLCB1 | LDF8L-D-H-GX53/D/S  | CB1      | 電球色 |            | 2700K | 拡散           | 8.4         | 0.12         | 460               | -   |   |
|                    | XAS3513VCB1 | LLD4000MVCB1 | LDF8WW-D-H-GX53/D/S |          | 温白色 |            | 3500K |              | 8.4         | 0.12         | 460               | -   |   |
|                    | XAS3513NCB1 | LLD4000MNCB1 | LDF8N-D-H-GX53/D/S  |          | 昼白色 |            | 5000K |              | 8.4         | 0.12         | 460               | -   |   |
|                    | XAS3533LCB1 | LLD3020MLCB1 | LDF8L-D-M-GX53/D/S  |          | 電球色 |            | 2700K | 集光           | 7.8         | 0.11         | 575               | -   |   |
|                    | XAS3533VCB1 | LLD3020MVCB1 | LDF8WW-D-M-GX53/D/S |          | 温白色 |            | 3500K |              | 7.8         | 0.11         | 575               | -   |   |
|                    | XAS3533NCB1 | LLD3020MNCB1 | LDF8N-D-M-GX53/D/S  |          | 昼白色 |            | 5000K |              | 7.8         | 0.11         | 575               | -   |   |

<使用上のご注意>

- ・ランプの仕様は、各品番の承認図をご確認ください。
- ・起動方式CE1は、調光器非対応です。
- ・LEDにはバラツキがあるため、同一品番商品でも、商品ごとに発光色、明るさが異なる場合があります。
- ・明るさ、光色、配光はLEDフラットランプ交換により変更できます。(ランプにより、消費電力、入力電流が異なります。)
- ・複数のランプを1つの調光器で操作をする場合、個々の点灯や消灯のタイミングや明るさにバラツキが生じる場合があります。
- ・高機能スイッチの適合および接続台数は、以下のWebサイトよりご確認ください。

■高機能スイッチのLED照明器具接続台数表

[https://www2.panasonic.biz/jp/densetsu/haisen/switch\\_concent/pdf/daisu.pdf](https://www2.panasonic.biz/jp/densetsu/haisen/switch_concent/pdf/daisu.pdf)

- ・ライトコントロールの適合および接続台数は、以下のWebサイトよりご確認ください。

■調光スイッチの調光可能型LED照明器具(LED電球を含む)接続台数表

<https://www2.panasonic.biz/jp/densetsu/haisen/keikaku/tekigo/tekigo.pdf>

本図面は6枚1組です。 3/6

|       |                         |     |        |    |            |                           |
|-------|-------------------------|-----|--------|----|------------|---------------------------|
| 適合ランプ | LEDフラットランプφ70<br>(別表参照) | 5   |        |    |            | 品番<br>LGS9503<br>特性表(2/5) |
|       |                         | 4   |        |    |            |                           |
| 特記事項  |                         | 3   |        |    |            | 三輪 前田                     |
|       |                         | 2   |        |    |            |                           |
|       |                         | 1   |        |    |            |                           |
|       | 部番                      | 部品名 | 材質・素材厚 | 備考 | パナソニック株式会社 |                           |



⚠ 注意：商品には寿命があります。詳細はCLX2021AAをご参照ください。

適合ランプ一覧表

●LEDフラットランプφ70光色切替

演色性 (Ra) : 83

| 組合せ<br>点灯時の<br>明るさ | 組合せ品名 | ランプ品番       | ランプ品名                            | 起動<br>方式 | 光色    | 色温度<br>(K) | 配光  | ランプ組合せ時の器具特性 |             |              | グリーン<br>購入法<br>適合 |
|--------------------|-------|-------------|----------------------------------|----------|-------|------------|-----|--------------|-------------|--------------|-------------------|
|                    |       |             |                                  |          |       |            |     | 消費電力<br>(W)  | 入力電流<br>(A) | 器具光束<br>(lm) |                   |
| 60形                | -     | LLD20001CQ1 | LDF5-H-GX53/LWW/S<br>2700Kφ3500K | CQ1      | 電球色   | 2700K      | 拡散  | 4.9          | 0.08        | 340          | -                 |
|                    |       |             |                                  |          | 温白色   | 3500K      |     | 4.9          | 0.08        | 330          | -                 |
|                    | -     | LLD20002CQ1 | LDF5-H-GX53/LN/S<br>2700Kφ5000K  |          | 電球色   | 2700K      |     | 4.9          | 0.08        | 340          | -                 |
|                    |       |             |                                  |          | 昼白色   | 5000K      |     | 4.9          | 0.08        | 330          | -                 |
|                    | -     | LLD20003CQ1 | LDF5-H-GX53/LD/S<br>2700Kφ6200K  |          | 電球色   | 2700K      |     | 4.9          | 0.08        | 340          | -                 |
|                    |       |             |                                  |          | 昼光色   | 6200K      |     | 4.9          | 0.08        | 330          | -                 |
|                    | -     | LLD20004CQ1 | LDF5-H-GX53/WWN/S<br>3500Kφ5000K |          | 温白色   | 3500K      |     | 4.9          | 0.08        | 340          | -                 |
|                    |       |             |                                  |          | 昼白色   | 5000K      |     | 4.9          | 0.08        | 330          | -                 |
|                    | -     | LLD20005CQ1 | LDF5-H-GX53/WWD/S<br>3500Kφ6200K |          | 温白色   | 3500K      |     | 4.9          | 0.08        | 340          | -                 |
|                    |       |             |                                  |          | 昼光色   | 6200K      |     | 4.9          | 0.08        | 330          | -                 |
| 100形               | -     | LLD40001CQ1 | LDF8-H-GX53/LWW/S<br>2700Kφ3500K | 電球色      | 2700K | 拡散         | 7.6 | 0.12         | 470         | -            |                   |
|                    |       |             |                                  | 温白色      | 3500K |            | 7.6 | 0.12         | 460         | -            |                   |
|                    | -     | LLD40002CQ1 | LDF8-H-GX53/LN/S<br>2700Kφ5000K  | 電球色      | 2700K |            | 7.6 | 0.12         | 470         | -            |                   |
|                    |       |             |                                  | 昼白色      | 5000K |            | 7.6 | 0.12         | 460         | -            |                   |
|                    | -     | LLD40003CQ1 | LDF8-H-GX53/LD/S<br>2700Kφ6200K  | 電球色      | 2700K |            | 7.6 | 0.12         | 470         | -            |                   |
|                    |       |             |                                  | 昼光色      | 6200K |            | 7.6 | 0.12         | 460         | -            |                   |
|                    | -     | LLD40004CQ1 | LDF8-H-GX53/WWN/S<br>3500Kφ5000K | 温白色      | 3500K |            | 7.6 | 0.12         | 470         | -            |                   |
|                    |       |             |                                  | 昼白色      | 5000K |            | 7.6 | 0.12         | 460         | -            |                   |
|                    | -     | LLD40005CQ1 | LDF8-H-GX53/WWD/S<br>3500Kφ6200K | 温白色      | 3500K |            | 7.6 | 0.12         | 470         | -            |                   |
|                    |       |             |                                  | 昼光色      | 6200K |            | 7.6 | 0.12         | 460         | -            |                   |

- : 組合せ品名の設定はありません。

●LEDフラットランプφ70光色・配光切替

演色性 (Ra) : 83

| 組合せ<br>点灯時の<br>明るさ | 組合せ品名       | ランプ品番       | ランプ品名                          | 起動<br>方式 | 光色  | 色温度<br>(K) | 配光 | ランプ組合せ時の器具特性 |             |              | グリーン<br>購入法<br>適合 |
|--------------------|-------------|-------------|--------------------------------|----------|-----|------------|----|--------------|-------------|--------------|-------------------|
|                    |             |             |                                |          |     |            |    | 消費電力<br>(W)  | 入力電流<br>(A) | 器具光束<br>(lm) |                   |
| 100形               | XAS35832CQ1 | LLD40402CQ1 | LDF8-GX53/LN/S<br>2700Kφ5000K  | CQ1      | 電球色 | 2700K      | 拡散 | 7.5          | 0.12        | 430          | -                 |
|                    |             |             |                                |          | 昼白色 | 5000K      | 集光 | 5.9          | 0.09        | 530          | -                 |
|                    | XAS35834CQ1 | LLD40404CQ1 | LDF8-GX53/WWN/S<br>3500Kφ5000K |          | 温白色 | 3500K      | 拡散 | 7.5          | 0.12        | 430          | -                 |
|                    |             |             |                                |          | 昼白色 | 5000K      | 集光 | 5.9          | 0.09        | 530          | -                 |

<使用上のご注意>

- ・ランプの仕様は、各品番の承認図をご確認ください。
- ・起動方式CQ1は、調光器非対応です。
- ・LEDにはバラツキがあるため、同一品番商品でも、商品ごとに発光色、明るさが異なる場合があります。
- ・明るさ、光色、配光はLEDフラットランプ交換により変更できます。(ランプにより、消費電力、入力電流が異なります。)
- ・高機能スイッチの適合および接続台数は、以下のWebサイトよりご確認ください。

■高機能スイッチのLED照明器具接続台数表

[https://www2.panasonic.biz/jp/densetsu/haisen/switch\\_concent/pdf/daisu.pdf](https://www2.panasonic.biz/jp/densetsu/haisen/switch_concent/pdf/daisu.pdf)

本図面は6枚1組です。 4/6

|       |                         |     |        |    |            |                           |
|-------|-------------------------|-----|--------|----|------------|---------------------------|
| 適合ランプ | LEDフラットランプφ70<br>(別表参照) | 5   |        |    |            | 品番<br>LGS9503<br>特性表(3/5) |
|       |                         | 4   |        |    |            |                           |
| 特記事項  |                         | 3   |        |    |            | 今<br>岡<br>川<br>端          |
|       |                         | 2   |        |    |            |                           |
|       |                         | 1   |        |    |            |                           |
|       | 部番                      | 部品名 | 材質・素材厚 | 備考 | パナソニック株式会社 |                           |



⚠ 注意：商品には寿命があります。詳細はCLX2021AAをご参照ください。

適合ランプ一覧表

●LEDフラットランプφ70シンクロ調色

演色性 (Ra) : 80

| 組合せ<br>点灯時の<br>明るさ | 組合せ品名      | ランプ品番      | ランプ品名           | 起動<br>方式 | 光色    | 色温度<br>(K) | 配光  | ランプ組合せ時の器具特性 |             |              | グリーン<br>購入法<br>適合 |
|--------------------|------------|------------|-----------------|----------|-------|------------|-----|--------------|-------------|--------------|-------------------|
|                    |            |            |                 |          |       |            |     | 消費電力<br>(W)  | 入力電流<br>(A) | 器具光束<br>(lm) |                   |
| 60形                | XAS1503CU1 | LLD2000CU1 | LDF6-H-GX53/D/S | CU1      | 電球色   | 2700K      | 拡散  | 5.9          | 0.11        | 370          | -                 |
|                    |            |            |                 |          | 昼光色   | 6200K      |     | 6.0          | 0.09        | 430          |                   |
|                    | XAS1523CU1 | LLD2020CU1 | LDF6-M-GX53/D/S |          | 電球色   | 2700K      | 集光  | 5.7          | 0.11        | 420          | -                 |
|                    |            |            |                 |          | 昼光色   | 6200K      |     | 6.2          | 0.09        | 440          |                   |
| 100形               | XAS3503CU1 | LLD3000CU1 | LDF8-H-GX53/D/S | 電球色      | 2700K | 拡散         | 7.2 | 0.13         | 500         | -            |                   |
|                    |            |            |                 | 昼光色      | 6200K |            | 7.6 | 0.11         | 580         |              |                   |
|                    | XAS3523CU1 | LLD3020CU1 | LDF8-M-GX53/D/S | 電球色      | 2700K | 集光         | 6.9 | 0.13         | 500         | -            |                   |
|                    |            |            |                 | 昼光色      | 6200K |            | 7.5 | 0.11         | 520         |              |                   |

<ご注意>

- ・ランプの仕様は、各品番の承認図をご確認ください。
- ・LEDにはバラつきがあるため、同一品番でも、品番ごとに発光色、明るさが異なる場合があります。
- ・明るさ、配光はLEDフラットランプ交換により変更できます。(ランプにより、消費電力、入力電流が異なります。)
- ・複数のランプを1つの調光器で操作をする場合、個々の点灯や消灯のタイミングや明るさにバラつきが生じる場合があります。
- ・高機能スイッチの適合および接続台数は、以下のWebサイトよりご確認ください。

■高機能スイッチのLED照明器具接続台数表

[https://www2.panasonic.biz/jp/densetsu/haisen/switch\\_concent/pdf/daisu.pdf](https://www2.panasonic.biz/jp/densetsu/haisen/switch_concent/pdf/daisu.pdf)

- ・ライトコントロールの適合および接続台数は、以下のWebサイトよりご確認ください。

■調光スイッチの調光可能型LED照明器具(LED電球を含む)接続台数表

<https://www2.panasonic.biz/jp/densetsu/haisen/keikaku/tekigo/tekigo.pdf>

本図面は6枚1組です。 5/6

|       |                         |    |     |        |    |                           |
|-------|-------------------------|----|-----|--------|----|---------------------------|
| 適合ランプ | LEDフラットランプφ70<br>(別表参照) | 5  |     |        |    | 品番<br>LGS9503<br>特性表(4/5) |
|       |                         | 4  |     |        |    |                           |
| 特記事項  |                         | 3  |     |        |    | 三輪 前田                     |
|       |                         | 2  |     |        |    |                           |
|       |                         | 1  |     |        |    |                           |
|       |                         | 部番 | 部品名 | 材質・素材厚 | 備考 |                           |



⚠ 注意：商品には寿命があります。詳細はCLX2021AAをご参照ください。

適合ランプ一覧表

●LEDフラットランプφ70センサータイプ

演色性 (Ra) : 83

| 組合せ<br>点灯時の<br>明るさ | 組合せ品名 | ランプ品番       | ランプ品名              | 起動<br>方式 | 光色  | 色温度<br>(K) | 配光 | ランプ組合せ時の器具特性 |             |              | グリーン<br>購入法<br>適合 |
|--------------------|-------|-------------|--------------------|----------|-----|------------|----|--------------|-------------|--------------|-------------------|
|                    |       |             |                    |          |     |            |    | 消費電力<br>(W)  | 入力電流<br>(A) | 器具光束<br>(lm) |                   |
| 60形                | -     | LLD2000LCS1 | LDF5L-H-GX53/NS/S  | CS1      | 電球色 | 2700K      | 拡散 | 5.1          | 0.08        | 310          | -                 |
|                    |       | LLD2000VCS1 | LDF5WW-H-GX53/NS/S |          | 温白色 | 3500K      |    | 5.1          | 0.08        | 310          | -                 |
|                    |       | LLD2000NCS1 | LDF5N-H-GX53/NS/S  |          | 昼白色 | 5000K      |    | 5.1          | 0.08        | 310          | -                 |
| 100形               |       | LLD4000LCS1 | LDF7L-H-GX53/NS/S  |          | 電球色 | 2700K      |    | 6.9          | 0.11        | 440          | -                 |
|                    |       | LLD4000VCS1 | LDF7WW-H-GX53/NS/S |          | 温白色 | 3500K      |    | 6.9          | 0.11        | 440          | -                 |
|                    |       | LLD4000NCS1 | LDF7N-H-GX53/NS/S  |          | 昼白色 | 5000K      |    | 6.9          | 0.11        | 440          | -                 |

- : 組合せ品名の設定はありません。

(※) センサーランプと組み合わせて使用する場合は、照射方向を真下に向けて設置してください。  
センサーが正常に検知しない場合があります。

<使用上のご注意>

- ランプの仕様は、各品番の承認図をご確認ください。
- 起動方式CS1は、調光器非対応です。
- LEDにはバラツキがあるため、同一品番商品でも、商品ごとに発光色、明るさが異なる場合があります。
- 明るさ、光色、配光はLEDフラットランプ交換により変更できます。(ランプにより、消費電力、入力電流が異なります。)
- 高機能スイッチの適合および接続台数は、以下のWebサイトよりご確認ください。

■高機能スイッチのLED照明器具接続台数表

[https://www2.panasonic.biz/jp/densetsu/haisen/switch\\_concent/pdf/daisu.pdf](https://www2.panasonic.biz/jp/densetsu/haisen/switch_concent/pdf/daisu.pdf)

本図面は6枚1組です。 6/6

|       |                         |    |     |        |    |                            |
|-------|-------------------------|----|-----|--------|----|----------------------------|
| 適合ランプ | LEDフラットランプφ70<br>(別表参照) | 5  |     |        |    | 品番<br>LGS9503<br>特性表 (5/5) |
|       |                         | 4  |     |        |    |                            |
| 特記事項  |                         | 3  |     |        |    | 三輪 前田                      |
|       |                         | 2  |     |        |    |                            |
|       |                         | 1  |     |        |    |                            |
|       |                         | 部番 | 部品名 | 材質・素材厚 | 備考 |                            |

