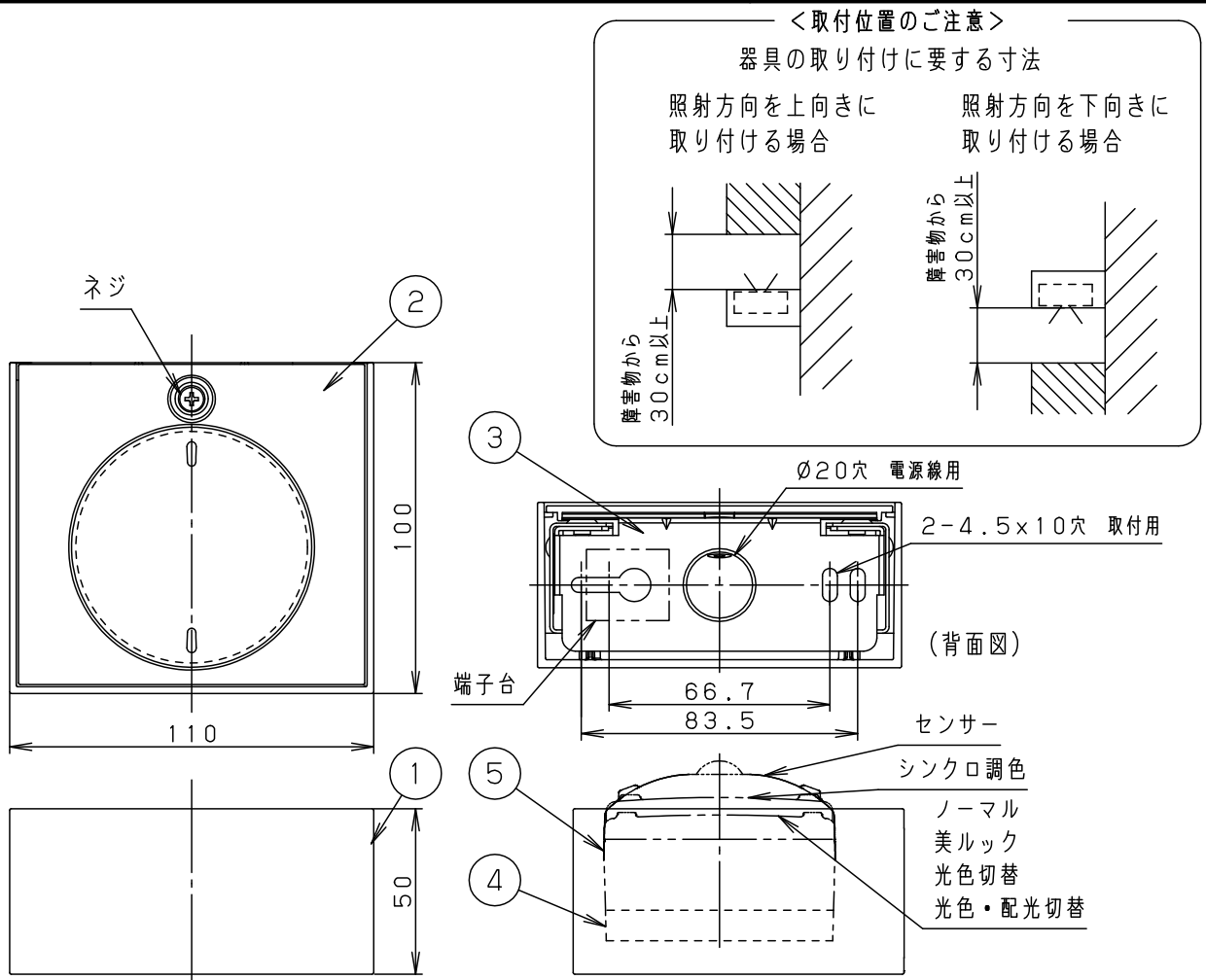


⚠ 注意：商品には寿命があります。詳細はCLX2021AAをご参照ください。



＜施工上のご注意＞

- ・はたすスイッチと接続する場合は1回路につき、スイッチ3個まででご使用ください。
4個以上のはたすスイッチを接続すると、スイッチを切にしても器具が消灯しないことがあります。
- ・調光器やライトコントロール、またはかつてにスイッチなどの高機能スイッチを使用する場合は、ランプ起動方式に適合した当社製スイッチを使用し、接続台数、接続方法はスイッチの取扱説明書に従ってください。

＜使用上のご注意＞

- ・ランプは別売です。必ず適合ランプ（パナソニック製推奨）と組み合わせてご使用ください。
- ・LEDはバラツキがあるため、同一品番商品でも商品ごとに発光色、明るさが異なる場合があります。
- ・器具の近くでは、ラジオやテレビなどの音響、映像機器に雑音が入る場合があります。
- ・器具の近くでは電子錠などに使用する光高周波方式のリモコンが動作しない場合がごまれにありますのでご注意ください。

※明るさ、光色、配光はLEDフラットランプ交換により変更できます。（ランプにより、消費電力、入力電流が異なります。）

注記）適合ランプの詳細はLGB81010-KF*を参照してください。

・ボックス取り付けはできません。

⚠ 安全に関するご注意

- ・一般屋内用器具です。
屋外や水気、湿気のある所では使用しないでください。
絶縁不良による感電の原因となります。
- ・ランプ起動方式に適合しないスイッチや調光器、ライトコントロールと組み合わせて使用しないでください。
火災の原因となります。
- ・壁面（上・下向き取付）専用器具です。
図面方向以外は取り付けしないでください。
火災や落下の原因となります。
- ・LEDを直視しないでください。
目の痛みの原因となることがあります。

※使用ランプと異なるランプに交換される場合、壁スイッチ、ライトコントロールなどの適合を必ず確認のうえ交換してください。

本図面は6枚1組です。 1/6

適合ランプ	LEDフラットランプØ70 (別表参照)	5	LEDフラットランプ			品番
		4	ソケット		□金GX53-1	LGB81010 (本体品番)
定格電圧	AC100V	3	取付板	亜鉛鋼板 (t1.2)		
器具質量	0.4kg	2	パネル	ASA樹脂	ホワイト	今
特記事項		1	カバー	ASA樹脂	ホワイト	岡
			部番	部品名	材質・素材厚	備考



注意：商品には寿命があります。詳細はCLX2021AAをご参照ください。

適合ランプ一覧表

●LEDフラットランプφ70

演色性 (Ra) : 83

組合せ 点灯時の 明るさ	組合せ品名	ランプ品番	ランプ品名	起動 方式	光色	色温度 (K)	配光	ランプ組合せ時の器具特性			グリーン 購入法 適合	
								消費電力 (W)	入力電流 (A)	器具光束 (lm)		
60形	XLGB81832CE1	LLD2000LCE1	LDF5L-H-GX53/S	CE1	電球色	2700K	拡散	4.9	0.08	475	○	
	XLGB81831CE1	LLD2000VCE1	LDF5WW-H-GX53/S		温白色	3500K		4.9	0.08	475	○	
	XLGB81830CE1	LLD2000NCE1	LDF5N-H-GX53/S		昼白色	5000K		4.9	0.08	475	-	
	-	LLD2020LCE1	LDF5L-M-GX53/S		電球色	2700K	集光	5.0	0.09	440	○	
	-	LLD2020VCE1	LDF5WW-M-GX53/S		温白色	3500K		5.0	0.09	440	○	
	-	LLD2020NCE1	LDF5N-M-GX53/S		昼白色	5000K		5.0	0.09	440	-	
100形	XLGB81842CE1	LLD4000LCE1	LDF8L-H-GX53/S		CE1	電球色	2700K	拡散	7.6	0.12	730	○
	XLGB81841CE1	LLD4000VCE1	LDF8WW-H-GX53/S			温白色	3500K		7.6	0.12	730	○
	XLGB81840CE1	LLD4000NCE1	LDF8N-H-GX53/S			昼白色	5000K		7.6	0.12	730	-
	-	LLD3020LCE1	LDF8L-M-GX53/S			電球色	2700K	集光	7.7	0.14	730	○
	-	LLD3020VCE1	LDF8WW-M-GX53/S			温白色	3500K		7.7	0.14	730	○
	-	LLD3020NCE1	LDF8N-M-GX53/S			昼白色	5000K		7.7	0.14	730	-
60形	XLGB81832CB1	LLD2000LCB1	LDF6L-H-GX53/D/S	CB1		電球色	2700K	拡散	5.6	0.08	475	-
	XLGB81831CB1	LLD2000VCB1	LDF6WW-H-GX53/D/S			温白色	3500K		5.6	0.08	475	-
	XLGB81830CB1	LLD2000NCB1	LDF6N-H-GX53/D/S			昼白色	5000K		5.6	0.08	475	-
	-	LLD2020LCB1	LDF6L-M-GX53/D/S			電球色	2700K	集光	5.7	0.10	440	-
	-	LLD2020VCB1	LDF6WW-M-GX53/D/S			温白色	3500K		5.7	0.10	440	-
	-	LLD2020NCB1	LDF6N-M-GX53/D/S			昼白色	5000K		5.7	0.10	440	-
100形	XLGB81842CB1	LLD4000LCB1	LDF8L-H-GX53/D/S		CB1	電球色	2700K	拡散	7.8	0.12	730	○
	XLGB81841CB1	LLD4000VCB1	LDF8WW-H-GX53/D/S			温白色	3500K		7.8	0.12	730	○
	XLGB81840CB1	LLD4000NCB1	LDF8N-H-GX53/D/S			昼白色	5000K		7.8	0.12	730	-
	-	LLD3020LCB1	LDF8L-M-GX53/D/S			電球色	2700K	集光	8.4	0.14	730	○
	-	LLD3020VCB1	LDF8WW-M-GX53/D/S			温白色	3500K		8.4	0.14	730	○
	-	LLD3020NCB1	LDF8N-M-GX53/D/S			昼白色	5000K		8.4	0.14	730	-

- : 組合せ品名の設定はありません。

<ご注意>

- ・ランプの仕様は、各品番の承認図をご確認ください。
- ・起動方式CE1は、調光器非対応です。
- ・LEDにはバラつきがあるため、同一品番でも、品番ごとに発光色、明るさが異なる場合があります。
- ・明るさ、光色、配光はLEDフラットランプ交換により変更できます。(ランプにより、消費電力、入力電流が異なります。)
- ・複数のランプを1つの調光器で操作をする場合、個々の明るさや点灯消灯のタイミングにバラツキが生じる場合があります。
- ・高機能スイッチの適合および接続台数は、以下のWebサイトよりご確認ください。

■高機能スイッチのLED照明器具接続台数表

https://www2.panasonic.biz/jp/densetsu/haisen/switch_concent/pdf/daisu.pdf

- ・ライトコントロールの適合および接続台数は、以下のWebサイトよりご確認ください。

■調光スイッチの調光可能型LED照明器具(LED電球を含む)接続台数表

<https://www2.panasonic.biz/jp/densetsu/haisen/keikaku/tekigo/tekigo.pdf>

本図面は6枚1組です。 2/6

適合ランプ	LEDフラットランプφ70 (別表参照)	5				品番 特性表		
		4					LGB81010 (本体品番)	
特記事項		3				今 岡		
		2					江 原	
		1						パナソニック株式会社
	部番	部品名	材質・素材厚	備考				



⚠ 注意：商品には寿命があります。詳細はCLX2021AAをご参照ください。

適合ランプ一覧表

●LEDフラットランプφ70美ルック

演色性 (Ra) : 90

組合せ 点灯時の 明るさ	組合せ品名	ランプ品番	ランプ品名	起動 方式	光色	色温度 (K)	配光	ランプ組合せ時の器具特性			グリーン 購入法 適合	
								消費電力 (W)	入力電流 (A)	器具光束 (lm)		
60形	XLGB82832CE1	LLD2000MLCE1	LDF5L-D-H-GX53/S	CE1	電球色	2700K	拡散	5.0	0.08	475	○	
	XLGB82831CE1	LLD2000MVCE1	LDF5WW-D-H-GX53/S		温白色	3500K		5.0	0.08	475	○	
	XLGB82830CE1	LLD2000MNCE1	LDF5N-D-H-GX53/S		昼白色	5000K		5.0	0.08	475	-	
	-	LLD2020MLCE1	LDF4L-D-M-GX53/S		電球色	2700K	集光	4.1	0.08	440	○	
	-	LLD2020MVCE1	LDF4WW-D-M-GX53/S		温白色	3500K		4.1	0.08	440	○	
	-	LLD2020MNCE1	LDF4N-D-M-GX53/S		昼白色	5000K		4.1	0.08	440	-	
100形	XLGB82842CE1	LLD4000MLCE1	LDF8L-D-H-GX53/S		CE1	電球色	2700K	拡散	7.9	0.12	730	○
	XLGB82841CE1	LLD4000MVCE1	LDF8WW-D-H-GX53/S			温白色	3500K		7.9	0.12	730	○
	XLGB82840CE1	LLD4000MNCE1	LDF8N-D-H-GX53/S			昼白色	5000K		7.9	0.12	730	-
	-	LLD3020MLCE1	LDF8L-D-M-GX53/S			電球色	2700K	集光	7.9	0.14	730	○
	-	LLD3020MVCE1	LDF8WW-D-M-GX53/S			温白色	3500K		7.9	0.14	730	○
	-	LLD3020MNCE1	LDF8N-D-M-GX53/S			昼白色	5000K		7.9	0.14	730	-
60形	XLGB82832CB1	LLD2000MLCB1	LDF6L-D-H-GX53/D/S	CB1		電球色	2700K	拡散	5.9	0.09	475	-
	XLGB82831CB1	LLD2000MVCB1	LDF6WW-D-H-GX53/D/S			温白色	3500K		5.9	0.09	475	-
	XLGB82830CB1	LLD2000MNCB1	LDF6N-D-H-GX53/D/S			昼白色	5000K		5.9	0.09	475	-
	-	LLD2020MLCB1	LDF5L-D-M-GX53/D/S			電球色	2700K	集光	4.9	0.08	440	○
	-	LLD2020MVCB1	LDF5WW-D-M-GX53/D/S			温白色	3500K		4.9	0.08	440	○
	-	LLD2020MNCB1	LDF5N-D-M-GX53/D/S			昼白色	5000K		4.9	0.08	440	-
100形	XLGB82842CB1	LLD4000MLCB1	LDF8L-D-H-GX53/D/S		CB1	電球色	2700K	拡散	8.4	0.12	730	○
	XLGB82841CB1	LLD4000MVCB1	LDF8WW-D-H-GX53/D/S			温白色	3500K		8.4	0.12	730	○
	XLGB82840CB1	LLD4000MNCB1	LDF8N-D-H-GX53/D/S			昼白色	5000K		8.4	0.12	730	-
	-	LLD3020MLCB1	LDF8L-D-M-GX53/D/S			電球色	2700K	集光	7.8	0.13	660	-
	-	LLD3020MVCB1	LDF8WW-D-M-GX53/D/S			温白色	3500K		7.8	0.13	660	-
	-	LLD3020MNCB1	LDF8N-D-M-GX53/D/S			昼白色	5000K		7.8	0.13	660	-

- : 組合せ品名の設定はありません。

<ご注意>

- ・ランプの仕様は、各品番の承認図をご確認ください。
- ・起動方式CE1は、調光器非対応です。
- ・LEDにはバラつきがあるため、同一品番でも、品番ごとに発光色、明るさが異なる場合があります。
- ・明るさ、光色、配光はLEDフラットランプ交換により変更できます。(ランプにより、消費電力、入力電流が異なります。)
- ・複数のランプを1つの調光器で操作をする場合、個々の明るさや点灯消灯のタイミングにバラツキが生じる場合があります。
- ・高機能スイッチの適合および接続台数は、以下のWebサイトよりご確認ください。

■高機能スイッチのLED照明器具接続台数表

https://www2.panasonic.biz/jp/densetsu/haisen/switch_concent/pdf/daisu.pdf

- ・ライトコントロールの適合および接続台数は、以下のWebサイトよりご確認ください。

■調光スイッチの調光可能型LED照明器具(LED電球を含む)接続台数表

<https://www2.panasonic.biz/jp/densetsu/haisen/keikaku/tekigo/tekigo.pdf>

本図面は6枚1組です。 3/6

適合ランプ	LEDフラットランプφ70 (別表参照)	5				品番	特性表
		4				LGB81010 (本体品番)	
特記事項		3					
		2				今	江
		1				岡	原
		部番	部品名	材質・素材厚	備考	パナソニック株式会社	



⚠ 注意：商品には寿命があります。詳細はCLX2021AAをご参照ください。

適合ランプ一覧表

●LEDフラットランプφ70光色切替

演色性 (Ra) : 83

組合せ 点灯時の 明るさ	組合せ品名	ランプ品番	ランプ品名	起動 方式	光色	色温度 (K)	配光	ランプ組合せ時の器具特性			グリーン 購入法 適合
								消費電力 (W)	入力電流 (A)	器具光束 (lm)	
60形	-	LLD20001CQ1	LDF5-H-GX53/LWW/S	CQ1	電球色	2700K	拡散	5.1	0.09	485	○
					温白色	3500K		5.1	0.09	475	○
	-	LLD20002CQ1	LDF5-H-GX53/LN/S		電球色	2700K		5.1	0.09	485	○
					昼白色	5000K		5.1	0.09	475	-
	-	LLD20003CQ1	LDF5-H-GX53/LD/S		電球色	2700K		5.1	0.09	485	○
					昼光色	6200K		5.1	0.09	475	-
	-	LLD20004CQ1	LDF5-H-GX53/WWN/S		温白色	3500K		5.1	0.09	485	○
					昼白色	5000K		5.1	0.09	475	-
	-	LLD20005CQ1	LDF5-H-GX53/WWD/S		温白色	3500K		5.1	0.09	485	○
					昼光色	6200K		5.1	0.09	475	-
100形	-	LLD40001CQ1	LDF8-H-GX53/LWW/S	電球色	2700K	拡散	8.2	0.15	740	○	
				温白色	3500K		8.2	0.15	730	○	
	-	LLD40002CQ1	LDF8-H-GX53/LN/S	電球色	2700K		8.2	0.15	740	○	
				昼白色	5000K		8.2	0.15	730	-	
	-	LLD40003CQ1	LDF8-H-GX53/LD/S	電球色	2700K		8.2	0.15	740	○	
				昼光色	6200K		8.2	0.15	730	-	
	-	LLD40004CQ1	LDF8-H-GX53/WWN/S	温白色	3500K		8.2	0.15	740	○	
				昼白色	5000K		8.2	0.15	730	-	
	-	LLD40005CQ1	LDF8-H-GX53/WWD/S	温白色	3500K		8.2	0.15	740	○	
				昼光色	6200K		8.2	0.15	730	-	

- : 組合せ品名の設定はありません。

●LEDフラットランプφ70光色・配光切替

演色性 (Ra) : 83

組合せ 点灯時の 明るさ	組合せ品名	ランプ品番	ランプ品名	起動 方式	光色	色温度 (K)	配光	ランプ組合せ時の器具特性			グリーン 購入法 適合
								消費電力 (W)	入力電流 (A)	器具光束 (lm)	
100形	-	LLD40402CQ1	LDF8-GX53/LN/S	CQ1	電球色	2700K	拡散	8.0	0.13	700	○
					昼白色	5000K	集光	6.0	0.10	560	-
	-	LLD40404CQ1	LDF8-GX53/WWN/S		温白色	3500K	拡散	8.0	0.13	700	○
					昼白色	5000K	集光	6.0	0.10	560	-

- : 組合せ品名の設定はありません。

<ご注意>

- ・ランプの仕様は、各品番の承認図をご確認ください。
- ・起動方式CQ1は、調光器非対応です。
- ・LEDにはバラつきがあるため、同一品番でも、品番ごとに発光色、明るさが異なる場合があります。
- ・明るさ、光色、配光はLEDフラットランプ交換により変更できます。(ランプにより、消費電力、入力電流が異なります。)
- ・高機能スイッチの適合および接続台数は、以下のWebサイトよりご確認頂けます。

■高機能スイッチのLED照明器具接続台数表

https://www2.panasonic.biz/jp/densetsu/haisen/switch_concent/pdf/daisu.pdf

本図面は6枚1組です。 4/6

適合ランプ	LEDフラットランプφ70 (別表参照)	5				品番 特性表
		4				
特記事項		3				今 岡 川 端
		2				
		1				
	部番	部品名	材質・素材厚	備考	パナソニック株式会社	



⚠ 注意：商品には寿命があります。詳細はCLX2021AAをご参照ください。

適合ランプ一覧表

●LEDフラットランプφ70シンクロ調色

演色性 (Ra) : 80

組合せ 点灯時の 明るさ	組合せ品名	ランプ品番	ランプ品名	起動 方式	光色	色温度 (K)	配光	ランプ組合せ時の器具特性			グリーン 購入法 適合
								消費電力 (W)	入力電流 (A)	器具光束 (lm)	
60形	-	LLD2000CU1	LDF6-H-GX53/D/S	CU1	電球色	2700K	拡散	5.9	0.11	460	-
					昼光色	6200K		6.0	0.10	550	
	-	LLD2020CU1	LDF6-M-GX53/D/S		電球色	2700K	集光	6.0	0.11	440	-
					昼光色	6200K		6.2	0.10	470	
100形	-	LLD3000CU1	LDF8-H-GX53/D/S	電球色	2700K	拡散	7.6	0.14	645	-	
				昼光色	6200K		7.9	0.12	735		
	-	LLD3020CU1	LDF8-M-GX53/D/S	電球色	2700K	集光	7.4	0.13	545	-	
				昼光色	6200K		7.7	0.12	575		

- : 組合せ品名の設定はありません。

<ご注意>

- ・ランプの仕様は、各品番の承認図をご確認ください。
- ・LEDにはバラつきがあるため、同一品番でも、品番ごとに発光色、明るさが異なる場合があります。
- ・明るさ、配光はLEDフラットランプ交換により変更できます。(ランプにより、消費電力、入力電流が異なります。)
- ・複数のランプを1つの調光器で操作をする場合、個々の点灯や消灯のタイミングや明るさにバラつきが生じる場合があります。
- ・高機能スイッチの適合および接続台数は、以下のWebサイトよりご確認頂けます。

■高機能スイッチのLED照明器具接続台数表

https://www2.panasonic.biz/jp/densetsu/haisen/switch_concent/pdf/daisu.pdf

- ・ライトコントロールの適合および接続台数は、以下のWebサイトよりご確認頂けます。

■調光スイッチの調光可能型LED照明器具(LED電球を含む)接続台数表

<https://www2.panasonic.biz/jp/densetsu/haisen/keikaku/tekigo/tekigo.pdf>

本図面は6枚1組です。 5/6

適合ランプ	LEDフラットランプφ70 (別表参照)	5				品番 特性表		
		4						
特記事項		3				LGB81010 (本体品番)		
		2						
		1					今 岡	山 口
		部番	部品名	材質・素材厚	備考		パナソニック株式会社	



⚠ 注意：商品には寿命があります。詳細はCLX2021AAをご参照ください。

適合ランプ一覧表

●LEDフラットランプφ70センサー

演色性 (Ra) : 83

組合せ 点灯時の 明るさ	組合せ品名	ランプ品番	ランプ品名	起動 方式	光色	色温度 (K)	配光	ランプ組合せ時の器具特性			グリーン 購入法 適合
								消費電力 (W)	入力電流 (A)	器具光束 (lm)	
60形	-	LLD2000LCS1	LDF5L-H-GX53/NS/S	CS1	電球色	2700K	拡散	5.3	0.10	470	○
	-	LLD2000VCS1	LDF5WW-H-GX53/NS/S		温白色	3500K		5.3	0.10	470	○
	-	LLD2000NCS1	LDF5N-H-GX53/NS/S		昼白色	5000K		5.3	0.10	470	-
100形	-	LLD4000LCS1	LDF7L-H-GX53/NS/S		電球色	2700K		7.1	0.13	680	○
	-	LLD4000VCS1	LDF7WW-H-GX53/NS/S		温白色	3500K		7.1	0.13	680	○
	-	LLD4000NCS1	LDF7N-H-GX53/NS/S		昼白色	5000K		7.1	0.13	680	-

- : 組合せ品名の設定はありません。

(*) センサーランプと組み合わせて使用する場合は、照射方向を真下に向けて設置してください。
センサーが正常に検知しない場合があります。

<ご注意>

- ・ランプの仕様は、各品番の承認図をご確認ください。
- ・起動方式CS1は、調光器非対応です。
- ・LEDにはバラつきがあるため、同一品番でも、品番ごとに発光色、明るさが異なる場合があります。
- ・明るさ、光色、配光はLEDフラットランプ交換により変更できます。(ランプにより、消費電力、入力電流が異なります。)
- ・高機能スイッチの適合および接続台数は、以下のWebサイトよりご確認ください。

■高機能スイッチのLED照明器具接続台数表

https://www2.panasonic.biz/jp/densetsu/haisen/switch_concent/pdf/daisu.pdf

本図面は6枚1組です。 6/6

適合ランプ	LEDフラットランプφ70 (別表参照)	5				品番 LGB81010 (本体品番)	特性表
		4					
特記事項		3				今 岡	山 口
		2					
		1					
	部番	部品名	材質・素材厚	備考	パナソニック株式会社		

