

⚠ 注意：商品には寿命があります。詳細はCLX2021VAをご参照ください。

⚠ 安全上のご注意

- 施工は施工説明書にしたがい確実に行う。
火災や感電、落下の原因となります。
- 屋外、湿気が多い場所、振動のある場所、可燃性のガスが発生する場所に取り付けない。
火災や感電の原因となります。
- 断熱材（防音材などの断熱効果のあるものを含む）を本器に直接かぶせた状態で施工しない。
火災の原因となります。
- 本器の分解や改造および修理はしない。
火災や感電の原因となります。
- 必ず適合負荷を最大接続台数以下で使用する。
火災の原因となります。
- 結線時は指定電線を使用し、被覆は本体裏のストリップゲージにあわせて剥き電線穴に奥まで差し込む。
機器の異常発熱や火災の原因となります。
- 本器に水をかけたり、洗剤などをふきつけない。
火災や感電の原因となります。
- 万一、煙が出たり、変な臭いがあるなどの異常が発生した場合、すぐに電源を切り、工事に修理を依頼する。
そのまま使用すると、感電・火災の原因となります。

< 使用・施工上のご注意 >

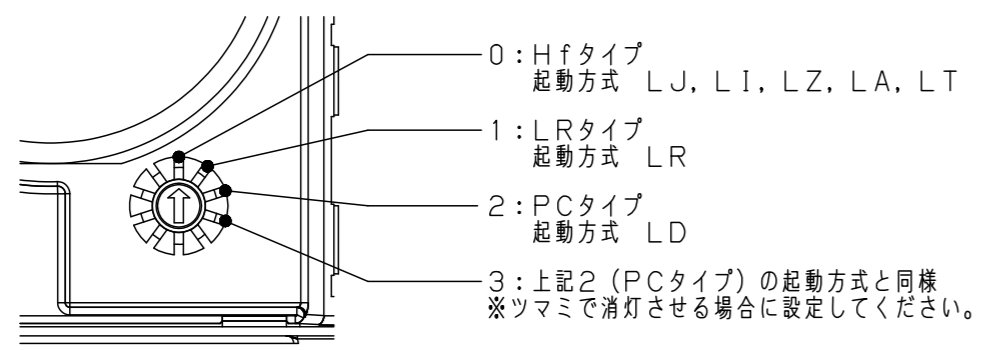
- 他社製および適合外の照明器具とは接続できません。
- 誤動作の原因となるため、分電盤や制御盤などに組み込まないでください。
- 本器を複数台使用して多箇所からの調光操作はできません。
- 調光信号線の総配線長は100m以下にしてください。
- 断熱施工時はスイッチボックスをご使用ください。
- 本器質量に十分耐えるように壁強度を確保してください。
- 電源スイッチをONした際はツマミ位置の明るさまで徐々に明るくなります。
- 停電時、電源スイッチがONの場合はツマミ位置の明るさで点灯しますが、電源スイッチがOFF時は消灯し続けます。

< 仕様 >

定格電圧	AC100~242V 50/60Hz
使用温度範囲	0~35℃（結露なきこと）
消費電力	5W以下
入力電流	68mA以下
適合スイッチボックス	JIS1個用金属製スイッチボックス、樹脂スイッチボックス（深型）
適合プレート	コスモワイド21プレート
接続台数	15A以下かつ電源ユニット50台まで （接続、断熱施工時は70%以下に低減してください。）
連接台数	5台まで

< 適合負荷 >

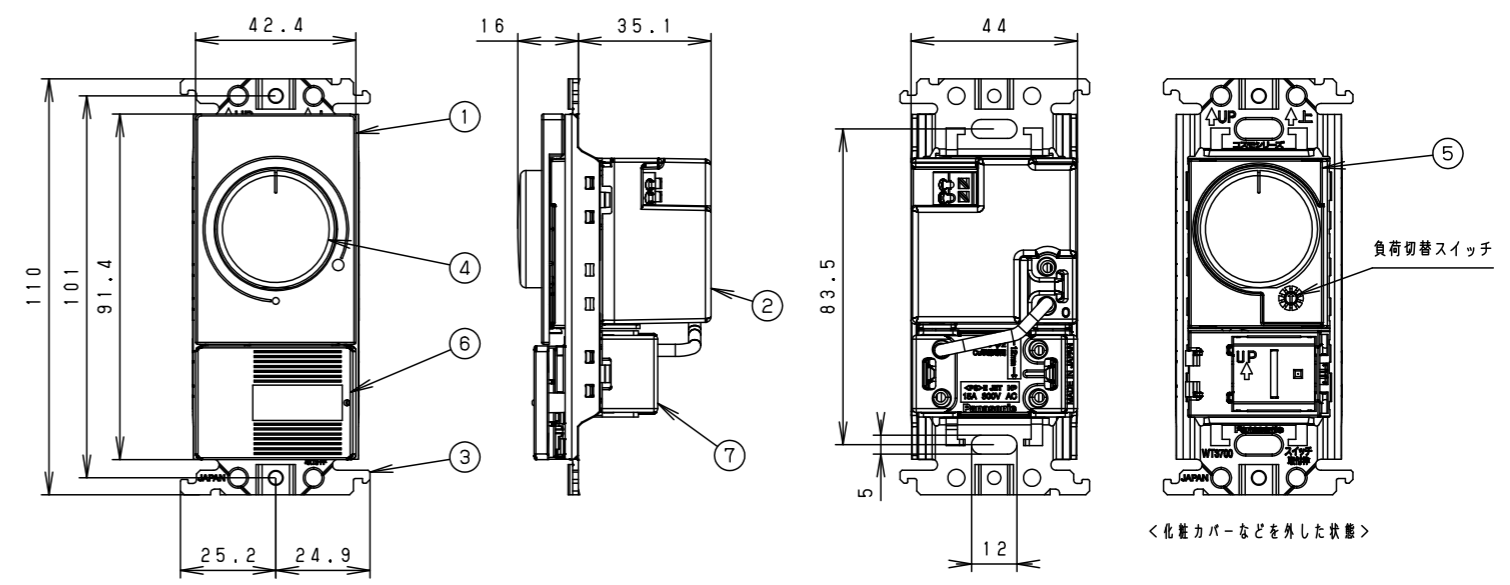
適合負荷は下記になります。負荷に合わせて負荷切替スイッチを設定してください。



※精密ドライバなどを使用して矢印を指定の場所に合わせてください。

工場出荷状態では【0】に設定されています。

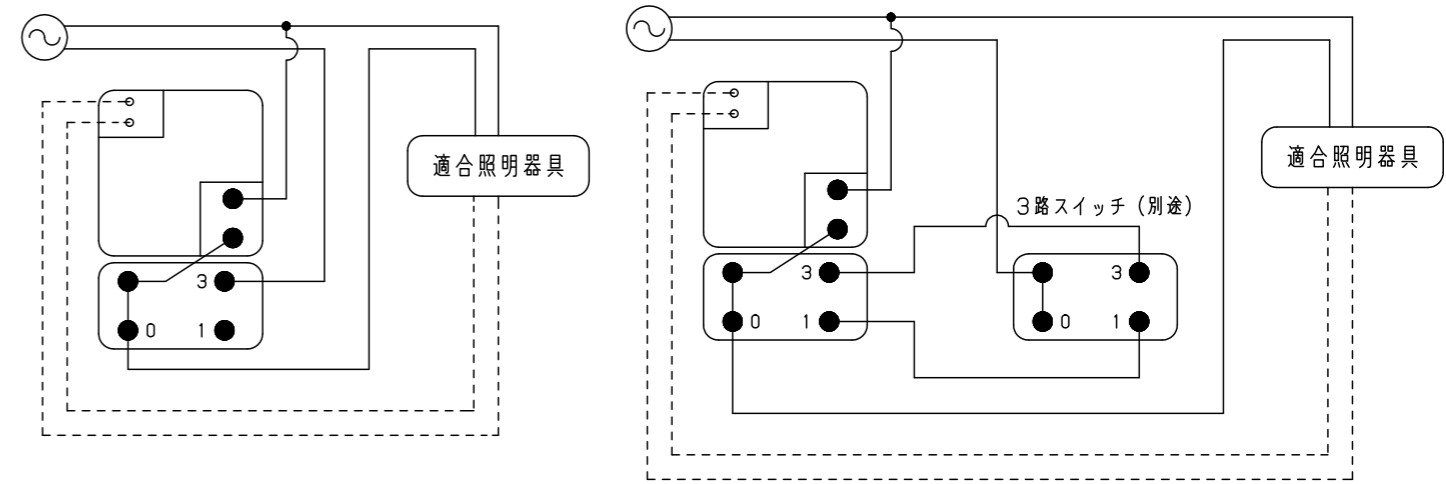
器具質量	0.2kg
特記事項	



< 配線図 >

● 1箇所から操作する場合

● 2箇所から操作する場合 ※調光操作は1箇所からしかできません。



[適合電線]
 ● 電源線 : $\phi 1.6$ または $\phi 2.0$ 銅単線
 - - - 調光信号線 : FCPEV相当 $\phi 0.9$ または $\phi 1.2 \times 1P$
 （総配線長は100m以下にしてください。）

7	スイッチC		WT5002
6	ハンドル		WT3013W
5	カバー	PC樹脂	ホワイト
4	ツマミ	ABS樹脂	クールホワイト
3	取付板	亜鉛鋼板 (t1.5)	
2	ケース	メラミンフェノール	ブラック
1	化粧カバー	ABS樹脂	クールホワイト
部番	部品名	材質・素材厚	備考

信号線式ライコン（電源スイッチ付） NQ21506		川島 奥野
NQ21506-K		
単位: mm	第三角法	

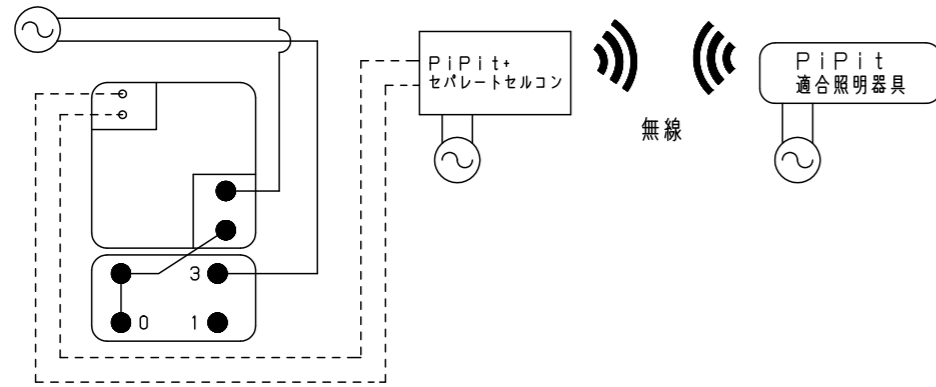
パナソニック株式会社

⚠ 注意：商品には寿命があります。詳細はCLX2021VAをご参照ください。

＜その他機器との組合せ＞ ※記載している機器以外とは接続できません。

●PiPiIt+セパレートセルコンと組み合わせる場合
(NQ23171Z、NQ23185K)

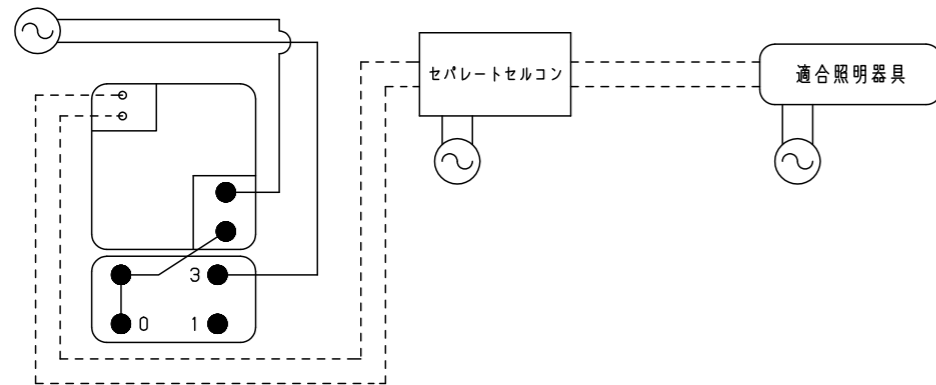
(注) 1台あたり負荷2台分として計算してください。
(ただし、PiPiIt+セパレートセルコンにも台数制限がありますので、PiPiIt+セパレートセルコンの説明書などをご確認ください。)
PiPiIt+セパレートセルコンは無線で照明器具を制御するため、照明器具の反応が遅れたり、ばらついたりします。
また、同時に電源をONすると無線で制御している照明器具は一瞬100%点灯することがあります



- ・負荷切替スイッチは「0」：Hfタイプに設定してください。
- ・PiPiIt+セパレートセルコン側の設定が必要です。説明書を確認して設定してください。
- ・この構成では次のような動作となります。
電源スイッチON時：本器による調光制御
電源スイッチOFF時：PiPiIt+セパレートセルコンによる明るさ制御
※本器からは照明器具を消灯することはできません。
- ・接続機器の取説説明書などをご確認ください。

●セパレートセルコンと組み合わせる場合
(FSK90721Z、FSK90731C、FSK90521K、FSK90531Z)

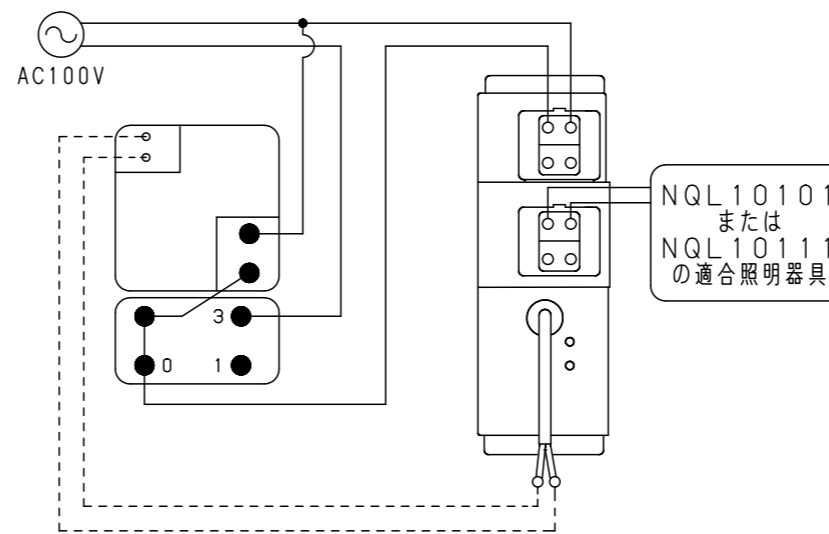
(注) 1台あたり負荷2台分として計算してください。



- ・負荷切替スイッチは接続する照明器具に合わせて設定してください。
- ・セパレートセルコン側の設定が必要です。説明書を確認して設定してください。
- ・この構成では次のような動作となります。
電源スイッチON時：本器による調光制御
電源スイッチOFF時：セパレートセルコンによる明るさ制御
※本器からは照明器具を消灯することはできません。
- ・接続機器の取説説明書などをご確認ください。

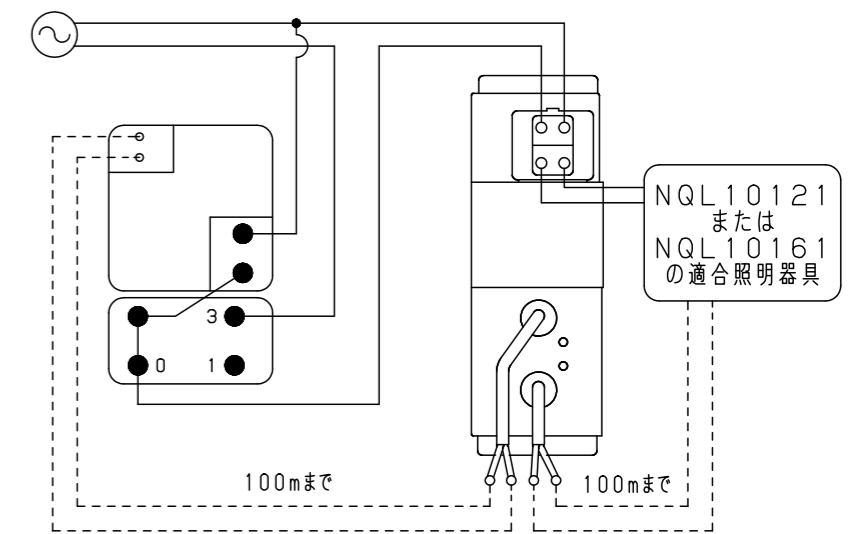
[適合電線]
 ● 電源線 : $\phi 1.6$ または $\phi 2.0$ 銅単線
 - - - 調光信号線 : FCPEV相当 $\phi 0.9$ または $\phi 1.2 \times 1P$
 (総配線長は100m以下にしてください。)

●NQL10101またはNQL10111と接続する場合
接続台数は最大4台までです。
※位相制御の照明器具を接続する場合に使用ください。



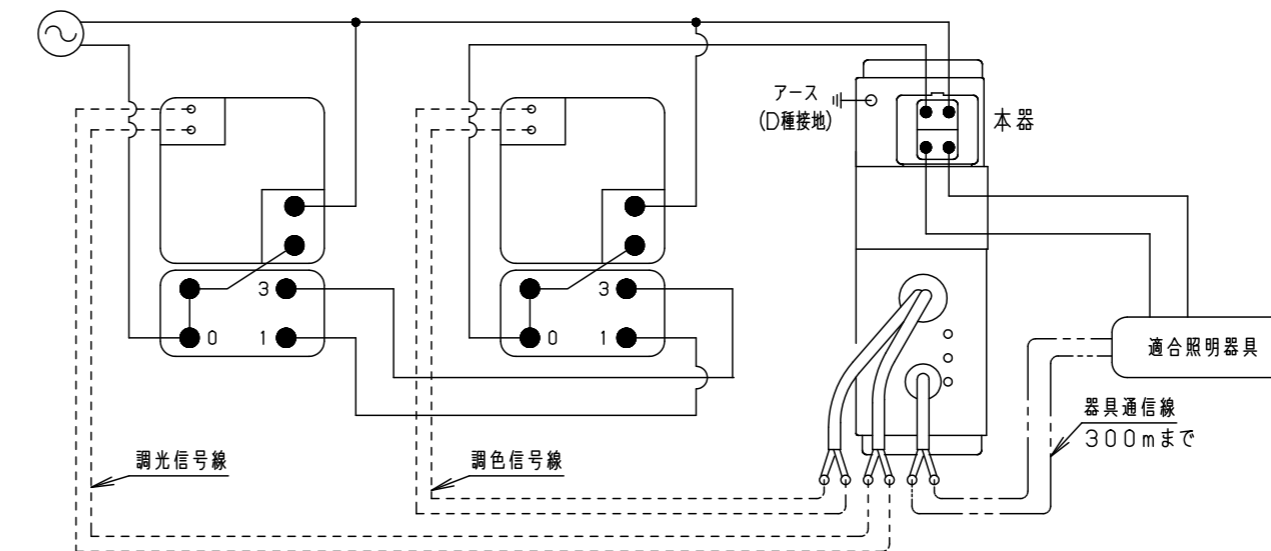
- ・負荷切替スイッチは「2」：PCタイプに設定してください。
- ・接続機器の取説説明書などをご確認ください。
- ※NQL10131も上記配線で接続可能です。

●NQL10121またはNQL10161と接続する場合
接続台数は最大4台までです。
※配線を延ばす場合に使用ください。最大200mまで延長できます。



- ・NQL10121は接続する照明器具に合わせて負荷切替スイッチを設定してください。
- ・NQL10161は負荷切替スイッチを「2」：PCタイプに設定してください。
- ・接続機器の取説説明書などをご確認ください。

●NQL10151と接続する場合 ※本器が2台必要です。
接続台数は最大4台までです。
消灯の際はライコン(どちらでも可)のスイッチで消灯してください。
調光信号線を接続したライコンは明るさ操作、調色信号線を接続したライコンは色温度操作が可能になります。



- ・負荷切替スイッチは「2」：PCタイプに設定してください。
- ・接続機器の取説説明書などをご確認ください。

品番	信号線式ライコン(電源スイッチ付) NQ21506	
図番	NQ21506-K	川 奥 島 野
単位：mm	第三角法	

本図面は2枚1組です。 2/2

パナソニック株式会社