

品番 YYY90159LE1 (防雨型)

・器具の施工には電気工事士の資格が必要です。施工は必ず工事店に依頼してください。

施工説明

工事店様へ この説明書は保守のためお客様に必ずお渡しください。

安全に関するご注意

警告

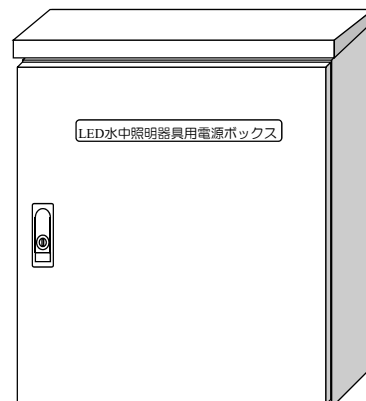
- 施工は施工説明書に従い、確実にこなす。施工に不備があると、落下・感電・火災の原因となります。
- 器具の改造は、絶対に行なわない。感電・火災の原因となります。
- 器具には必ず接地工事を行う。接地工事が不完全な場合、感電の恐れがあります。
- 電気配線工事は、電気設備技術基準の第234条「水中照明灯等の施設」内線規定3550節「水中照明等の施設」にしたがう。不備があると感電・火災の原因となります。
- 電気工事は電気工事士の有資格者が行なう。
- 表示された電源電圧(定格電圧±6%以内)・周波数以外の電源で使用しない。火災の原因となります。
- 接地線はボックス内の接地端子に確実に接続する。接地工事の不備は感電の原因になります。

注意

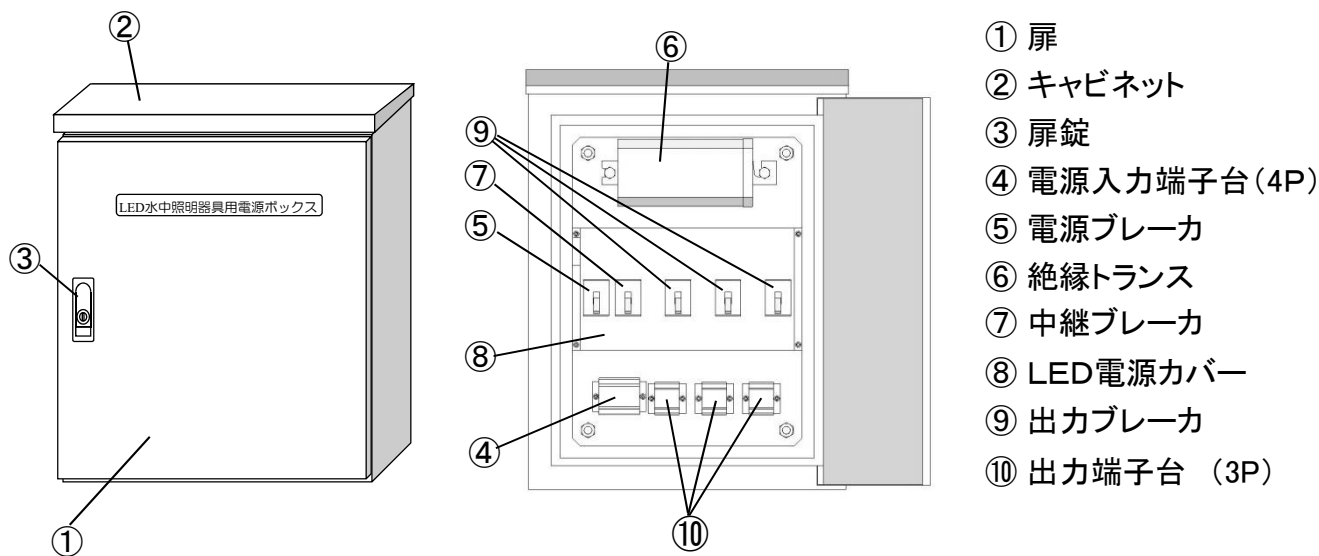
- 一般屋外専用です。湿気の多い場所、振動のある場所、腐食性ガスの発生する場所、塵埃の多い場所、塩害地域では使用しないでください。落下・感電・火災の原因となります。
- 周囲温度-5℃～35℃、相対湿度35%～85%以外で使用しないでください。落下・感電・火災の原因となります。
- 壁への取り付け固定は適切な太さのボルトで確実にこなしてください。取り付け固定が不十分な場合、落下・転倒によるけがの原因になります。
- 壁面とボックスの隙間をコーキング処理してください。長年の使用で腐食箇所などから雨水が盤内に浸入し故障、絶縁の劣化感電などの事故に至ることがあります。
- 通線穴加工後防水処理を行なってください。守らないと漏電などによる発火の原因となります。
- 適合器具以外との組み合わせは使用しないでください。故障の原因になります。

目次

仕様		取扱説明			
1	各部のなまえ	2	14	使用上のご注意	10
2	付属品	2	15	操作方法	10
3	別注品	2	16	保証について	10
4	電気特性	2			
5	入出力線	2			
6	設置場所	2			
7	本体図	3			
8	ブロック回路図	3			
9	配線図	4			
施工説明					
10	取り付けに関する注意事項	5			
11	配線に関する注意事項	6			
12	設置工事	7,8			
13	動作確認	9			



1 各部の名称



- ① 扉
- ② キャビネット
- ③ 扉錠
- ④ 電源入力端子台(4P)
- ⑤ 電源ブレーカ
- ⑥ 絶縁トランス
- ⑦ 中継ブレーカ
- ⑧ LED電源カバー
- ⑨ 出力ブレーカ
- ⑩ 出力端子台 (3P)

2 付属品

・扉キー：1個（扉の内面に貼り付けてあります）

3 別注文品

・照明設備用の電磁開閉器・ブレーカ・盤・電線管など
 ・照明器具、および、付属品

4 電気特性

	定格入力電圧	定格周波数	定格入力電流	定格入力容量	定格二次電圧	適合器具	質量
特性	AC100V	50/60Hz	0.44A	44VA	14V	YYY86501 YYY86503	19kg
備考	電圧変動 ±6%以内	—	—	—	—	12台まで	—

・漏電遮断機能
 漏電ブレーカ(感度電流10mA)内蔵

5 入出力線

■入力(電源)線

- ・線種：0.75~2.0mm²、φ1.6 φ2.0
 (圧着端子:M4)
- ・配線方式：送り配線

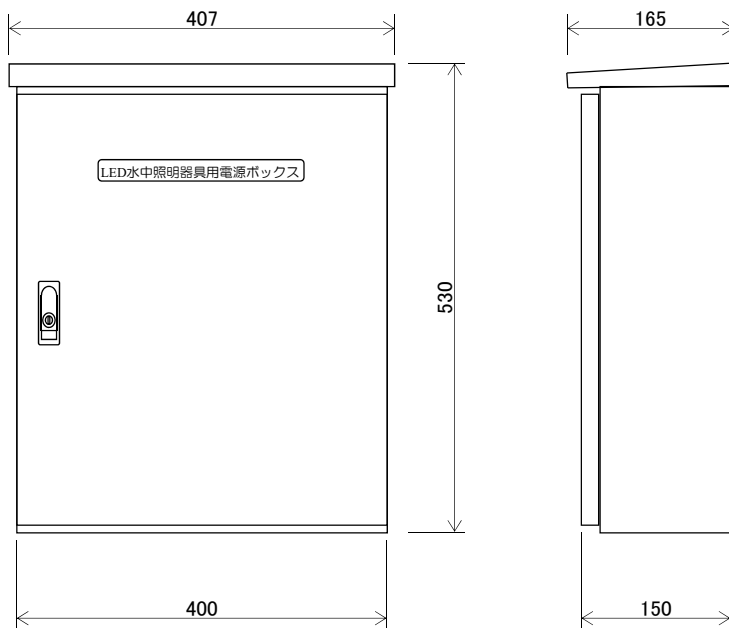
■出力線

- ・線種：2.0mm²
 (圧着端子:M3.5)
- ・配線長：配線図参照

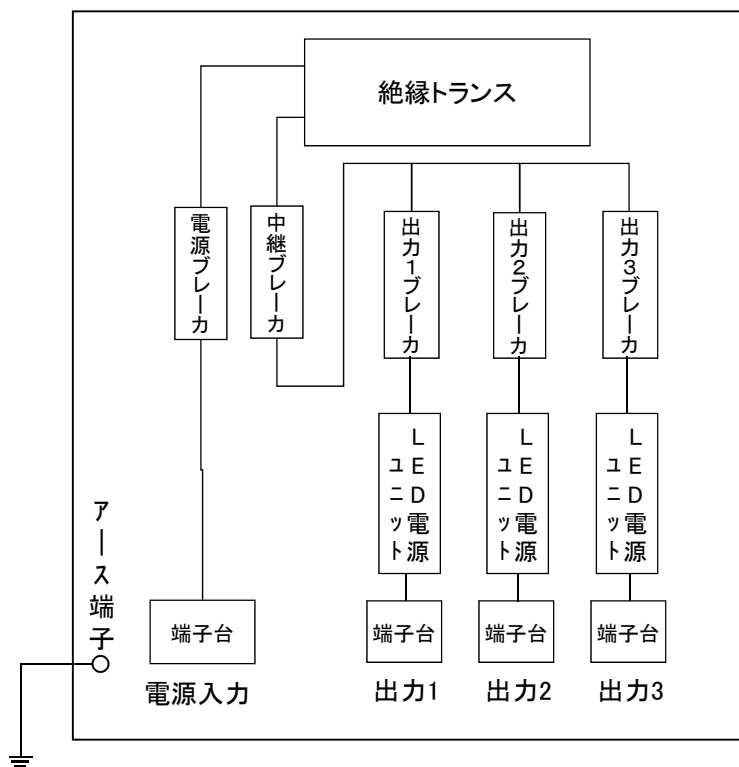
6 設置場所

- ・一般屋外
- ・周囲温度：-5~35°C
- ・相対湿度：35%~85%

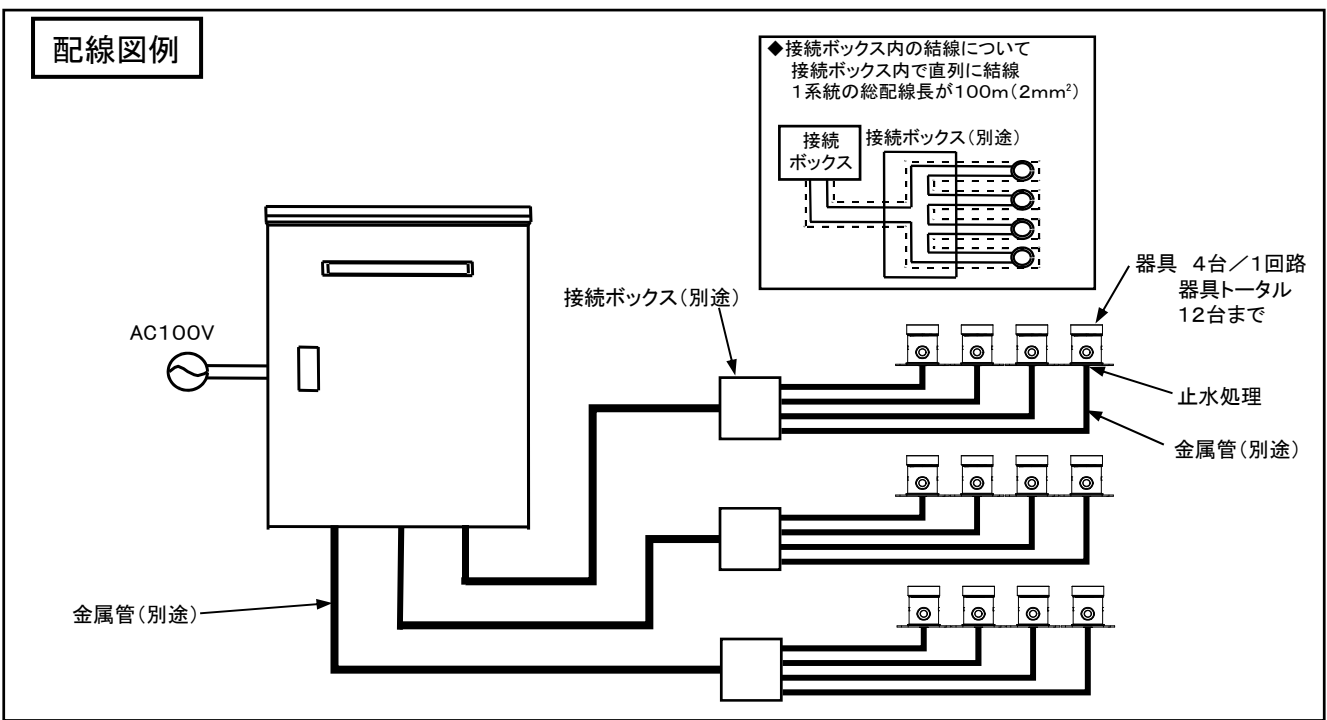
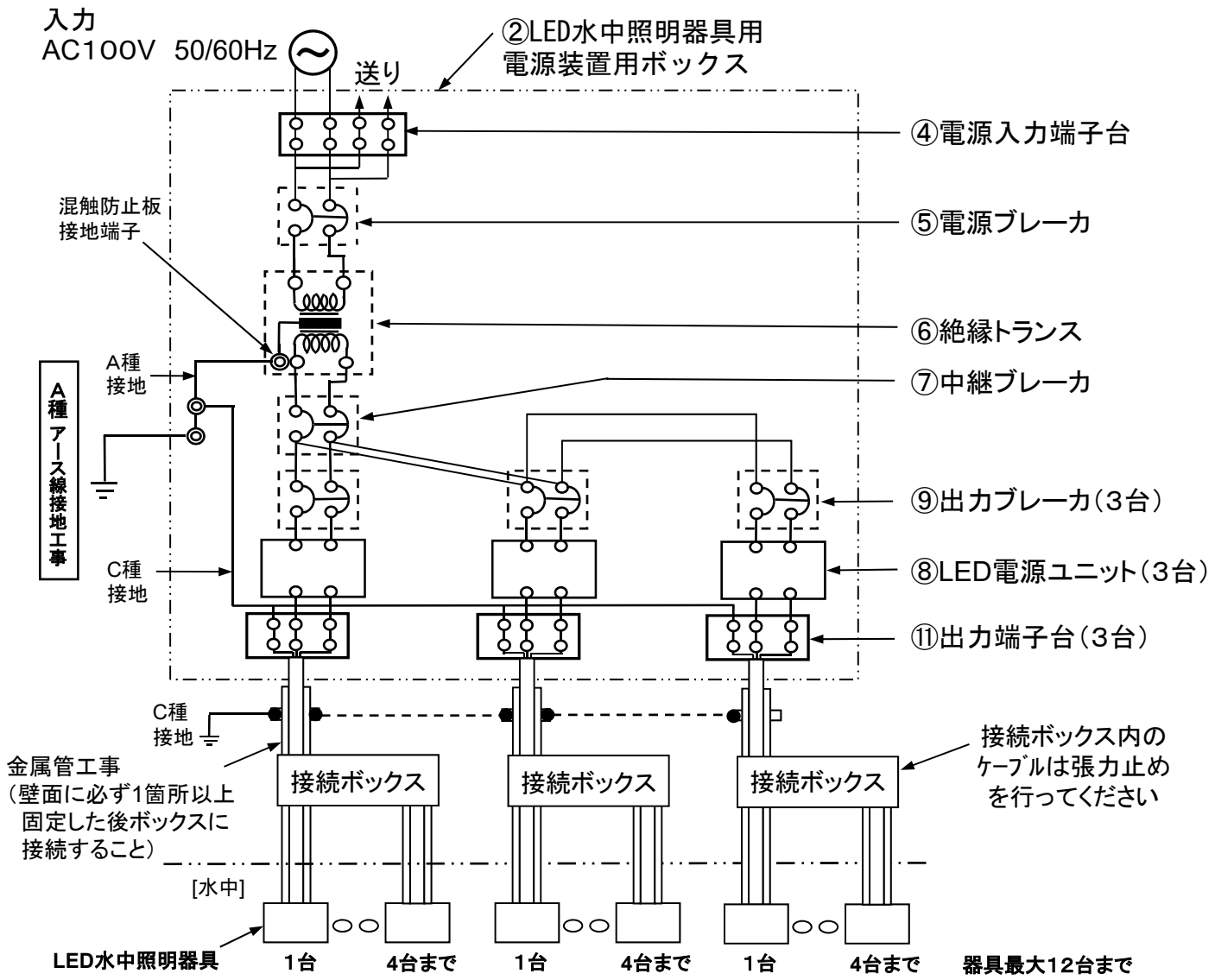
7 本体図



8 ブロック回路図(概略)



9 配線図



10 取り付けに関する注意事項

●ボックスの取り付けには次のような注意が必要です

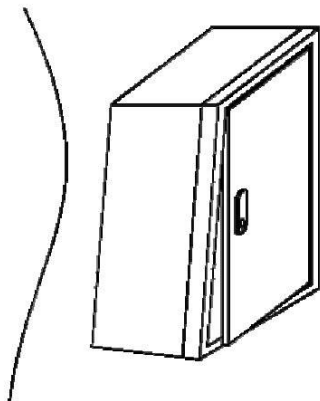
取り付け面の平面度を確認しボックスに強度低下や歪が発生しないように注意を払い取り付ける。

取り付け後のボックス歪の原因としては以下のことが考えられます。

- ・壁面の凸凹
- ・垂直度が確保されていない

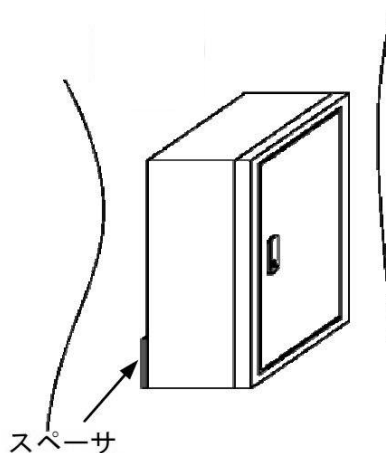
× 間違った取り付け方法

壁面が平面でないためにボデーが歪みドアにガタツキが生じたり開閉ができなくなります。



○ 正しい取り付け方法

施工前に壁面が平面であることを確認してください。取り付け面に凸凹がある箇所ではスペーサ等で調整して、取り付けボルトを均等な力で締め込んでください。



*注意: ボックスをスペーサなど取り付け後3方向(上両側面)をコーキング剤でシールしてください。
屋外設置や結露の発生が予想される場所ではスペーサは耐食性に優れた部材を使用してください。

11 配線に関する注意事項

●ボックスへの配線には次のような注意が必要です

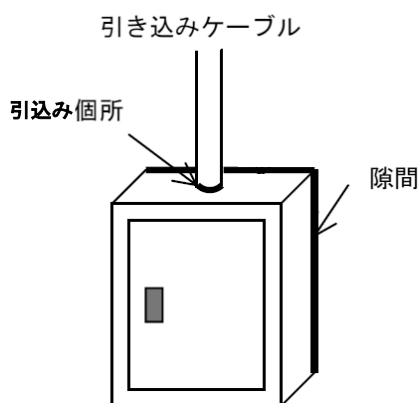
- ・ボックスの施工時や施工後の雨水などの浸入防止対策をしてください。

屋外に設置したボックスでは、長年の使用で発生した腐食箇所などから雨水がボックス内に浸入し、内部機器の錆による故障、絶縁の劣化、感電などの事故に至ることがあります。

1) 配線方法

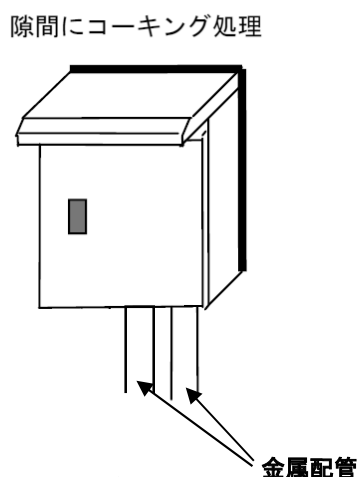
✕ 間違った取り付け方法

入出力線用の電線管をボックス上部に取り付けると、上部より水が浸入します。

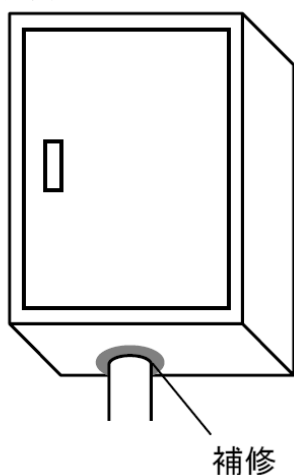


○ 正しい取り付け方法

- ・引込みはボックス下部から行き、入出力線部にはコーキング処理を行う。
- ・建物へ取り付ける場合は、水が浸入しないように隙間にコーキング処理を行う。
- ・出力線は必ず金属配管を通してボックス内の出力端子台に接続する。
- ・金属配管は必ず壁面に固定すること。



2) 配線処理方法



開口処理後には必ず切断面を補修ペイントで補修してください。尚、補修ペイント前に防錆に有効な錆止め・プライマー処理を行ってください。

12 設置工事

1. 準備

① M10又はW3/8スタッドボルト・電線金属管(別途)を用意してください。

② 入力電圧の確認をしてください。

⚠ (AC100V ±6%以内) 異種電圧を入力しますと、破壊もしくは不動作の原因となります。

2. 設置方法

2-1. ボックスの取り付け穴及び入線穴加工

① 内器とボックスを接続しているアース線を外し、内器をボックスから取り外してください。〈図1〉(M8ナット4ヶ所)

⚠ 外さずに入線用の穴を開けますと、内蔵部品を傷め、故障の原因となります。

② 取り付け用の穴を上下端から40mm以内で巾は170mmでボックスの背面に開けてください。〈図2〉開けた後の切りくずをボックス内に残さないようにしてください。

⚠ 残っていると部品をショートさせ、故障の原因となります。

③ 入線(電源線)用の穴をボックスの背面に図3の斜線内に開けてください。開けた後の切りくずをボックス内に残さないようにしてください。

⚠ 残っていると部品をショートさせ、故障の原因となります。

④ 出力用の穴をボックスの底面に開けてください。〈図4〉開けた後の切りくずをボックス内に残さないようにしてください。

⚠ 残っていると部品をショートさせ、故障の原因となります。

警告

● 施工は、施工説明書にしたがい確実にこなす。
施工に不備があると、火災・感電・落下の原因となります。

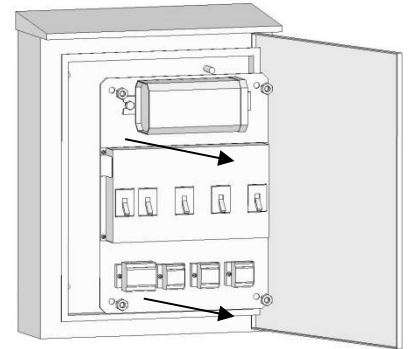


図1

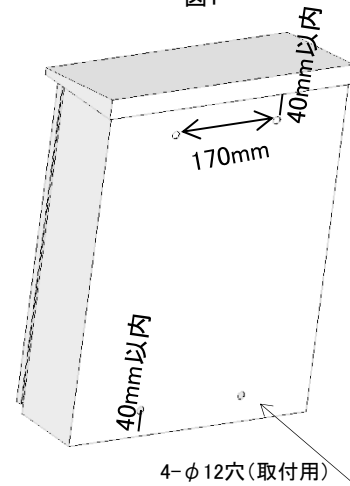


図2

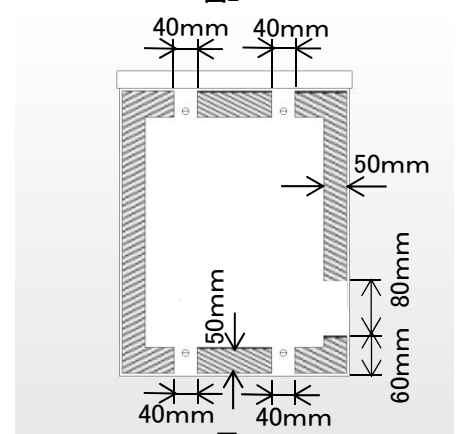


図3

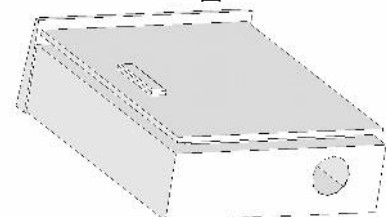


図4

12 設置工事(つづき)

2-2. ボルトおよび金属電線管の設置 <図5>

- ① 壁面から、あらかじめ開けておいたボックスの取り付け穴にあうようにボルト(別途)を出し、金属電線管(別途)を設置してください。

ボルト : M10 出代15~30mm

⚠ 不備があると、落下の原因となります。

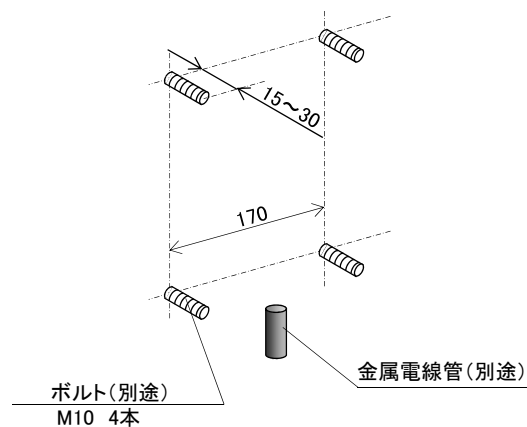


図5

2-3. ボックスの取付<図6>

- ① ボックスを壁面にナット(別途)で確実に取り付けてください。

⚠ (推奨締付トルク 25Nm)
不備があると、落下の原因となります。

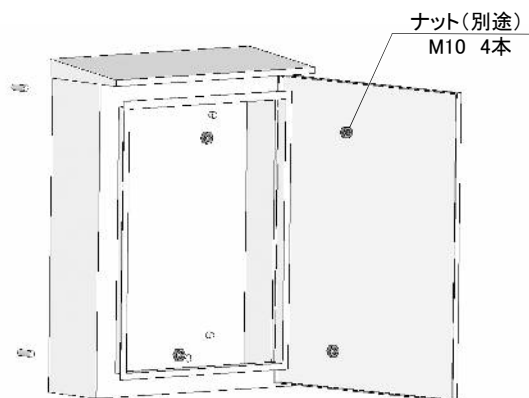


図6

2-4. 内器の取付<図7>

- ① 内器をボックスにM8ナット(付属品)で確実に取り付け、内部アース線を図7-2のように接続してください。

⚠ (推奨締付トルク 10Nm)
不備があると、落下の原因となります。

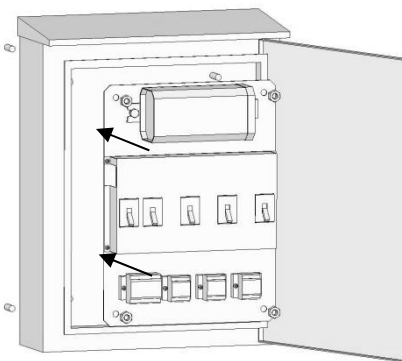


図7-1

⚠ 警告

- アース線は確実に接続してください。
施工に不備があると、火災・感電の原因となります。

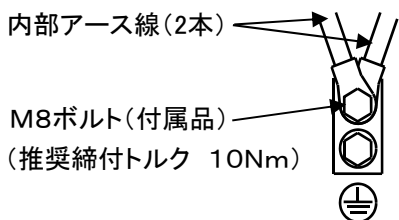


図7-2

2-5. 電源線、出力線の接続 <図8>・<図9>

- ① 図3の斜線内にあけた穴に電源線を必ずおし、図8を参考に間違わないように接続してください。
接続を誤ると破壊もしくは不安定動作の原因となります。

⚠

電源線 : 0.75~2.0mm², φ1.6~2.0
(被覆剥き代 10mm)

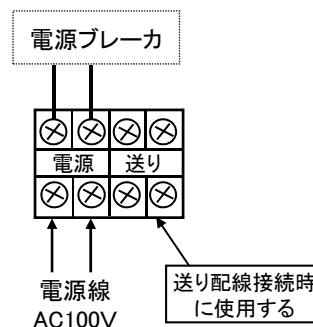


図8

12 設置工事(つづき)

- ② 出力線を図4のようにあけた穴を必ずとおし、図9を参考に間違わないように接続してください。接続を誤ると破壊もしくは不安定動作の原因となります。

* LED水中照明器具への配線は、二種EPゴム絶縁クロロブレンキャブタイヤケーブル2PNCT(2.0mm² 3芯)又は、二種天然ゴム絶縁クロロブレンキャブタイヤケーブル2RNCT(2.0mm² 3芯)を使用してください。接続端子は圧着端子:M3. 5を使用してください。

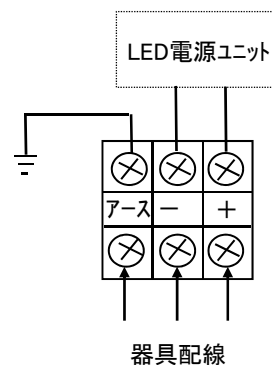


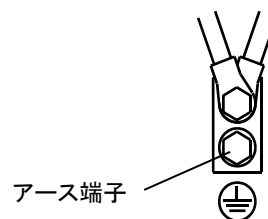
図9

【出力線 接続上のご注意】

・出力線には極性がありますので注意してください。極性を誤ると正常動作しません。

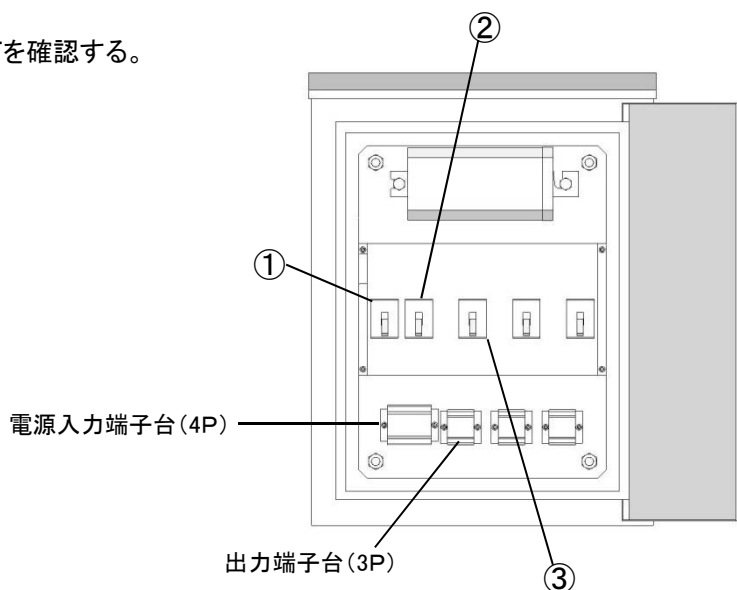
2-6. 接地工事

- ①アース端子にA種(第1種)接地工事を行う。
- ②金属管はC種(特別第3種)接地工事を行う。



13 動作確認

1. 電源ブレーカ(①)及び中継ブレーカ(②)は漏電ブレーカですので以下の手順にて動作確認をしてください。
 - 1) 電源線の接続後、電源ブレーカ(①)及び中継ブレーカ(②)を投入(「入」)する。
 - 2) 中継ブレーカ(②)のテスト釦を押して、動作の確認をする。
 - 3) 電源ブレーカ(①)のテスト釦を押して、動作の確認をする。
2. 電源ブレーカ(①)及び中継ブレーカ(②)を投入(「入」)にする。
3. 出力ブレーカ(③)を投入(「ON」)にする。
4. LEDの点灯を確認する。



安全に関するご注意



警告

- 器具の改造は絶対に行なわない。感電・火災の原因となります。
- 器具には必ずアース接地工事を行う。接地工事が不完全な場合、感電の恐れがあります。
- 端子部にはさわらない。感電の原因になります。
- 万一、煙が出たり、変な臭いがするなどの異常状態のまま使用しない。感電・火災の原因となります。すぐに電源を切り、工事店に修理を依頼する。



注意

- 電源ボックスには寿命があります。設置して10年※を経過すると、外観に異常がなくても内部の劣化は進行しています。点検・交換をしてください。
※使用条件は周囲温度30℃です。
・周囲温度が高い場合・点灯時間が長い場合などは寿命が短くなります。
・1年に1回は「安全チェックシート」に基づき自主点検をしてください。
3年に1回は工事店等の専門家(電気工事士の有資格者)による点検をお受けください。
点検せずに長期間使い続けるとまれに落下・感電・火災などに至る場合があります。
- 自主点検、お手入れの際は、必ず電源を切ってください。感電の原因となります。
- 強風時のドアの開閉は注意して行なってください。ドアが風にあおられ、けがの原因となります。
- ドアの開閉時には、雨の吹き込みがないようご注意ください。漏電・感電の原因となります。

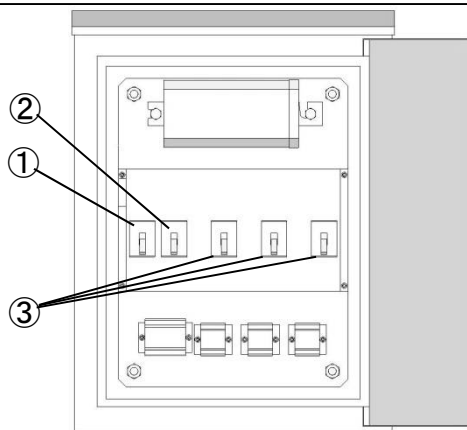
14 使用上のご注意

- ドアは必ず施錠し、鍵を管理してください。
- ドアの前には物を置かないでください。
- 電源ブレーカ及び中継ブレーカは漏電ブレーカですので以下の注意が必要です。
・定期的にテスト鈕を押して、ブレーカが「切」になることを確認してください。
・テスト鈕を通常の「切」操作には使わないでください。
・ブレーカが「切」になった時は、原因を取り除いてから「入」にしてください。再投入(「入」)後、即動作する時負荷回路の漏電、または機器の異常です。電気工事店へ点検を依頼してください。

15 操作方法

- 使用する時は下記手順にてご使用ください。

1. 電源ブレーカ(①)を投入(「入」)にする。
2. 中継ブレーカ(②)を投入(「入」)にする。
3. 出力ブレーカ(③)を投入(「ON」)にする。
4. LEDの点灯を確認する。



16 保証について

- 1:保証について
この商品の保証期間は1年間です。但し、LED電源は3年間です。
但し、消耗品は除きます。詳細は弊社カタログをご参照ください。
- 2:保証書について
保証書が必要な場合は、弊社代理店または弊社営業所へお申し出ください。
- 3:補修用性能部品について
弊社はこの照明器具の補修用性能部品(電気部品)を製造打ち切り後、最低6年間保有しています。
補修用性能部品には、同等機能を有する代替品を含みます。

パナソニック株式会社 ライティング事業部 〒571-8686 大阪府門真市門真1048

お問い合わせ先 パナソニック 照明器具・ランプ商品ご相談窓口 <https://sumai.panasonic.jp/support/>

0120-187-441 (フリーダイヤル) 【受付時間】月～土/9:00～18:00 (祝日、三が日を除く) ※携帯電話からもご利用になれます。

0120-872-460 (FAX)

Help desk for foreign residents in Japan Tokyo (03) 3256-5444 Osaka (06) 6645-8787 Open : 9 : 00 - 17:30 (closed on Saturdays / Sundays / national holidays)

IK0710-040622

メモ

This section of the page is a large rectangular area designed for taking notes. It is bounded by a solid black line on the top, bottom, and sides. The interior of this area is filled with horizontal dashed lines, providing a guide for writing. The lines are evenly spaced and extend across the entire width of the page.

安全チェックシート

・下表の各項について確認し、該当する場合は点検結果に○を記入してください。

安全点検項目			区分	点検結果	処置		
使用状況・環境	1	使用期間	10年以上である。	B		装置交換又は継続的点検	
			15年以上である。	A		装置交換	
	2	使用用途	適合負荷の操作および制御以外に使用している。	A		撤去	
		3	設置場所	振動が激しい場所である。	A		移設
				屋内用盤において、雨が当たる場所である。	A		移設
周囲温度が高い（40℃以上）	A				移設		
		特殊環境（粉塵、腐食性ガス、揮発性ガス）で使用している。	A		移設		
4	電源電圧	定格電圧の±6%の範囲外である。	B		電源調整		
装置本体・部品	1	装置取付部	装置を固定するボルト・ナットに緩み・脱落がある。	B		補修	
	2	絶縁抵抗	装置内の各充電部とアース線間で2MΩ以下である。	A		装置又は配線交換	
	3	外観確認	装置本体に変形、ひび割れ等がある。	A		装置交換	
			塗装面にふくれ・剥離等がある。又は錆びが出ている。	B		装置交換又は継続的点検	
			扉等の可動部分の動きが鈍い。	—		原因調査後装置交換または調整	
	4	内部確認	内部配線に変色・硬化・やせ等がある。	A		装置交換	
			内部配線にひび割れ・心線露出がある。	A		装置交換	
			焦げ臭いにおいがする。	A		装置交換	
			装置本体に発煙の形跡がある。	A		装置交換	
			制御回路部・端子台等に著しい変色・変形・ひび割れ・ガタツキ・破損等がある。	A		装置交換	
			ほこりの付着・堆積等がある。	B		清掃	
			電線接続部（端子台・圧着端子等）が接触不良（緩み・抜け等）を起こしている。	B		補修	
	他社の部品（スイッチ・リレー等）に交換（改造）した形跡がある。	A		装置交換			
5	動作確認	分電盤の漏電ブレーカが動作することがある。	A		装置交換		
		正常に動作しない。	—		原因調査後装置交換または調整		

【診断結果の判定】

- 区分Aの○印が1つでもあれば、調査した盤は劣化状態が相当進行し、危険な状態に至っていることがあります。チェックした項に対する処置をしてください。
 - 各分類毎に区分Bの○印が1つでもあれば、調査した盤は劣化状態が進行していることがあります。チェックした項に対する処置をしてください。
 - * 上記点検項目以外でも不具合があれば、工事店等の専門家にご相談ください。
 - * 非住宅一般用の注記文及びチェックシートは別紙参照ください。
- 非住宅一般用：CLX2021BA