

品番 NNK10001NRY9, NNK16001NRY9, NNK20010NRY9, NNK25010NRY9, NNK35002NRY9,  
NNK55001NRY9, NNK75001NRY9, NNK99001NRY9, NTS90201RY9, NTS90351RY9,  
NTS90551RY9

・LED電源ユニットの取り付けには電気工事士の資格が必要です。施工は必ず工事店に依頼してください。

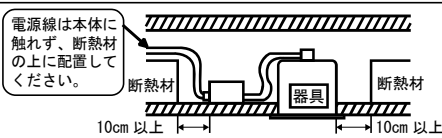
## 施工説明

工事店様へ、この説明書は保守のためお客様に必ずお渡しください。

## 安全に関するご注意

### 警告

●断熱材、防音材をかぶせた状態で使用しない。火災の原因となります。



断熱材・防音材・造営材等の空間については、LEDダウンライトの施工説明書を参照してください。

・住宅の断熱施工天井には使用できません。

- 施工は、取扱説明書に従い確実にを行う。施工に不備があると火災・感電・落下の原因となります。
- 本製品の改造は絶対に行わない。火災・感電・落下の原因となります。
- 必ず適合するLEDダウンライト(別売)と組合せる。火災・感電の原因となります。
- 製品に表示された電源電圧(定格電圧±6%)・周波数でご使用ください。指定外の電源電圧・周波数で使用すると、火災・感電・故障の原因となります。
- 壁付けや天井付けはしない。火災・感電の原因となります。
- 本製品を並置する場合は、相互に熱影響を受けるため、十分間隔(LED電源ユニットの幅以上)をあけてください。また、箱の中に収納する場合は、容積をできるだけ大きくしてください。
- 送信電波が影響を与える可能性がありますので、安全管理のため、照明器具とLS/無線信号変換インターフェースは、ペースメーカー、植込み型除細動器、医療電気機器等から22cm以上離してご使用ください。

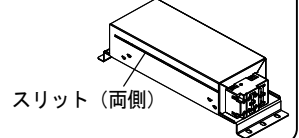
### 注意

- 本製品は一般屋内用です。それ以外のところ(屋外、屋側)では使用しない。火災・感電・落下の原因となります。
- 直射日光の当たる場所、湿気の多い場所、振動のある場所、雨の吹き込みを受ける場所、可燃性ガスの発生する場所では使用しない。火災・感電・落下の原因となります。
- 周囲温度は、5℃～35℃で使用。指定外の周囲温度で使用すると、火災の原因となります。
- LED電源ユニットの取り付け・取り外しは、手袋など保護具を使用する。けがのおそれがあります。

## 施工上のご注意

- コントローラは調光する器具が見通せる場所に設置してください。
- コントローラは、器具との見通し距離3.5m以内で、正しい向きで設置してください。  
※見通しとは、コントローラから照明器具が直視できる状態です。  
誤った施工状態では、電波の到達距離が低下します。  
尚、環境によっては3.5m以上離れていても電波が届く場合がありますので、コントローラの操作は必ず制御する器具が見えるところで行ってください。
- 到達範囲内でも電波の特性により電波が弱くなる場所がありますので注意してください。
- LED電源ユニット及びLEDダウンライト(別売)とコントローラは、50cm以上離して施工してください。近すぎると操作が効かない場合があります。
- LED電源ユニットのスリットは、金属製の造営材やダクト、電気配線等の設備に接触させないでください。コントローラによる操作が効かない場合があります。
- 内装変更で遮蔽物が介在するなど通信環境が変化した場合、操作が効かなくなる場合がありますのでご注意ください。
- コントローラは、当社製品をご使用ください。  
使用方法、注意事項については、コントローラの承認図、取扱説明書、施工説明書をご確認ください。
- コントローラがない状態でのペアリング解除には、ハンディライコンが必要です。  
解除方法については、ハンディライコンの取扱説明書をご確認ください。
- ペアリング解除作業は天井より電源ユニットを引き下ろした状態で、ハンディライコンの送信部を側面のスリットに近づけて(10cm以内)操作してください。

(例：NNK99001NRY9の場合)



※品番によって電源ユニットのサイズが異なります。

## 施工上のご注意

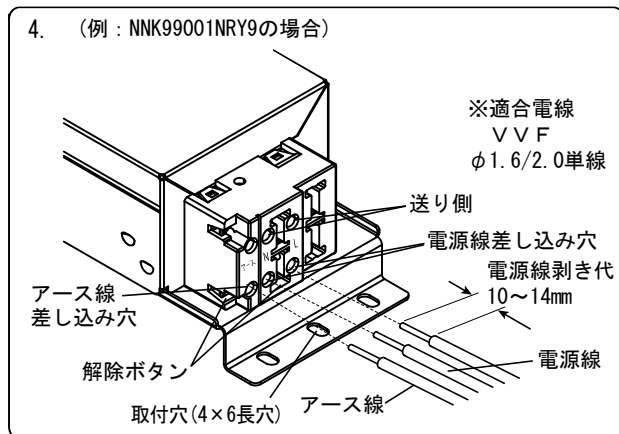
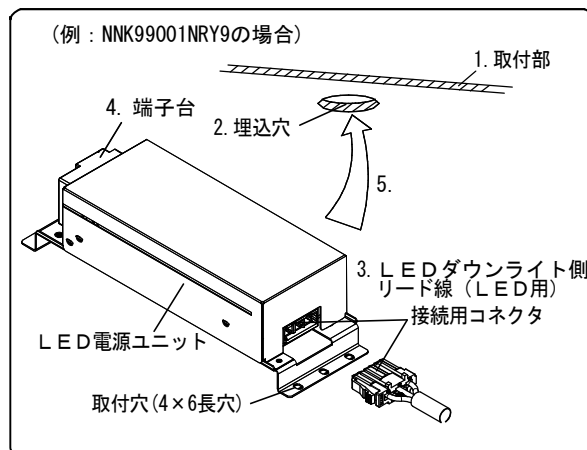
- 下記のような使用環境では、動作しないことがありますのでご注意ください。
  - ・天井材が金属製(メッシュ天井等も含む)や金属で補強された材料(鉄筋コンクリート)でできている。
  - ・天井裏でLED電源ユニット及びLEDダウンライト(別売)の周囲が、全て金属製の壁等で覆われている。
  - ・コントローラとLED電源ユニット間に、金属や一部に金属を含む材料(網入りやLow-Eなどのガラス材、鉄筋コンクリート等)でできた電波を通しにくい障壁がある。
  - ・コントローラとLED電源ユニット間にある壁面内や天井内の断熱材に、アルミ箔を貼り付けたグラスウールを使用している。
  - ・コントローラの周辺が金属物で囲まれている。(スチールキャビネットの間、カラオケボックスなど)
  - ・操作する人の体の向きで電波を遮っている。
  - ・コントローラの近くで直流電圧で駆動するベルやモーターなどの機器が動作している。
  - ・コントローラの近く(10m以内)で、マイクロ波治療器を使用している。
  - ・近くに、テレビ・ラジオの送信所近辺の強電波地域または各種無線局がある。

## システム動作に関するご注意

- コントローラとの組合せにより、約5%~100%の調光及び消灯が可能です。
- 器具を調光するにはあらかじめペアリング設定が必要です。
- 設定や詳細は、コントローラの取扱説明書をご参照ください。
- コントローラと組合せて使用した場合、下記のような現象が発生する場合がありますが、異常ではありません。
  - ・同一器具または同一品番で点灯および消灯時のフェードのしかたが異なる場合があります。
  - ・低い調光域では、段調光のように動作する場合があります。
  - ・調光した状態でコントローラの点滅スイッチをすばやく操作した場合、100%点灯してから、設定の調光状態になる場合があります。
- システム上は、照明器具仕様の調光範囲外でもタブレット設定できますが、照明器具自体の仕様範囲でしか動作しません。指定の範囲でご使用ください。
- コントローラの電源が切断されたり、無線の混信により、照明器具とコントローラ間の無線通信が遮断された場合でも、照明器具は通信遮断前の状態を保持します。ただし、照明器具が調光消灯状態で通信が遮断した場合、5分後に100%点灯します。(フェールセーフ機能)通信が遮断した場合でも、調光状態を維持したい場合は、フェールセーフ設定をOFFにしてください。
- 停電(瞬時停電を含む)からの復電後は、一時的に起動時の調光値(工場出荷時100%、設定により調光率変更可能)で点灯することがありますが、コントローラからの無線通信受信後(約1分後)に本来のスケジュール運転を再開します。
- 本器具は任意のシステムと一度ペアリング設定すると、その他のシステムからの設定操作はできません。他のシステムでの設定をする場合は、ペアリングされているシステムで事前にペアリング解除設定していただく必要があります。

## 各部の名称と取り付け方

1. 取付前の状態を確認する。
  - ・LED電源ユニットの質量(0.5kg)に十分耐えるような取付部の強度を確保する。不備があると落下の原因となります。
2. 埋込穴を開ける。
  - ・LED電源ユニットを設置する際の埋込穴・埋込高さに関しては、LEDダウンライト(別売)により異なります。詳しくはLEDダウンライトの取扱説明書を参照ください。
3. LEDダウンライト側リード線(LED用)の接続用コネクタをLED電源ユニットの下側の接続用コネクタに差し込み、確実に接続する。
  - ・LED電源ユニットに通電した状態で接続用コネクタを接続しないでください。灯具故障の原因となります。(コネクタ接続前に通電すると安全機能が働き、その後差し込んでも点灯しません。一旦電源を切り、再投入してください。)
  - ・接続が不完全な場合、火災・感電の原因となります。
4. 電源線を端子台の電源線差し込み穴に接続する。
  - ・端子台のL・N端子に電源線を、アース端子にアース線を接続してください。
  - また、各線を交差させたりしないでください。
  - ・電源線は差し込み穴に確実に差し込んでください。
  - ※外装シースの剥き過ぎに注意してください。露出電線と造営材の離隔距離が確保出来ない場合はテープの巻き等の適切な処置をしてください。
  - ・挿入後、引っ張って抜けないことを確認してください。
  - ・端子台(電源側)の送り容量は20Aです。
  - ・接地工事(D種接地工事)を確実に行ってください。接地に不備があると感電の原因となります。
5. 天井内に設置する。
  - ・LED電源ユニットおよびLEDダウンライト(別売)にものを載せたり、覆ったりしないでください。火災・発火の原因となります。
  - ・電源線の入線部分が上を向かないように取り付けてください。トラッキングによる火災・発火の原因となります。



※図中の電源ユニットのサイズは品番によって異なりますが、端子台/接続コネクタの位置は同等です。

ご使用前にこの取扱説明書を必ずお読みのうえ、正しくお使いください。

## 安全に関するご注意

### ⚠ 警告

- 本製品の改造は絶対に行わない。火災・感電・落下の原因となります。
- 万が一煙が出たり、異臭がするなどの異常状態のまま使用しない。火災・感電の原因となります。異常状態が発生した場合は、速やかに電源を切り、販売店・工事店にご相談ください。

### ⚠ 注意

- お手入れの際は必ず電源を切って、しばらくしてから行う。感電・やけどの原因となります。
- LED電源ユニットには寿命があります。設置して10年(※)経つと、外観に異常がなくても内部の劣化は進行しています。点検・交換してください。 ※使用条件は周囲温度30℃、1日10時間点灯です。
- 周囲温度が高い場合・点灯時間が長い場合などは寿命が短くなります。
- 1年に1回は「安全チェックシート」に基づき自主点検してください。  
3年に1回は工事店の専門家による点検をお受けください。(チェックシート番号:CLX2021HA)  
点検せずに長時間使い続けるとまれに落下・感電・火災などに至る場合があります。
- このLED電源ユニットには、920MHz帯特定小電力無線設備を内蔵しています。
- 920MHz帯特定小電力無線設備は、分解・改造すること、また認証ラベルを剥がしたり、ラベルの無いものを使用することは法律で禁じられています。
- 920MHz帯特定小電力無線設備は、外国の電波法には適合していません。日本国内でのみ使用可能です。

### 使用上のご注意

- ラジオ、テレビや赤外線リモコン方式の機器は照明器具から離してご使用ください。雑音が入ったり、正常に動作しない場合があります。
- 同時通訳機等の誘導無線をご使用になられる場合、雑音が入る場合があります。事前に確認し、対策を講じてください。
- 無線920MHz帯で通信する電子タグ機器、スマートメーターなどの機器がある設置環境では、電波ノイズにより動作に影響を受けたり、影響を与える場合があります。
- 周囲温度が高い場合・点灯時間が長い場合などは寿命が短くなります。
- 電源電圧変動などの影響により瞬間的に明るくなったり暗くなったりする場合があります。
- 光出力比(%)と目で感じる明るさ感には相違がある場合があります。
- バーコードリーダーの機種によっては器具付近で使用した場合、読み取り感度が鈍くなる場合があります。その場合には、器具との距離を離すか、器具の光を遮蔽するなどの対策を講じてください。
- 電源線に大きなノイズが重畳されている環境では、チラツキ等が発生する可能性があります。

### 保証について

- 保証期間について  
この商品の保証期間は3年間です。
- 保証書について  
保証書が必要な場合は、弊社代理店または弊社営業所へ申し出ください。
- 補修用性能部品について  
弊社はこのLED電源ユニットの補修用性能部品(電気部品)を製造打ち切り後、6年間保有しております。補修用性能部品には、同等機能を有する代替品を含みます。

パナソニック株式会社 ライティング事業部 〒571-8686 大阪府門真市門真1048

お問い合わせ先 パナソニック 照明器具・ランプ商品ご相談窓口 <https://sumai.panasonic.jp/support/>

0120-187-441 (フリーダイヤル) 【受付時間】月～土/9:00～18:00 (祝日、三が日を除く) ※携帯電話からもご利用になれます。

0120-872-460 (FAX)

Help desk for foreign residents in Japan Tokyo (03) 3256-5444 Osaka (06) 6645-8787 Open : 9 : 00 - 17:30 (closed on Saturdays / Sundays / national holidays)

SE0119-040322