

⚠ 注意：商品には寿命があります。詳細はCLX2021JAをご参照ください。

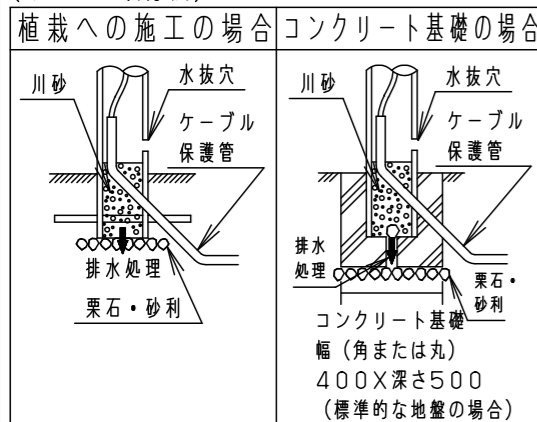
【施工上のご注意】

- 器具が点検・交換できない場所には設置しないでください。  
点検できる設置場所（納め方）であることを確認した上で設置計画をしてください。
- 施工作业を十分に考慮して造管材と器具とのスペースを確保して設置ください。  
密閉された空間では使用しないでください。発煙・発火及び器具短寿命の原因となります。

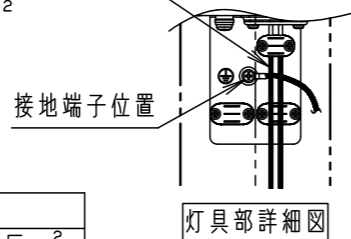
【使用上のご注意】

- 調光器と組み合わせて使用しないでください。
- LEDにはバラツキがある為、同一品番、シリーズ品番で発光色、明るさが異なる場合があります。あらかじめご了承ください。
- 点灯時、発光面に輝度の高い点がありますが異常ではありません。

（ポール埋設方法）



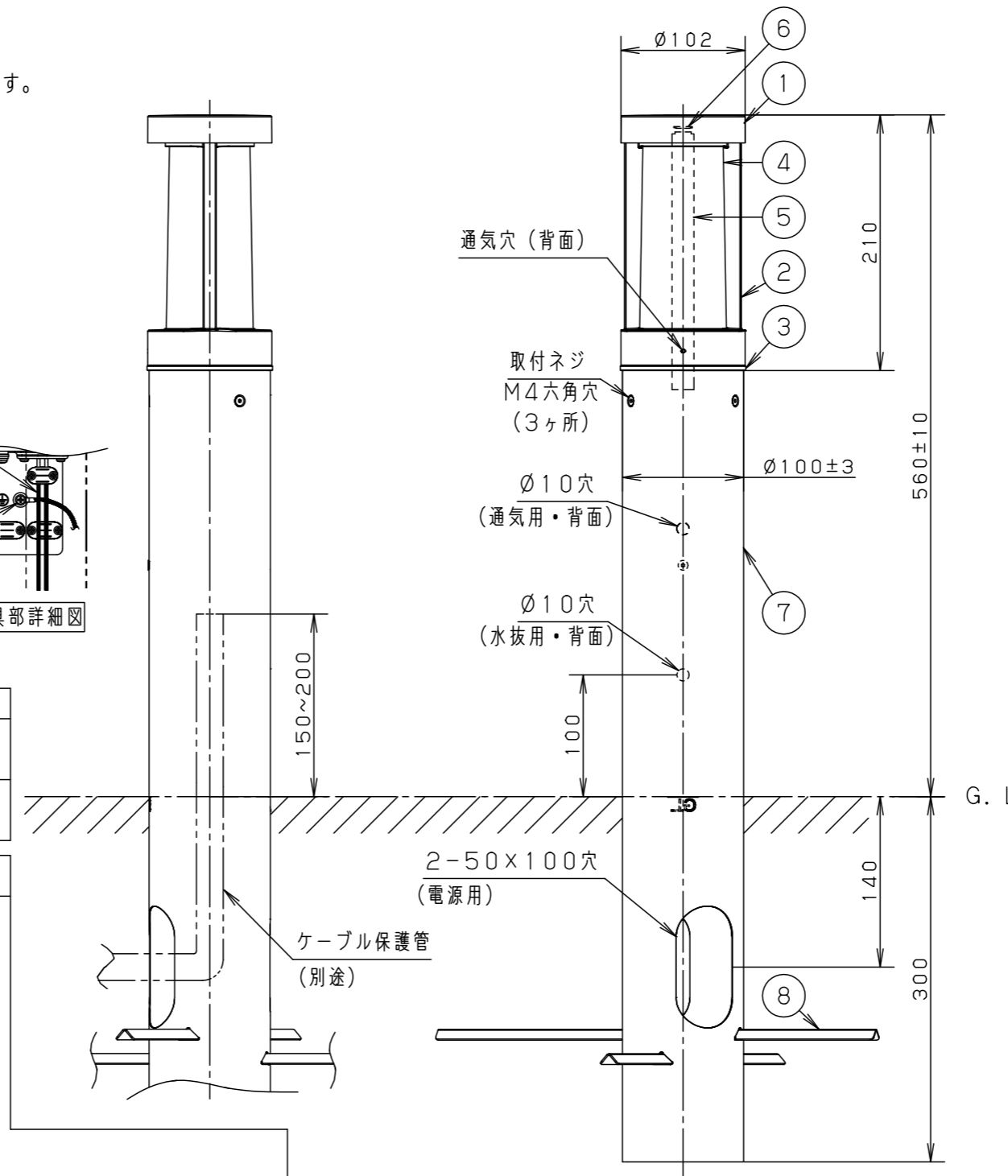
口出し線150mm  
黒、白：ビニル絶縁電線  
：0.75mm<sup>2</sup>



受圧面積
正面：0.055m <sup>2</sup>
側面：0.052m <sup>2</sup>
適合電源線（3心）
VVF, VVR
Ø1.6~2.0
CV, VVR, VCT, 2PNCT
1.25~2mm <sup>2</sup>

⚠ 安全に関するご注意

- 一般屋外用（防雨型）器具です。振動や衝撃の多い場所、車道沿いなど跳ね石のおそれのある場所、腐食性ガス・粉じんの影響を受ける場所、海岸隣接地、浴室など湿気の多い場所、塩素を使用する屋内プール等、くぼ地などの水のたまる場所、雨水や雪解け水などで冠水のおそれのある場所では使用しないでください。感電、火災の原因となります。
- 耐風速60m/s仕様です。適用条件以外では使用しないでください。器具の落下の原因となります。
- 周囲温度は、-10℃~35℃で使用してください。又、施工時の一時的な点灯確認以外は日中点灯はしないでください。火災・LED短寿命の原因となります。
- 草や木等で器具が覆われるような場所では使用しないでください。火災の原因となります。
- 草や木の近くに器具を設置する場合は、除草剤や肥料がかからないようにしてください。万が一器具に除草剤や肥料がかかってしまった場合、水で洗い流してください。除草剤や肥料により、器具が腐食し、浸水による感電・不点の原因となります。
- 必ず排水処理管工事を行ってください。感電の原因となります。
- 水抜き穴は絶対にふさがらないでください。絶縁不良による感電及び腐食によるポール折れの原因となります。
- ポール内には水がたまりやすいので十分な排水処理を行い、地中からの湿気を防止するために、ポール内へ川砂を地面より上部まで入れてください。絶縁不良による感電の原因となります。
- ポールは土壌のしっかりした所に設置してください。土質の柔らかい場所の場合は、コンクリート等で埋込部を固定してください。設備に不備があるとポール倒れの原因となります。
- 通気穴に故意に水をかけたり、塞いだりしないでください。感電・不点の原因となります。



部番	部品名	材質・素材厚	備考
1	天板	アルミダイカスト	ミディアムグレーメタリック アクリル塗装
2	枠	アルミダイカスト	ミディアムグレーメタリック アクリル塗装
3	下本体	アルミダイカスト	ミディアムグレーメタリック アクリル塗装
4	グローブ	アクリル	透明
5	導光ロッド	アクリル	
6	LEDユニット		白色
7	ポール	ステンレス鋼板(t0.6)	ミディアムグレーメタリック アクリル塗装
8	打込棒	亜鉛鋼板(t1.2)	

定格電圧： AC100V
周波数： 50/60Hz 共用
入力電流： 0.12A
消費電力： 5.8W
器具光束： 445lm
LED： 白色(4000K・Ra83)
光源寿命： 40000h
器具質量： 2.6kg
保護等級： IP23

特記事項：

# SmartArchi

品番： YYY82542LE1	
図番： YYY82542-K	
尺度： 1:5	作成 鶴 西 田 脇

パナソニック株式会社