

⚠ 注意：商品には寿命があります。詳細はCLX2021AAをご参照ください。

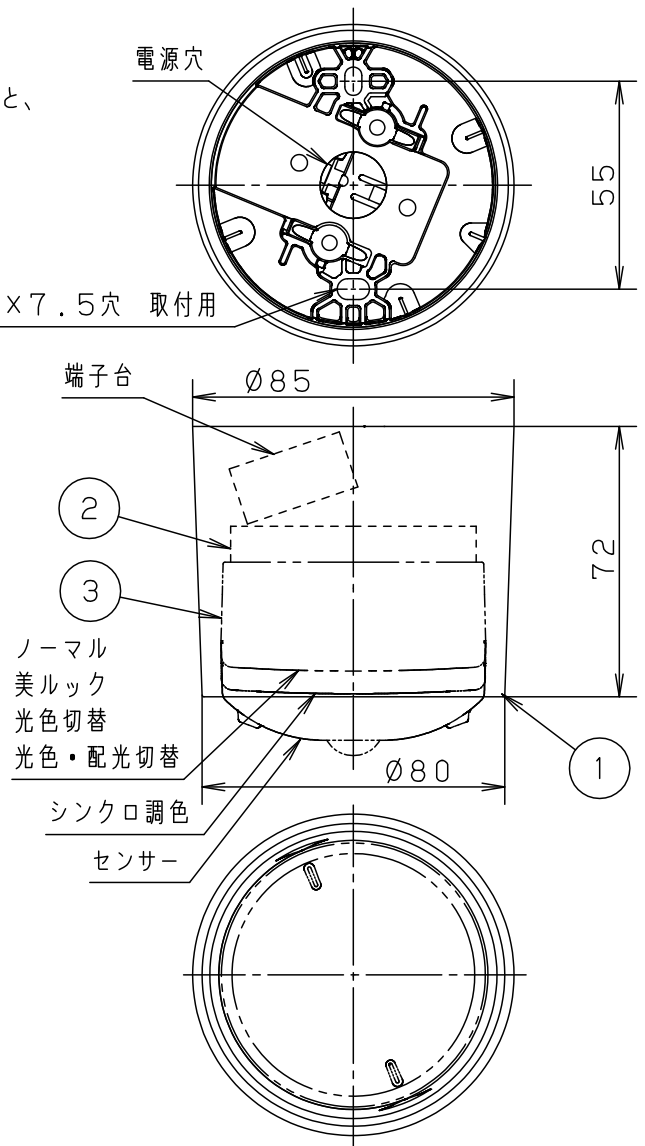
<施工上のご注意>

- ・ほたるスイッチと接続する場合は1回路につきスイッチ3個まででご使用ください。(4個以上のほたるスイッチと接続すると、スイッチを切にしても器具が消灯しないことがあります。)
- ・調光器やライトコントロール、またはかってにスイッチなどの高機能スイッチを使用する場合は、ランプ起動方式に適合した当社製スイッチを使用し、接続台数、接続方法はスイッチの取扱説明書に従ってください。
- ・電源線はVVVF $\phi$ 1.6をご使用ください。VVVF $\phi$ 2.0は電線が固いため、器具が正しく設置できない場合があります。

2-4.5x7.5穴 取付用

<使用上のご注意>

- ・ランプは別売りです。必ず適合ランプ(パナソニック製推奨)と組み合わせてご使用ください。
- ・LEDにはバラツキがあるため、同一品番商品でも商品ごとに発光色、明るさが異なる場合があります。
- ・器具の近くでは、ラジオやテレビなどの音響、映像機器に雑音が入る場合があります。
- ・器具の近くでは、電子錠などに使用する光高周波方式のリモコンが動作しない場合がごまれにありますが、ご注意ください。
- ・明るさ、光色、配光はLEDフラットランプ交換により変更できます。(ランプにより、消費電力、入力電流が異なります)

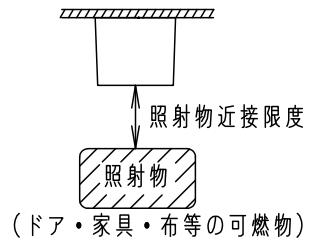


⚠ 安全に関するご注意

- ・一般屋内用器具です。屋外や水気、湿気のある所では使用しないでください。絶縁不良による感電の原因となります。
- ・天井取付専用器具です。55度を超える傾斜天井、強度のない天井には取り付けしないでください。指定外取り付けは、落下の原因となります。
- ・ランプ起動方式に適合しないスイッチや調光器、ライトコントロールと組み合わせて使用しないでください。火災の原因となります。
- ・LEDを直視しないでください。目の痛みの原因となることがあります。
- ・使用ランプと異なるランプに交換される場合、壁スイッチ、ライトコントロールなどの適合を必ず確認のうえ交換してください。

- ・照射物近接限度内にドア開閉範囲や家具などの可燃物が近づかないように考慮して取り付けてください。照射物の変色・火災の原因となります。

【照射物近接限度10cm】



注記) 適合ランプの詳細はLGB58100-KF\*を参照してください。

本図面は6枚1組です。 1/6

適合ランプ	LEDフラットランプ $\phi$ 70 (別表参照)	5				品番
		4				LGB58100 (本体品番)
定格電圧	AC100V	3	ランプ			
器具質量	0.2kg	2	ソケット		口金GX53-1	
特記事項		1	本体	ASA樹脂	ホワイト	今岡 江原
			部番	部品名	材質・素材厚	備考
						パナソニック株式会社



⚠ 注意：商品には寿命があります。詳細はCLX2021AAをご参照ください。

適合ランプ一覧表

●LEDフラットランプφ70

演色性 (Ra) : 83

組合せ 点灯時の 明るさ	組合せ品名	ランプ品番	ランプ品名	起動 方式	光色	色温度 (K)	配光	ランプ組合せ時の器具特性			グリーン 購入法 適合	
								消費電力 (W)	入力電流 (A)	器具光束 (lm)		
60形	XLGB3002CE1	LLD2000LCE1	LDF5L-H-GX53/S	CE1	電球色	2700K	拡散	5.0	0.09	480	○	
	XLGB3001CE1	LLD2000VCE1	LDF5WW-H-GX53/S		温白色	3500K		5.0	0.09	480	○	
	XLGB3000CE1	LLD2000NCE1	LDF5N-H-GX53/S		昼白色	5000K		5.0	0.09	480	-	
	XLGB3022CE1	LLD2020LCE1	LDF5L-M-GX53/S		電球色	2700K	集光	5.0	0.09	430	○	
	XLGB3021CE1	LLD2020VCE1	LDF5WW-M-GX53/S		温白色	3500K		5.0	0.09	430	○	
	XLGB3020CE1	LLD2020NCE1	LDF5N-M-GX53/S		昼白色	5000K		5.0	0.09	430	-	
100形	XLGB3302CE1	LLD4000LCE1	LDF8L-H-GX53/S		CE1	電球色	2700K	拡散	7.7	0.13	730	○
	XLGB3301CE1	LLD4000VCE1	LDF8WW-H-GX53/S			温白色	3500K		7.7	0.13	730	○
	XLGB3300CE1	LLD4000NCE1	LDF8N-H-GX53/S			昼白色	5000K		7.7	0.13	730	-
	XLGB3322CE1	LLD3020LCE1	LDF8L-M-GX53/S			電球色	2700K	集光	7.7	0.13	730	○
	XLGB3321CE1	LLD3020VCE1	LDF8WW-M-GX53/S			温白色	3500K		7.7	0.13	730	○
	XLGB3320CE1	LLD3020NCE1	LDF8N-M-GX53/S			昼白色	5000K		7.7	0.13	730	-
60形	XLGB3002CB1	LLD2000LCB1	LDF6L-H-GX53/D/S	CB1		電球色	2700K	拡散	5.7	0.09	480	-
	XLGB3001CB1	LLD2000VCB1	LDF6WW-H-GX53/D/S			温白色	3500K		5.7	0.09	480	-
	XLGB3000CB1	LLD2000NCB1	LDF6N-H-GX53/D/S			昼白色	5000K		5.7	0.09	480	-
	XLGB3022CB1	LLD2020LCB1	LDF6L-M-GX53/D/S			電球色	2700K	集光	5.7	0.09	430	-
	XLGB3021CB1	LLD2020VCB1	LDF6WW-M-GX53/D/S			温白色	3500K		5.7	0.09	430	-
	XLGB3020CB1	LLD2020NCB1	LDF6N-M-GX53/D/S			昼白色	5000K		5.7	0.09	430	-
100形	XLGB3302CB1	LLD4000LCB1	LDF8L-H-GX53/D/S		CB1	電球色	2700K	拡散	8.4	0.13	730	○
	XLGB3301CB1	LLD4000VCB1	LDF8WW-H-GX53/D/S			温白色	3500K		8.4	0.13	730	○
	XLGB3300CB1	LLD4000NCB1	LDF8N-H-GX53/D/S			昼白色	5000K		8.4	0.13	730	-
	XLGB3322CB1	LLD3020LCB1	LDF8L-M-GX53/D/S			電球色	2700K	集光	8.4	0.13	730	○
	XLGB3321CB1	LLD3020VCB1	LDF8WW-M-GX53/D/S			温白色	3500K		8.4	0.13	730	○
	XLGB3320CB1	LLD3020NCB1	LDF8N-M-GX53/D/S			昼白色	5000K		8.4	0.13	730	-

<ご注意>

- ・ランプの仕様は、各品番の承認図をご確認ください。
- ・起動方式CE1は、調光器非対応です。
- ・LEDにはバラつきがあるため、同一品番でも、品番ごとに発光色、明るさが異なる場合があります。
- ・明るさ、光色、配光はLEDフラットランプ交換により変更できます。(ランプにより、消費電力、入力電流が異なります。)
- ・複数のランプを1つの調光器で操作をする場合、個々の明るさや点灯消灯のタイミングにバラツキが生じる場合があります。
- ・高機能スイッチの適合および接続台数は、以下のWebサイトよりご確認ください。

■高機能スイッチのLED照明器具接続台数表

[https://www2.panasonic.biz/jp/densetsu/haisen/switch\\_concent/pdf/daisu.pdf](https://www2.panasonic.biz/jp/densetsu/haisen/switch_concent/pdf/daisu.pdf)

- ・ライトコントロールの適合および接続台数は、以下のWebサイトよりご確認ください。

■調光スイッチの調光可能型LED照明器具(LED電球を含む)接続台数表

<https://www2.panasonic.biz/jp/densetsu/haisen/keikaku/tekigo/tekigo.pdf>

本図面は6枚1組です。 2/6

適合ランプ	LEDフラットランプφ70 (別表参照)	5				品番	特性表
		4				LGB58100 (本体品番)	
特記事項		3					
		2				今	江
		1				岡	原
		部番	部品名	材質・素材厚	備考	パナソニック株式会社	



⚠ 注意：商品には寿命があります。詳細はCLX2021AAをご参照ください。

適合ランプ一覧表

●LEDフラットランプφ70美ルック

演色性 (Ra) : 90

組合せ 点灯時の 明るさ	組合せ品名	ランプ品番	ランプ品名	起動 方式	光色	色温度 (K)	配光	ランプ組合せ時の器具特性			グリーン 購入法 適合	
								消費電力 (W)	入力電流 (A)	器具光束 (lm)		
60形	XLGB3012CE1	LLD2000MLCE1	LDF5L-D-H-GX53/S	CE1	電球色	2700K	拡散	5.0	0.09	480	○	
	XLGB3011CE1	LLD2000MVCE1	LDF5WW-D-H-GX53/S		温白色	3500K		5.0	0.09	480	○	
	XLGB3010CE1	LLD2000MNCE1	LDF5N-D-H-GX53/S		昼白色	5000K		5.0	0.09	480	-	
	-	LLD2020MLCE1	LDF4L-D-M-GX53/S		電球色	2700K	集光	4.1	0.08	430	○	
	-	LLD2020MVCE1	LDF4WW-D-M-GX53/S		温白色	3500K		4.1	0.08	430	○	
	-	LLD2020MNCE1	LDF4N-D-M-GX53/S		昼白色	5000K		4.1	0.08	430	-	
100形	XLGB3312CE1	LLD4000MLCE1	LDF8L-D-H-GX53/S		CB1	電球色	2700K	拡散	8.2	0.14	730	○
	XLGB3311CE1	LLD4000MVCE1	LDF8WW-D-H-GX53/S			温白色	3500K		8.2	0.14	730	○
	XLGB3310CE1	LLD4000MNCE1	LDF8N-D-H-GX53/S			昼白色	5000K		8.2	0.14	730	-
	-	LLD3020MLCE1	LDF8L-D-M-GX53/S			電球色	2700K	集光	7.9	0.14	730	○
	-	LLD3020MVCE1	LDF8WW-D-M-GX53/S			温白色	3500K		7.9	0.14	730	○
	-	LLD3020MNCE1	LDF8N-D-M-GX53/S			昼白色	5000K		7.9	0.14	730	-
60形	-	LLD2000MLCB1	LDF6L-D-H-GX53/D/S	CB1		電球色	2700K	拡散	5.9	0.10	480	-
	-	LLD2000MVCB1	LDF6WW-D-H-GX53/D/S			温白色	3500K		5.9	0.10	480	-
	-	LLD2000MNCB1	LDF6N-D-H-GX53/D/S			昼白色	5000K		5.9	0.10	480	-
	-	LLD2020MLCB1	LDF5L-D-M-GX53/D/S			電球色	2700K	集光	4.9	0.08	430	○
	-	LLD2020MVCB1	LDF5WW-D-M-GX53/D/S			温白色	3500K		4.9	0.08	430	○
	-	LLD2020MNCB1	LDF5N-D-M-GX53/D/S			昼白色	5000K		4.9	0.08	430	-
100形	-	LLD4000MLCB1	LDF8L-D-H-GX53/D/S		CB1	電球色	2700K	拡散	8.4	0.14	730	○
	-	LLD4000MVCB1	LDF8WW-D-H-GX53/D/S			温白色	3500K		8.4	0.14	730	○
	-	LLD4000MNCB1	LDF8N-D-H-GX53/D/S			昼白色	5000K		8.4	0.14	730	-
	-	LLD3020MLCB1	LDF8L-D-M-GX53/D/S			電球色	2700K	集光	7.8	0.13	660	-
	-	LLD3020MVCB1	LDF8WW-D-M-GX53/D/S			温白色	3500K		7.8	0.13	660	-
	-	LLD3020MNCB1	LDF8N-D-M-GX53/D/S			昼白色	5000K		7.8	0.13	660	-

- : 組合せ品名の設定はありません。

<ご注意>

- ・ランプの仕様は、各品番の承認図をご確認ください。
- ・起動方式CE1は、調光器非対応です。
- ・LEDにはバラつきがあるため、同一品番でも、品番ごとに発光色、明るさが異なる場合があります。
- ・明るさ、光色、配光はLEDフラットランプ交換により変更できます。(ランプにより、消費電力、入力電流が異なります。)
- ・複数のランプを1つの調光器で操作をする場合、個々の明るさや点灯消灯のタイミングにバラつきが生じる場合があります。
- ・高機能スイッチの適合および接続台数は、以下のWebサイトよりご確認ください。

■高機能スイッチのLED照明器具接続台数表

[https://www2.panasonic.biz/jp/densetsu/haisen/switch\\_concent/pdf/daisu.pdf](https://www2.panasonic.biz/jp/densetsu/haisen/switch_concent/pdf/daisu.pdf)

- ・ライトコントロールの適合および接続台数は、以下のWebサイトよりご確認ください。

■調光スイッチの調光可能型LED照明器具(LED電球を含む)接続台数表

<https://www2.panasonic.biz/jp/densetsu/haisen/keikaku/tekigo/tekigo.pdf>

本図面は6枚1組です。 3/6

適合ランプ	LEDフラットランプφ70 (別表参照)	5				品番	特性表
		4				LGB58100 (本体品番)	
特記事項		3					
		2				今	江
		1				岡	原
		部番	部品名	材質・素材厚	備考	パナソニック株式会社	



⚠ 注意：商品には寿命があります。詳細はCLX2021AAをご参照ください。

適合ランプ一覧表

●LEDフラットランプφ70光色切替

演色性 (Ra) : 83

組合せ 点灯時の 明るさ	組合せ品名	ランプ品番	ランプ品名	起動 方式	光色	色温度 (K)	配光	ランプ組合せ時の器具特性			グリーン 購入法 適合
								消費電力 (W)	入力電流 (A)	器具光束 (lm)	
60形	-	LLD20001CQ1	LDF5-H-GX53/LWW/S	CQ1	電球色	2700K	拡散	5.1	0.09	490	○
					温白色	3500K		5.1	0.09	480	○
	XLGB3004CQ1	LLD20002CQ1	LDF5-H-GX53/LN/S		電球色	2700K		5.1	0.09	490	○
					昼白色	5000K		5.1	0.09	480	-
	-	LLD20003CQ1	LDF5-H-GX53/LD/S		電球色	2700K		5.1	0.09	490	○
					昼光色	6200K		5.1	0.09	480	-
	-	LLD20004CQ1	LDF5-H-GX53/WWN/S		温白色	3500K		5.1	0.09	490	○
					昼白色	5000K		5.1	0.09	480	-
	-	LLD20005CQ1	LDF5-H-GX53/WWD/S		温白色	3500K		5.1	0.09	490	○
					昼光色	6200K		5.1	0.09	480	-
100形	-	LLD40001CQ1	LDF8-H-GX53/LWW/S	電球色	2700K	拡散	8.2	0.15	740	○	
				温白色	3500K		8.2	0.15	730	○	
	XLGB3304CQ1	LLD40002CQ1	LDF8-H-GX53/LN/S	電球色	2700K		8.2	0.15	740	○	
				昼白色	5000K		8.2	0.15	730	-	
	-	LLD40003CQ1	LDF8-H-GX53/LD/S	電球色	2700K		8.2	0.15	740	○	
				昼光色	6200K		8.2	0.15	730	-	
	-	LLD40004CQ1	LDF8-H-GX53/WWN/S	温白色	3500K		8.2	0.15	740	○	
				昼白色	5000K		8.2	0.15	730	-	
	-	LLD40005CQ1	LDF8-H-GX53/WWD/S	温白色	3500K		8.2	0.15	740	○	
				昼光色	6200K		8.2	0.15	730	-	

- : 組合せ品名の設定はありません。

●LEDフラットランプφ70光色・配光切替

演色性 (Ra) : 83

組合せ 点灯時の 明るさ	組合せ品名	ランプ品番	ランプ品名	起動 方式	光色	色温度 (K)	配光	ランプ組合せ時の器具特性			グリーン 購入法 適合
								消費電力 (W)	入力電流 (A)	器具光束 (lm)	
100形	-	LLD40402CQ1	LDF8-GX53/LN/S	CQ1	電球色	2700K	拡散	8.0	0.13	660	-
					昼白色	5000K	集光	6.0	0.10	550	-
	-	LLD40404CQ1	LDF8-GX53/WWN/S		温白色	3500K	拡散	8.0	0.13	660	-
					昼白色	5000K	集光	6.0	0.10	550	-

- : 組合せ品名の設定はありません。

<ご注意>

- ・ランプの仕様は、各品番の承認図をご確認ください。
- ・起動方式CQ1は、調光器非対応です。
- ・LEDにはバラつきがあるため、同一品番でも、品番ごとに発光色、明るさが異なる場合があります。
- ・明るさ、光色、配光はLEDフラットランプ交換により変更できます。(ランプにより、消費電力、入力電流が異なります。)
- ・高機能スイッチの適合および接続台数は、以下のWebサイトよりご確認頂けます。

■高機能スイッチのLED照明器具接続台数表

[https://www2.panasonic.biz/jp/densetsu/haisen/switch\\_concent/pdf/daisu.pdf](https://www2.panasonic.biz/jp/densetsu/haisen/switch_concent/pdf/daisu.pdf)

本図面は6枚1組です。 4/6

適合ランプ	LEDフラットランプφ70 (別表参照)	5					品番	特性表
		4					LGB58100 (本体品番)	
特記事項		3						今
		2					岡	端
		1						
		部番	部品名	材質・素材厚	備考		パナソニック株式会社	



⚠ 注意：商品には寿命があります。詳細はCLX2021AAをご参照ください。

適合ランプ一覧表

●LEDフラットランプφ70シンクロ調色

演色性 (Ra) : 80

組合せ 点灯時の 明るさ	組合せ品名	ランプ品番	ランプ品名	起動 方式	光色	色温度 (K)	配光	ランプ組合せ時の器具特性			グリーン 購入法 適合
								消費電力 (W)	入力電流 (A)	器具光束 (lm)	
60形	XLGB3009CU1	LLD2000CU1	LDF6-H-GX53/D/S	CU1	電球色	2700K	拡散	5.9	0.11	410	-
					昼光色	6200K		6.0	0.10	465	
	-	LLD2020CU1	LDF6-M-GX53/D/S		電球色	2700K	集光	6.0	0.11	410	-
					昼光色	6200K		6.2	0.10	440	
100形	XLGB3309CU1	LLD3000CU1	LDF8-H-GX53/D/S	CU1	電球色	2700K	拡散	7.6	0.14	590	-
					昼光色	6200K		7.9	0.12	680	
	-	LLD3020CU1	LDF8-M-GX53/D/S		電球色	2700K	集光	7.4	0.13	500	-
					昼光色	6200K		7.7	0.12	530	

- : 組合せ品名の設定はありません。

<ご注意>

- ・ランプの仕様は、各品番の承認図をご確認ください。
- ・LEDにはバラつきがあるため、同一品番でも、品番ごとに発光色、明るさが異なる場合があります。
- ・明るさ、配光はLEDフラットランプ交換により変更できます。(ランプにより、消費電力、入力電流が異なります。)
- ・複数のランプを1つの調光器で操作をする場合、個々の点灯や消灯のタイミングや明るさにバラつきが生じる場合があります。
- ・高機能スイッチの適合および接続台数は、以下のWebサイトよりご確認ください。

■高機能スイッチのLED照明器具接続台数表

[https://www2.panasonic.biz/jp/densetsu/haisen/switch\\_concent/pdf/daisu.pdf](https://www2.panasonic.biz/jp/densetsu/haisen/switch_concent/pdf/daisu.pdf)

- ・ライトコントロールの適合および接続台数は、以下のWebサイトよりご確認ください。

■調光スイッチの調光可能型LED照明器具(LED電球を含む)接続台数表

<https://www2.panasonic.biz/jp/densetsu/haisen/keikaku/tekigo/tekigo.pdf>

本図面は6枚1組です。 5/6

適合ランプ	LEDフラットランプφ70 (別表参照)	5				品番 LGB58100 (本体品番)	特性表
		4					
特記事項		3				今 岡	江 原
		2					
		1					
		部番	部品名	材質・素材厚	備考		



⚠ 注意：商品には寿命があります。詳細はCLX2021AAをご参照ください。

適合ランプ一覧表

●LEDフラットランプφ70センサー

演色性 (Ra) : 83

組合せ 点灯時の 明るさ	組合せ品名	ランプ品番	ランプ品名	起動 方式	光色	色温度 (K)	配光	ランプ組合せ時の器具特性			グリーン 購入法 適合
								消費電力 (W)	入力電流 (A)	器具光束 (lm)	
60形	XLGB3002CS1	LLD2000LCS1	LDF5L-H-GX53/NS/S	CS1	電球色	2700K	拡散	5.3	0.10	460	○
	XLGB3001CS1	LLD2000VCS1	LDF5WW-H-GX53/NS/S		温白色	3500K		5.3	0.10	460	○
	XLGB3000CS1	LLD2000NCS1	LDF5N-H-GX53/NS/S		昼白色	5000K		5.3	0.10	460	-
100形	XLGB3302CS1	LLD4000LCS1	LDF7L-H-GX53/NS/S		電球色	2700K		7.1	0.13	690	○
	XLGB3301CS1	LLD4000VCS1	LDF7WW-H-GX53/NS/S		温白色	3500K		7.1	0.13	690	○
	XLGB3300CS1	LLD4000NCS1	LDF7N-H-GX53/NS/S		昼白色	5000K		7.1	0.13	690	-

(\*) センサーランプと組み合わせて使用する場合は、照射方向を真下に向けて設置してください。  
センサーが正常に検知しない場合があります。

<ご注意>

- ・ランプの仕様は、各品番の承認図をご確認ください。
- ・起動方式CS1は、調光器非対応です。
- ・LEDにはバラつきがあるため、同一品番でも、品番ごとに発光色、明るさが異なる場合があります。
- ・明るさ、光色、配光はLEDフラットランプ交換により変更できます。(ランプにより、消費電力、入力電流が異なります。)
- ・高機能スイッチの適合および接続台数は、以下のWebサイトよりご確認ください。

■高機能スイッチのLED照明器具接続台数表

[https://www2.panasonic.biz/jp/densetsu/haisen/switch\\_concent/pdf/daisu.pdf](https://www2.panasonic.biz/jp/densetsu/haisen/switch_concent/pdf/daisu.pdf)

本図面は6枚1組です。 6/6

適合ランプ	LEDフラットランプφ70 (別表参照)	5				品番 LGB58100 (本体品番)	特性表
		4					
特記事項		3				今 岡	山 口
		2					
		1					
		部番	部品名	材質・素材厚	備考	パナソニック株式会社	

