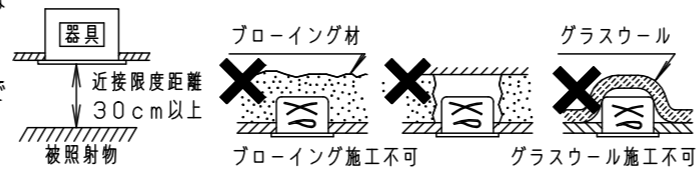
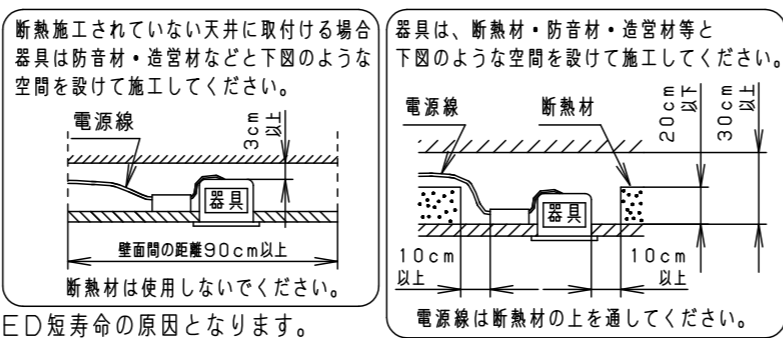


⚠ 注意：商品には寿命があります。詳細はCLX2021HAをご参照ください。

グリーン購入法適合

⚠ 安全に関するご注意

- 一般屋内用器具です。屋外や水気・湿気の多い場所、粉じんの発生する場所、腐食性ガスの発生する場所（例：プールや温浴施設の併設場所、塩素系消毒剤が使用される場所等）では使用しないでください。故障や短寿命、絶縁不良による火災・感電の原因となります。
- 天井埋込み専用器具です。壁取付や天井直付、及び傾斜天井には取り付けしないでください。指定外取付は、火災の原因となります。
- 断熱材、防音材をかぶせて使用しないでください。火災の原因となります。
- 住宅の断熱施工天井には使用できません。
- LEDを直視しないで下さい。目の痛みの原因となります。
- 熱がこもるような密閉した空間へは取付けしないでください。火災及びLED短寿命の原因となります。
- 器具と被照射物は30cm以上（近接限度距離）離してください。近接限度距離内に被照射物が近づくと恐れのある場所（ドア開閉範囲の上、家具の上、クローゼット・押入れの中等）では使用しないでください。過熱による火災の原因となります。
- リニューアルプレート（NNN80000Z、NNN80003Z）と組み合わせる場合、天井板厚は5～22mmの範囲で使用してください。指定外の板厚で使用すると、器具がリニューアルプレートから外れて落下の原因となります。
- 口出し線を切断したり、構成部品（コネクタ等）の交換をしないでください。火災・感電及び不点・故障の原因となります。

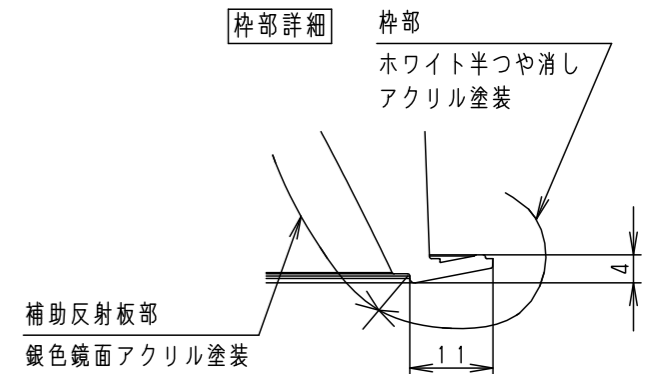
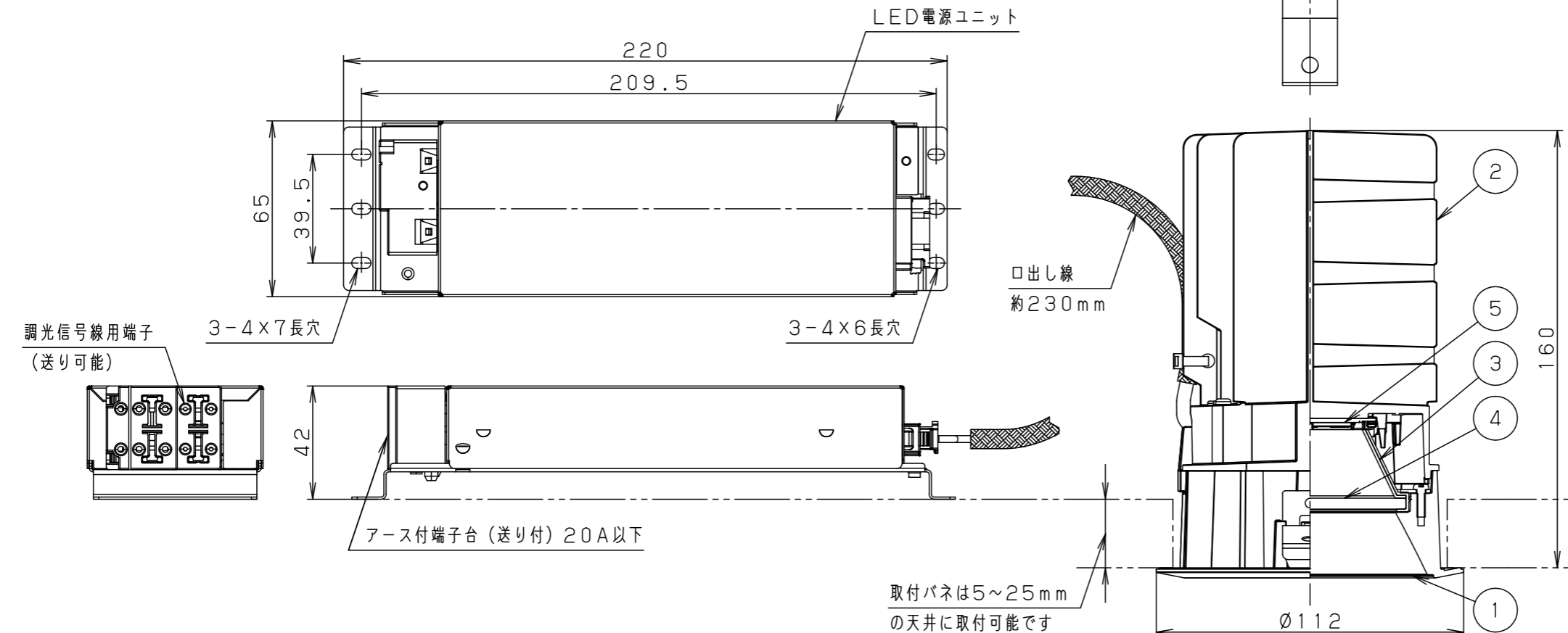


器具品番	LED電源品番	定格電圧	入力電流	消費電力
NDN86305S	NNK75001NLZ9	100V 200V 242V	0.593A 0.300A 0.249A	59.1W

埋込寸法
Ø100⁺²₋₀

(使用上のご注意)

- ・ 照射距離が近い時や照射面によって、光ムラが気になる場合があります。予めご了承ください。
- ・ 取付バネ部や天板部に障害物のないよう施工して下さい。障害物があるとずれ落ちなどの原因となります。
- ・ LEDにはバラツキがあるため、同一品番でも商品ごとに発光色、明るさが異なる場合があります。予めご了承ください。
- ・ 必ず器具品番とLED電源品番を組み合わせでご使用ください。
- ・ ロックウール等、柔らかい天井には取り付けしないでください。天井材破損・器具ズレの原因となります。
- ・ 当社調光器と組み合わせて、約5～100%の調光ができます。調光器との組み合わせについては別紙 **XND7530WNLZ9-KG*** をご参照下さい。



ホワイト マンセル N9.5			
器具光束	6890lm		
LED	昼白色 (5000K Ra85)		
配光	拡散タイプ (80°)		
器具質量	1.3kg (灯具:0.9kg、電源:0.4kg)		

特記事項			
5	LED		
4	パネル	ガラス (t4.0)	透明
3	反射板	アルミ板 (t1.0)	銀色鏡面仕上
2	本体	アルミダイカスト	ホワイト半つや消し アクリル塗装
1	枠・補助反射板	アルミダイカスト	枠部詳細参照
部番	部品名	材質・素材厚	備考

品名	ダウンライト XND7531SNLZ9		
図番	XND7531SNLZ9-K1	生産終了品 この器具は生産終了につき製造することができません	
単位: mm	第三角法		

パナソニック株式会社