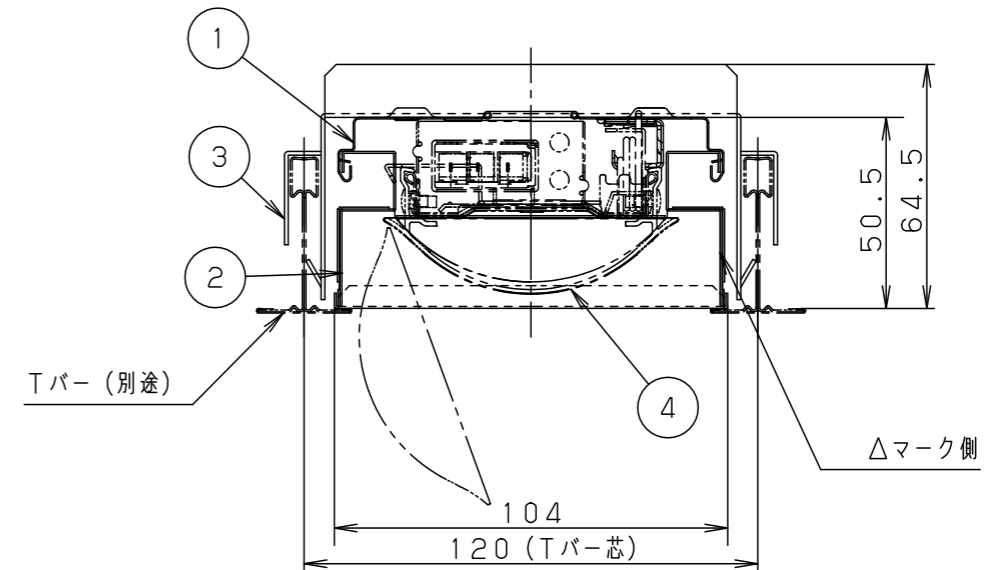
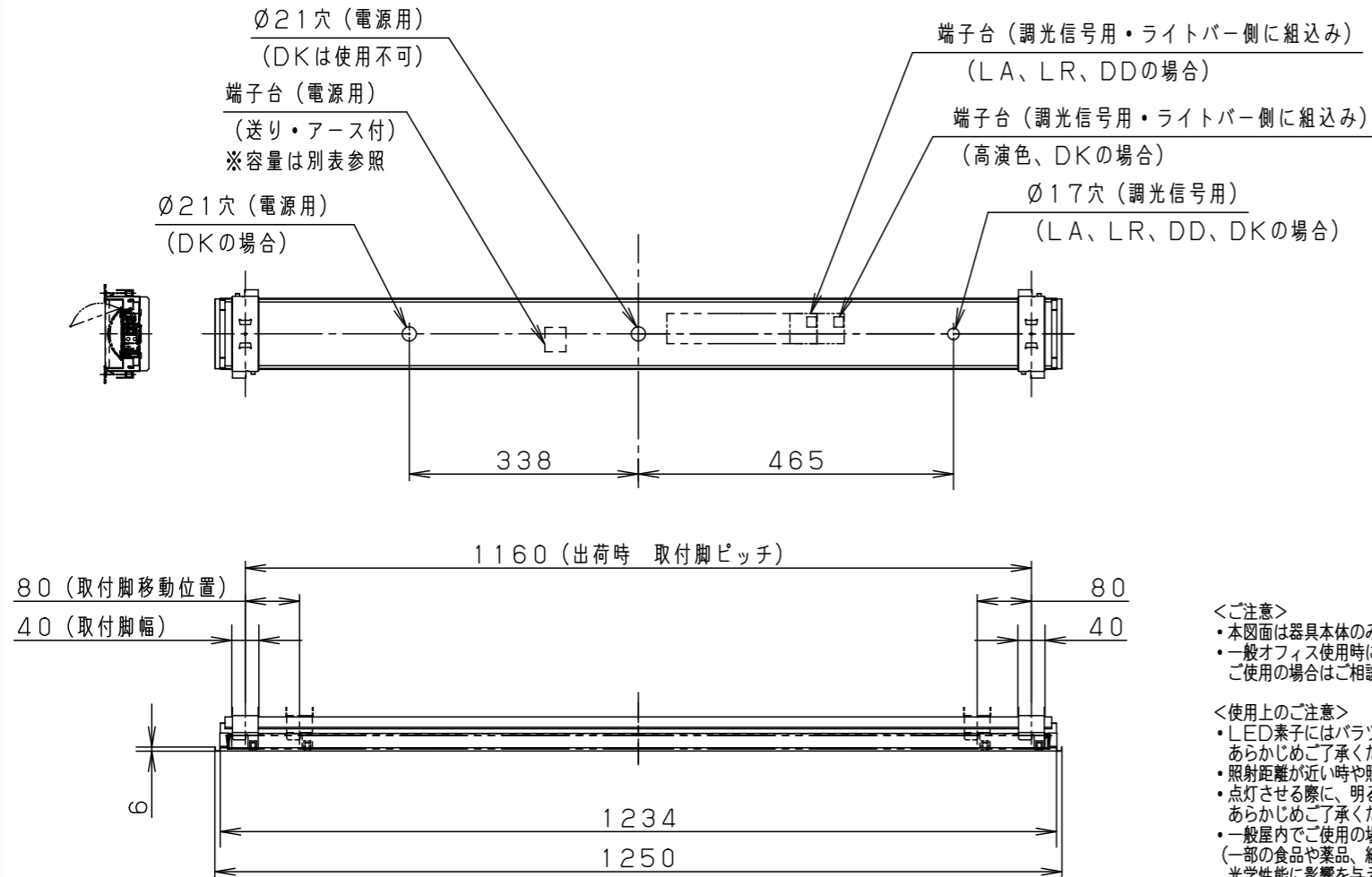


⚠ 注意：商品には寿命があります。詳細はCLX2021HAをご参照ください。

グリーン購入法適合



<ご注意>
 ・本図面は器具本体のみについて記載しています。必ず組合せる専用ライトバーの承認図もあわせてご覧ください。
 ・一般オフィス使用時には10000lmライトバーは明るすぎることから、使用は推奨していません。
 ・ご使用の場合はご相談ください。

<使用上のご注意>
 ・LED素子にはバツキがあるため、同じ品番のライトバーでも光色・明るさが異なる場合があります。あらかじめご了承ください。
 ・照射距離が近い時や照射面によっては光ムラが気になる場合があります。予めご了承ください。
 ・点灯させる際に、明るくなるまでの時間や動作がライトバーの品種により異なる場合があります。あらかじめご了承ください。
 ・一般屋内でご使用の場合でも、器具周囲に硫黄成分が存在する場所では使用しないでください。(一部の食品や薬品、紙類などには硫黄成分が含まれます。また、車の排気ガスにも硫黄成分が含まれます。) 光学性能に影響を与える場合があります。
 ・点灯直後・消灯直後にプラスチックの伸縮によるきしみ音が発生する場合がありますが故障や異常ではありません。静かな環境や密集取付でご使用の場合、きしみ音が気になる場合があります。この様な場合は直管LED等のプラスチック製カバーのないタイプをおすすめします。
 ・塵埃の多い場所で使用される場合は、カバー内に塵埃が堆積する場合があります。このような場合は防湿・防雨型ベースライトなどの密閉仕様器具をお勧めします。

<施工上のご注意>
 ・電源線の引き込み穴は余分な電源線を天井裏に押し込むため、天井裏には障害物が無いようにしてください。
 ・この器具はエンドからの送り配線はできません。
 ・P i P i t調光タイプ/W i L I A無線調光タイプは、6m以下の高さで器具全体が視認できる場所に水平に設置してください。ルーバ天井や傾斜天井、造作物の内部には設置できません。
 ・P i P i t調光/W i L I A無線調光/ウイズリモは、照明器具を5~6m程度の高天井に設置した場合や密集・連結して設置した場合には、複数の器具が同時に操作・設定されることや
 ・電源方式により騒音(うなり)が大きくなる場合がありますので、以下の配線を行ってください。
 ・三相電源を使用する場合は、必ず接地側を器具の端子台のN側に接続してください。
 ・電源と器具間に片切りスイッチを設ける場合は、必ず非接地側(充電側)にお取り付けください。
 ・取付脚のピッチは出荷時1160の状態を設定されています。
 現場の状況に応じて、取付脚は器具の内側方向80mmの位置に移動が可能です。(図面参照)

この器具は既設のプレート間寸法に納めるため、全長を短めに製作しております。設備プレートとの間に隙間があく場合がありますので予めご了承ください。

ホワイト マンセル 1.0G9.6/0.1

器具質量 1.6kg (器具本体のみ)
 ※使用するライトバー重量は別途ご確認ください。

特記事項

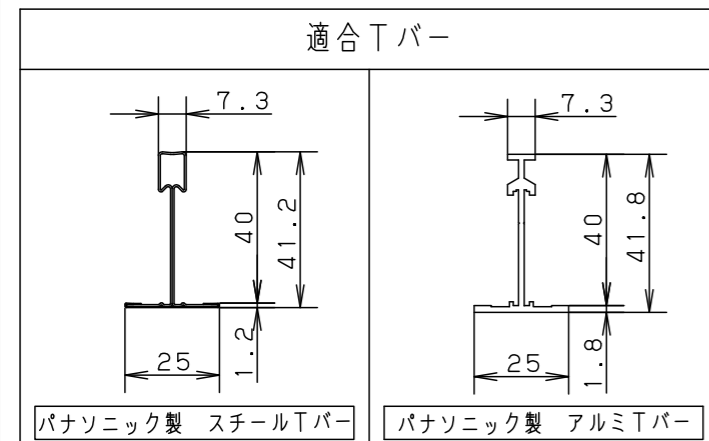
6			
5			
4	ライトバー		(別途手配)
3	取付脚	亜鉛鋼板 (t1.0)	
2	反射板	鋼板 (t0.5)	高反射白色粉体塗装
1	本体	亜鉛鋼板 (t0.4)	

品番	NSEK47612J		
図番	NSEK47612J-K14	田石森	村川脇
単位: mm	第三角法		

端子台送り容量

明るさタイプ	容量
6900lmタイプ	12A
3200lmタイプ	20A
5200lmタイプ	13A※
2500lmタイプ	20A
4000lmタイプ	14A
2000lmタイプ	20A

※アレンジ調色・高演色の場合: 11A



⚠ 安全に関するご注意

- 一般屋内用器具です。直射日光の当たる場所、湿気が多い場所、振動の強い場所、雨水のかかる場所、風の強い場所、腐食性ガスの発生する場所では使用しないでください。落下・感電・火災の原因となります。
- 器具本体およびライトバーは単独で使用できません。必ずパナソニック製LEDシリーズ専用本体とライトバーの組合せでご使用ください。落下・感電・火災の原因となります。
- 断熱材、防音材をかぶせて使用しないでください。火災の原因となります。
- ご使用になるライトバーによっては、耐熱チューブを同梱しております。この場合はライトバーの施工説明書に従い耐熱チューブを使用して、電源線の接続をしてください。感電火災の原因となります。
- この器具は、図面内に記載の当社製Tバーに適合しております。他のTバーには取り付けないでください。落下の原因となります。
- Tバー芯間隔は図面表記の寸法±1.5であることを確認してください。間隔が広すぎると落下の原因となります。

断熱材施工不可

電源線 断熱材
 20cm以上
 10cm以上 10cm以上
 電源線は断熱材の上を通してください。

パナソニック株式会社

⚠ 注意：商品には寿命があります。詳細はCLX2021HAをご参照ください。

グリーン購入法適合

■ 定格表

種類	明るさタイプ	色温度	ライトバー品番	器具光束・消費電力・消費効率	定格電圧	器具質量(組合状態)
省エネタイプ	6900lmタイプ	調光	5000K NNL4600HNT LA9	6550lm・36.3W・180.4lm/W	AC 100~242V	2.7kg
			4000K NNL4600HWT LA9	6190lm・36.3W・170.5lm/W		
			3500K NNL4600HVT LA9	6100lm・36.3W・168.0lm/W		
		非調光	5000K NNL4600HNT LE9	6550lm・36.3W・180.4lm/W		
			4000K NNL4600HWT LE9	6190lm・36.3W・170.5lm/W		
			3500K NNL4600HVT LE9	6100lm・36.3W・168.0lm/W		
	5200lmタイプ	調光	5000K NNL4500HNP LA9	4840lm・26.3W・184.0lm/W		
			4000K NNL4500HWP LA9	4580lm・26.3W・174.1lm/W		
			3500K NNL4500HVP LA9	4500lm・26.3W・171.1lm/W		
		非調光	5000K NNL4500HNP LE9	4840lm・26.3W・184.0lm/W		
			4000K NNL4500HWP LE9	4580lm・26.3W・174.1lm/W		
			3500K NNL4500HVP LE9	4500lm・26.3W・171.1lm/W		
一般タイプ	6900lmタイプ	WiLiA無線調光	5000K NNL4600ENT RX9	6550lm・43.7W・149.8lm/W		
			4000K NNL4600EWT RX9	6200lm・43.7W・141.8lm/W		
			3500K NNL4600EVT RX9	6090lm・43.7W・139.3lm/W		
			PiPit調光	5000K NNL4600ENT RZ9	6550lm・43.5W・150.5lm/W	
				4000K NNL4600EWT RZ9	6200lm・43.5W・142.5lm/W	
				3500K NNL4600EVT RZ9	6090lm・43.5W・140.0lm/W	
		ウィズリモ	5000K NNL4600ENT RC9	6550lm・43.2W・151.6lm/W		
			4000K NNL4600EWT RC9	6200lm・43.2W・143.5lm/W		
			3500K NNL4600EVT RC9	6090lm・43.2W・140.9lm/W		
		調光	5000K NNL4600ENT LR9	6550lm・43.1W・151.9lm/W		
			4000K NNL4600EWT LR9	6200lm・43.1W・143.8lm/W		
			3500K NNL4600EVT LR9	6090lm・43.1W・141.2lm/W		
	非調光		5000K NNL4600ENT LE9	6550lm・43.1W・151.9lm/W		
			4000K NNL4600EWT LE9	6200lm・43.1W・143.8lm/W		
			3500K NNL4600EVT LE9	6090lm・43.1W・141.2lm/W		
		3200lmタイプ	WiLiA無線調光	5000K NNL4300ENT RX9	3040lm・21.2W・143.3lm/W	
				4000K NNL4300EWT RX9	2890lm・21.2W・136.3lm/W	
				3500K NNL4300EVT RX9	2880lm・21.2W・135.8lm/W	
	PiPit調光		5000K NNL4300ENT RZ9	3040lm・21.0W・144.7lm/W		
			4000K NNL4300EWT RZ9	2890lm・21.0W・137.6lm/W		
			3500K NNL4300EVT RZ9	2880lm・21.0W・137.1lm/W		
	ウィズリモ	5000K NNL4300ENT RC9	3040lm・20.7W・146.8lm/W			
		4000K NNL4300EWT RC9	2890lm・20.7W・139.6lm/W			
		3500K NNL4300EVT RC9	2880lm・20.7W・139.1lm/W			
調光	5000K NNL4300ENT LA9	3040lm・20.6W・147.5lm/W				
	4000K NNL4300EWT LA9	2890lm・20.6W・140.2lm/W				
	3500K NNL4300EVT LA9	2880lm・20.6W・139.8lm/W				
	非調光	5000K NNL4300ENT LE9	3040lm・20.6W・147.5lm/W			
		4000K NNL4300EWT LE9	2890lm・20.6W・140.2lm/W			
		3500K NNL4300EVT LE9	2880lm・20.6W・139.8lm/W			
5200lmタイプ		WiLiA無線調光	5000K NNL4500ENT RX9	4940lm・32.5W・152.0lm/W		
			4000K NNL4500EWT RX9	4680lm・32.5W・144.0lm/W		
			3500K NNL4500EVT RX9	4590lm・32.5W・141.2lm/W		
	PiPit調光	5000K NNL4500ENT RZ9	4940lm・32.3W・152.9lm/W			
		4000K NNL4500EWT RZ9	4680lm・32.3W・144.8lm/W			
		3500K NNL4500EVT RZ9	4590lm・32.3W・142.1lm/W			
ウィズリモ	5000K NNL4500ENT RC9	4940lm・32.0W・154.3lm/W				
	4000K NNL4500EWT RC9	4680lm・32.0W・146.2lm/W				
	3500K NNL4500EVT RC9	4590lm・32.0W・143.4lm/W				
	調光	5000K NNL4500ENT LR9	4940lm・31.9W・154.8lm/W			
		4000K NNL4500EWT LR9	4680lm・31.9W・146.7lm/W			
		3500K NNL4500EVT LR9	4590lm・31.9W・143.8lm/W			
非調光	5000K NNL4500ENT LE9	4940lm・31.9W・154.8lm/W				
	4000K NNL4500EWT LE9	4680lm・31.9W・146.7lm/W				
	3500K NNL4500EVT LE9	4590lm・31.9W・143.8lm/W				

種類	明るさタイプ	色温度	ライトバー品番	器具光束・消費電力・消費効率	定格電圧	器具質量(組合状態)	
一般タイプ	2500lmタイプ	PiPit調光	5000K NNL4200ENT RZ9	2370lm・16.7W・141.9lm/W	AC 100~242V	2.7kg	
			4000K NNL4200EWT RZ9	2250lm・16.7W・134.7lm/W			
			3500K NNL4200EVT RZ9	2250lm・16.7W・134.7lm/W			
		調光	5000K NNL4200ENT LA9	2370lm・16.3W・145.3lm/W			
			4000K NNL4200EWT LA9	2250lm・16.3W・138.0lm/W			
			3500K NNL4200EVT LA9	2250lm・16.3W・138.0lm/W			
	非調光	5000K NNL4200ENT LE9	2370lm・16.3W・145.3lm/W				
		4000K NNL4200EWT LE9	2250lm・16.3W・138.0lm/W				
		3500K NNL4200EVT LE9	2250lm・16.3W・138.0lm/W				
		4000lmタイプ	WiLiA無線調光	5000K NNL4400ENP RX9			3800lm・25.6W・148.4lm/W
				4000K NNL4400EWP RX9			3600lm・25.6W・140.6lm/W
				3500K NNL4400EVP RX9			3530lm・25.6W・137.8lm/W
	PiPit調光		5000K NNL4400ENP RZ9	3800lm・25.4W・149.6lm/W			
			4000K NNL4400EWP RZ9	3600lm・25.4W・141.7lm/W			
			3500K NNL4400EVP RZ9	3530lm・25.4W・138.9lm/W			
	調光	5000K NNL4400ENP LA9	3800lm・25.0W・152.0lm/W				
		4000K NNL4400EWP LA9	3600lm・25.0W・144.0lm/W				
		3500K NNL4400EVP LA9	3530lm・25.0W・141.2lm/W				
非調光	5000K NNL4400ENP LE9	3800lm・25.0W・152.0lm/W					
	4000K NNL4400EWP LE9	3600lm・25.0W・144.0lm/W					
	3500K NNL4400EVP LE9	3530lm・25.0W・141.2lm/W					
	2000lmタイプ	PiPit調光	5000K NNL4100ENT RZ9	1900lm・13.5W・140.7lm/W			
			4000K NNL4100EWT RZ9	1810lm・13.5W・134.0lm/W			
			3500K NNL4100EVT RZ9	1800lm・13.5W・133.3lm/W			
調光		5000K NNL4100ENT LA9	1900lm・13.1W・145.0lm/W				
		4000K NNL4100EWT LA9	1810lm・13.1W・138.1lm/W				
		3500K NNL4100EVT LA9	1800lm・13.1W・137.4lm/W				
非調光	5000K NNL4100ENT LE9	1900lm・13.1W・145.0lm/W					
	4000K NNL4100EWT LE9	1810lm・13.1W・138.1lm/W					
	3500K NNL4100EVT LE9	1800lm・13.1W・137.4lm/W					
	アレンジ調色タイプ	6900lmタイプ	調光・調色	6500K NNL4600EXJ DK9	6550lm・45.2W・144.9lm/W	AC 100~242V	2.8kg
				2700K NNL4500EXJ DK9	4940lm・35.5W・139.1lm/W		
				2700K NNL4300EXJ DK9	3040lm・21.6W・140.7lm/W		
6900lmタイプ		WiLiA無線調光	6500K NNL4600EXJ RK9	6550lm・46.0W・142.3lm/W			
			2700K NNL4300EXJ RK9	3040lm・22.4W・135.7lm/W			
			調光	5000K NNL4600DNT LR9	6020lm・43.1W・139.6lm/W		
映光色タイプ	6900lmタイプ	非調光	5000K NNL4600DNT LE9	6020lm・43.1W・139.6lm/W			
			4000K NNL4600DWT LE9	5900lm・43.1W・136.8lm/W			
			5000K NNL4500DNT LR9	4540lm・31.9W・142.3lm/W			
	5200lmタイプ	非調光	5000K NNL4500DNT LE9	4540lm・31.9W・142.3lm/W			
			4000K NNL4500DWT LE9	4450lm・31.9W・139.4lm/W			
			5000K NNL4300DNT LA9	2980lm・20.6W・144.6lm/W			
3200lmタイプ	非調光	5000K NNL4300DNT LE9	2980lm・20.6W・144.6lm/W				
		4000K NNL4300DWT LE9	2920lm・20.6W・141.7lm/W				
		5000K NNL4600ENT DD9	6550lm・43.1W・151.9lm/W				
DALI調光タイプ	6900lmタイプ	調光	4000K NNL4600EWT DD9	6200lm・43.1W・143.8lm/W			
			5000K NNL4500ENT DD9	4940lm・31.9W・154.8lm/W			
			4000K NNL4500EWT DD9	4680lm・31.9W・146.7lm/W			
	5200lmタイプ	調光	5000K NNL4500ENT DD9	4940lm・31.9W・154.8lm/W			
			4000K NNL4500EWT DD9	4680lm・31.9W・146.7lm/W			
			5000K NNL4300ENT DD9	3040lm・20.6W・147.5lm/W			
3200lmタイプ	調光	4000K NNL4300EWT DD9	2890lm・20.6W・140.2lm/W				

特記事項			
5			
4			
3			
2			
1			
部番	部品名	材質・素材厚	備考
品番	NSEK47612J (イージアアップ)		
図番	NSEK47612J-KF7	田石森 村川 脇	
単位：mm		第三角法	

注1) 各ライトバーの詳細は、ライトバーの承認図(NNL4600HNT-Kなど)をご確認ください。
注2) アレンジ調色タイプの定格は5000K時の場合です。

パナソニック株式会社