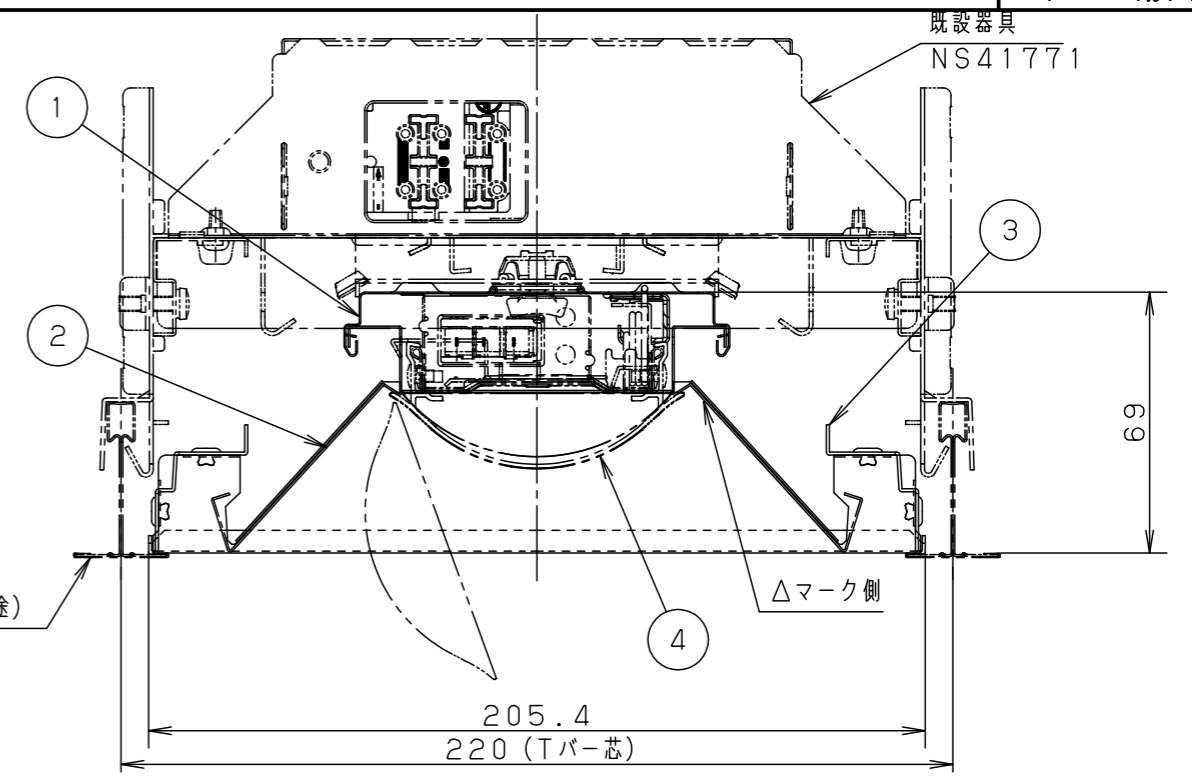
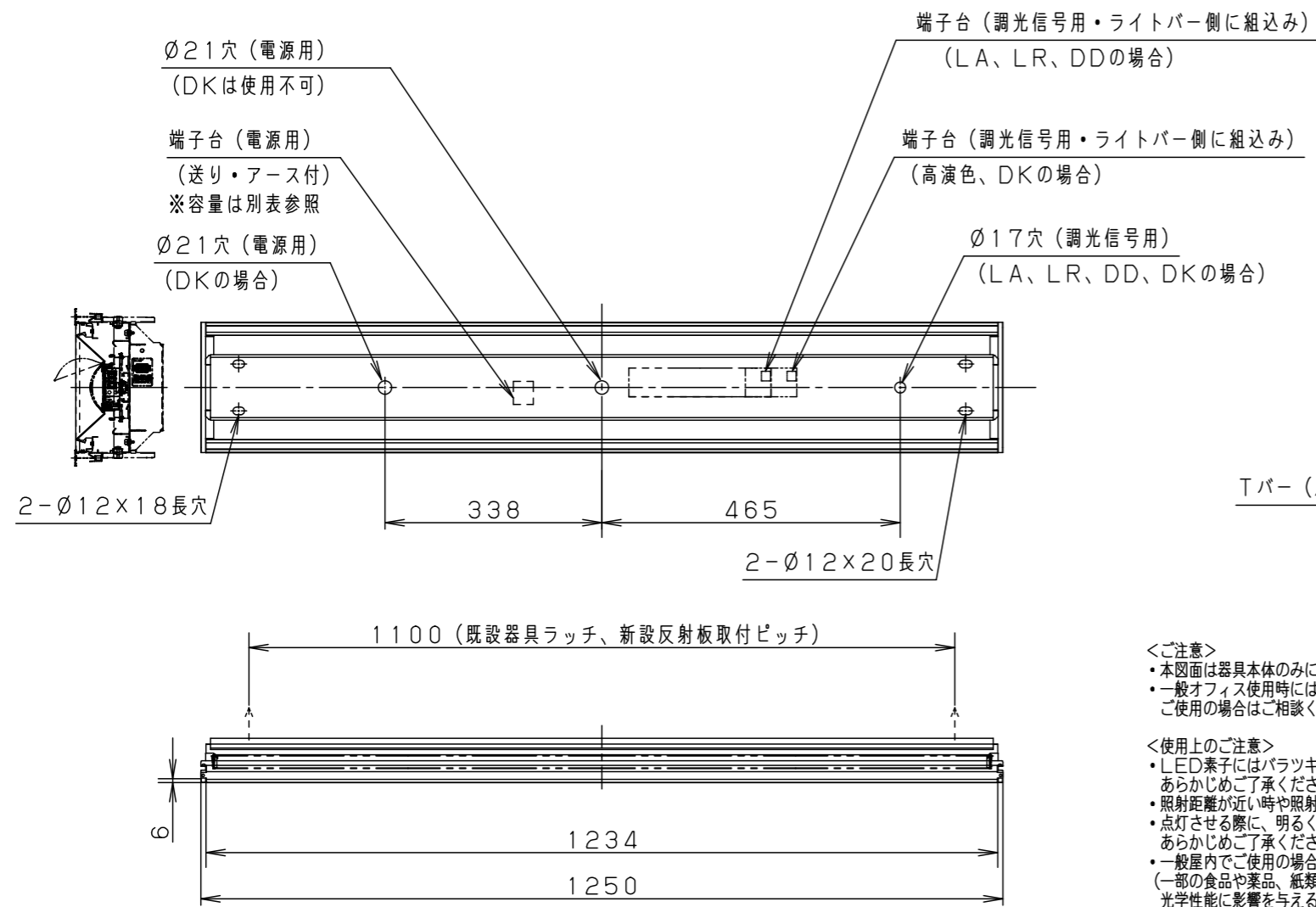


⚠ 注意：商品には寿命があります。詳細はCLX2021HAをご参照ください。

グリーン購入法適合



<ご注意>
 ・本図面は器具本体のみについて記載しています。必ず組合せる専用ライトバーの承認図もあわせてご覧ください。
 ・一般オフィス使用時には10000lmライトバーは明るすぎることから、使用は推奨しておりません。ご使用の場合はご相談ください。

<使用上のご注意>
 ・LED素子にはバツキがあるため、同じ品番のライトバーでも光色・明るさが異なる場合があります。あらかじめご了承ください。
 ・照射距離が近い時や照射面によっては光ムラが気になる場合があります。予めご了承ください。
 ・点灯させる際に、明るくなるまでの時間や動作がライトバーの品種により異なる場合があります。あらかじめご了承ください。
 ・一般屋内で使用の場合でも、器具周囲に硫黄成分が存在する場所では使用しないでください。（一部の食品や薬品、紙類などには硫黄成分が含まれます。また、車の排気ガスにも硫黄成分が含まれます。）光学性能に影響を与える場合があります。
 ・点灯直後・消灯直後にプラスチックの伸縮によるきしみ音が発生する場合がありますが故障や異常ではありません。静かな環境や密集取付でご使用の場合、きしみ音が気になる場合があります。この様な場合は直管LED等のプラスチック製カバーのないタイプをおすすめします。
 ・塵埃の多い場所で使用される場合は、カバー内に塵埃が堆積する場合があります。このような場合は防湿・防雨型ベースライトなどの密閉仕様器具をお勧めします。

<施工上のご注意>
 ・電源線の引き込み穴は余分な電源線を天井裏に押し込むため、天井裏には障害物が無いようにしてください。
 ・この器具はエンドからの送り配線はできません。
 ・P i P i 調光タイプ/W i L I A無線調光タイプは、6m以下の高さで器具全体が視認できる場所に水平に設置してください。ルーバ天井や傾斜天井、造作物の内部には設置できません。
 ・P i P i 調光/W i L I A無線調光/ウイズリモは、照明器具を5~6m程度の高天井に設置した場合や密集・連結して設置した場合には、複数の器具が同時に操作・設定されることや
 ・電源方式により騒音（うなり）が大きくなる場合がありますので、以下の配線を行なってください。
 ・三相電源を使用する場合は、必ず接地側を器具の端子台のN側に接続してください。
 ・電源と器具間に片切りスイッチを設ける場合は、必ず非接地側（充電側）にお取り付けください。

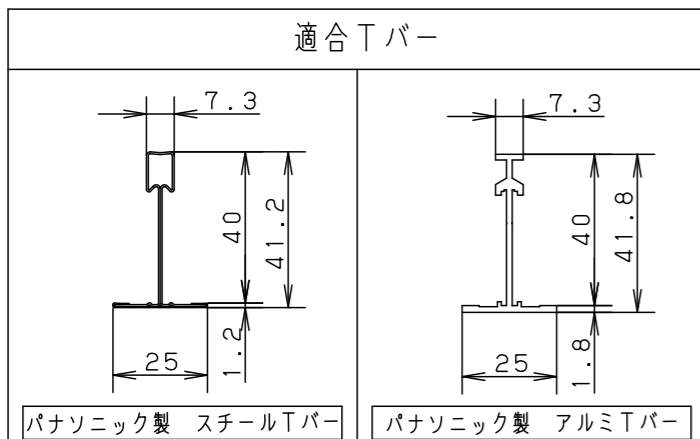
この器具は既設のプレート間寸法に納めるため、全長を短めに製作しております。設備プレートとの間に隙間があく場合がありますので予めご了承ください。

ホワイト マンセル 1.0G9.6/0.1	
器具質量	2.8kg（器具本体のみ） ※使用するライトバー重量は別途ご確認ください。
特記事項	リターンスリット面積：0.024㎡
6	
5	
4	ライトバー (別途手配)
3	リターンカバー 鋼板 (t0.8) 高反射白色粉体塗装
2	反射板 鋼板 (t0.5) 高反射白色粉体塗装
1	本体 亜鉛鋼板 (t0.4)
部品番	部品名 材質・素材厚 備考
品番	NSEK47922J (クイックアップ)
図番	NSEK47922J-K14 田石森 村川 脇
単位：mm	第三角法

端子台送り容量

明るさタイプ	容量
6900lmタイプ	12A
3200lmタイプ	20A
5200lmタイプ	13A※
2500lmタイプ	20A
4000lmタイプ	14A
2000lmタイプ	20A

※アレンジ調色・高演色の場合：11A



⚠ 安全に関するご注意

- 一般屋内用器具です。直射日光の当たる場所、湿気が多い場所、振動の強い場所、雨水のかかる場所、風の強い場所、腐食性ガスの発生する場所では使用しないでください。落下・感電・火災の原因となります。
- 器具本体およびライトバーは単独で使用できません。必ずパナソニック製LEDシリーズ専用本体とライトバーの組合せでご使用ください。落下・感電・火災の原因となります。
- 断熱材、防音材をかぶせて使用しないでください。火災の原因となります。
- ご使用になるライトバーによっては、耐熱チューブを同梱しております。この場合はライトバーの施工説明書に従い耐熱チューブを使用して、電源線の接続をしてください。感電火災の原因となります。
- この器具は、図面に記載の当社製Tバーに適合しております。他のTバーには取り付けないでください。落下の原因となります。
- Tバー芯間隔は図面表記の寸法±1.5であることを確認してください。間隔が広すぎると落下の原因となります。
- この器具はシステム天井用リニューアル専用器具です。下記器具との組合せ以外では使用しないで下さい。落下の原因となります。

断熱材施工不可

電源線 断熱材

20cm以上

10cm以上

電源線は断熱材の上を通してください。

品番	タイプ
NS41771 NS41771F	空調リターン型

パナソニック株式会社

注意：商品には寿命があります。詳細はCLX2021HAをご参照ください。

グリーン購入法適合

■ 定格表

種類	明るさタイプ	色温度	ライトバー品番	器具光束・消費電力・消費効率	定格電圧	器具質量(組合状態)
省エネタイプ	6900lmタイプ	調光	5000K NNL4600HNT LA9	6780lm・36.3W・186.7lm/W	AC 100~242V	3.9kg
			4000K NNL4600HWT LA9	6410lm・36.3W・176.5lm/W		
			3500K NNL4600HVT LA9	6310lm・36.3W・173.8lm/W		
		非調光	5000K NNL4600HNT LE9	6780lm・36.3W・186.7lm/W		
			4000K NNL4600HWT LE9	6410lm・36.3W・176.5lm/W		
			3500K NNL4600HVT LE9	6310lm・36.3W・173.8lm/W		
	5200lmタイプ	調光	5000K NNL4500HNP LA9	5000lm・26.3W・190.1lm/W		
			4000K NNL4500HWP LA9	4740lm・26.3W・180.2lm/W		
			3500K NNL4500HVP LA9	4660lm・26.3W・177.1lm/W		
		非調光	5000K NNL4500HNP LE9	5000lm・26.3W・190.1lm/W		
			4000K NNL4500HWP LE9	4740lm・26.3W・180.2lm/W		
			3500K NNL4500HVP LE9	4660lm・26.3W・177.1lm/W		
一般タイプ	6900lmタイプ	WiLiA無線調光	5000K NNL4600ENT RX9	6780lm・43.7W・155.1lm/W		
			4000K NNL4600EWT RX9	6420lm・43.7W・146.9lm/W		
			3500K NNL4600EVT RX9	6310lm・43.7W・144.3lm/W		
			5000K NNL4600ENT RZ9	6780lm・43.5W・155.8lm/W		
		PiPit調光	4000K NNL4600EWT RZ9	6420lm・43.5W・147.5lm/W		
			3500K NNL4600EVT RZ9	6310lm・43.5W・145.0lm/W		
			5000K NNL4600ENT RC9	6780lm・43.2W・156.9lm/W		
			4000K NNL4600EWT RC9	6420lm・43.2W・148.6lm/W		
		Wiズリモ	3500K NNL4600EVT RC9	6310lm・43.2W・146.0lm/W		
			5000K NNL4600ENT LR9	6780lm・43.1W・157.3lm/W		
			4000K NNL4600EWT LR9	6420lm・43.1W・148.9lm/W		
			3500K NNL4600EVT LR9	6310lm・43.1W・146.4lm/W		
	非調光	5000K NNL4600ENT LE9	6780lm・43.1W・157.3lm/W			
		4000K NNL4600EWT LE9	6420lm・43.1W・148.9lm/W			
		3500K NNL4600EVT LE9	6310lm・43.1W・146.4lm/W			
		5000K NNL4300ENT RX9	3140lm・21.2W・148.1lm/W			
	3200lmタイプ	WiLiA無線調光	4000K NNL4300EWT RX9	2990lm・21.2W・141.0lm/W		
			3500K NNL4300EVT RX9	2980lm・21.2W・140.5lm/W		
			5000K NNL4300ENT RZ9	3140lm・21.0W・149.5lm/W		
			4000K NNL4300EWT RZ9	2990lm・21.0W・142.3lm/W		
		PiPit調光	3500K NNL4300EVT RZ9	2980lm・21.0W・141.9lm/W		
			5000K NNL4300ENT RC9	3140lm・20.7W・151.6lm/W		
			4000K NNL4300EWT RC9	2990lm・20.7W・144.4lm/W		
			3500K NNL4300EVT RC9	2980lm・20.7W・143.9lm/W		
Wiズリモ		5000K NNL4300ENT LA9	3140lm・20.6W・152.4lm/W			
		4000K NNL4300EWT LA9	2990lm・20.6W・145.1lm/W			
		3500K NNL4300EVT LA9	2980lm・20.6W・144.6lm/W			
		5000K NNL4300ENT LE9	3140lm・20.6W・152.4lm/W			
非調光	4000K NNL4300EWT LE9	2990lm・20.6W・145.1lm/W				
	3500K NNL4300EVT LE9	2980lm・20.6W・144.6lm/W				
	5000K NNL4500ENT RX9	5110lm・32.5W・157.2lm/W				
	5200lmタイプ	WiLiA無線調光	4000K NNL4500EWT RX9	4840lm・32.5W・148.9lm/W		
3500K NNL4500EVT RX9			4750lm・32.5W・146.1lm/W			
5000K NNL4500ENT RZ9			5110lm・32.3W・158.2lm/W			
4000K NNL4500EWT RZ9			4840lm・32.3W・149.8lm/W			
PiPit調光		3500K NNL4500EVT RZ9	4750lm・32.3W・147.0lm/W			
		5000K NNL4500ENT RC9	5110lm・32.0W・159.6lm/W			
		4000K NNL4500EWT RC9	4840lm・32.0W・151.2lm/W			
		3500K NNL4500EVT RC9	4750lm・32.0W・148.4lm/W			
Wiズリモ		5000K NNL4500ENT LR9	5110lm・31.9W・160.1lm/W			
		4000K NNL4500EWT LR9	4840lm・31.9W・151.7lm/W			
		3500K NNL4500EVT LR9	4750lm・31.9W・148.9lm/W			
		5000K NNL4500ENT LE9	5110lm・31.9W・160.1lm/W			
非調光	4000K NNL4500EWT LE9	4840lm・31.9W・151.7lm/W				
	3500K NNL4500EVT LE9	4750lm・31.9W・148.9lm/W				

種類	明るさタイプ	色温度	ライトバー品番	器具光束・消費電力・消費効率	定格電圧	器具質量(組合状態)
一般タイプ	2500lmタイプ	PiPit調光	5000K NNL4200ENT RZ9	2460lm・16.7W・147.3lm/W	AC 100~242V	3.9kg
			4000K NNL4200EWT RZ9	2340lm・16.7W・140.1lm/W		
			3500K NNL4200EVT RZ9	2330lm・16.7W・139.5lm/W		
		調光	5000K NNL4200ENT LA9	2460lm・16.3W・150.9lm/W		
			4000K NNL4200EWT LA9	2340lm・16.3W・143.5lm/W		
			3500K NNL4200EVT LA9	2330lm・16.3W・142.9lm/W		
	4000lmタイプ	非調光	5000K NNL4200ENT LE9	2460lm・16.3W・150.9lm/W		
			4000K NNL4200EWT LE9	2340lm・16.3W・143.5lm/W		
			3500K NNL4200EVT LE9	2330lm・16.3W・142.9lm/W		
		WiLiA無線調光	5000K NNL4400ENP RX9	3930lm・25.6W・153.5lm/W		
			4000K NNL4400EWP RX9	3720lm・25.6W・145.3lm/W		
			3500K NNL4400EVP RX9	3650lm・25.6W・142.5lm/W		
スペースコンフォート一般タイプ	5200lmタイプ	調光	5000K NNL4400ENP RZ9	3930lm・25.4W・154.7lm/W	AC 100~242V	4.3kg
			4000K NNL4400EWP RZ9	3720lm・25.4W・146.4lm/W		
			3500K NNL4400EVP RZ9	3650lm・25.4W・143.7lm/W		
			5000K NNL4400ENP LA9	3930lm・25.0W・157.2lm/W		
		非調光	4000K NNL4400EWP LA9	3720lm・25.0W・148.8lm/W		
			3500K NNL4400EVP LA9	3650lm・25.0W・146.0lm/W		
	4000lmタイプ	PiPit調光	5000K NNL4100ENT RZ9	1970lm・13.5W・145.9lm/W		
			4000K NNL4100EWT RZ9	1870lm・13.5W・138.5lm/W		
			3500K NNL4100EVT RZ9	1870lm・13.5W・138.5lm/W		
		調光	5000K NNL4100ENT LA9	1970lm・13.1W・150.3lm/W		
			4000K NNL4100EWT LA9	1870lm・13.1W・142.7lm/W		
			3500K NNL4100EVT LA9	1870lm・13.1W・142.7lm/W		
5200lmタイプ	非調光	5000K NNL4100ENT LE9	1970lm・13.1W・150.3lm/W			
		4000K NNL4100EWT LE9	1870lm・13.1W・142.7lm/W			
		3500K NNL4100EVT LE9	1870lm・13.1W・142.7lm/W			
	調光	5000K NNL4503HNP LA9	4340lm・26.3W・165.0lm/W			
		4000K NNL4503HWP LA9	4110lm・26.3W・156.2lm/W			
		5000K NNL4503HNP LE9	4340lm・26.3W・165.0lm/W			
スペースコンフォート一般タイプ	5200lmタイプ	WiLiA無線調光	5000K NNL4500JNT RX9	4400lm・32.5W・135.3lm/W	AC 100~242V	4.3kg
			4000K NNL4500JNT RX9	4160lm・32.5W・128.0lm/W		
			5000K NNL4500JNT RZ9	4400lm・32.3W・136.2lm/W		
			4000K NNL4500JNT RZ9	4160lm・32.3W・128.7lm/W		
		調光	5000K NNL4500JNT LR9	4400lm・31.9W・137.9lm/W		
			4000K NNL4500JNT LR9	4160lm・31.9W・130.4lm/W		
	4000lmタイプ	非調光	5000K NNL4500JNT LE9	4400lm・31.9W・137.9lm/W		
			4000K NNL4500JNT LE9	4160lm・31.9W・130.4lm/W		
			5000K NNL4400JNP RX9	3380lm・25.6W・132.0lm/W		
		WiLiA無線調光	4000K NNL4400JWP RX9	3200lm・25.6W・125.0lm/W		
			5000K NNL4400JNP RZ9	3380lm・25.4W・133.0lm/W		
			4000K NNL4400JWP RZ9	3200lm・25.4W・125.9lm/W		
5200lmタイプ	調光	5000K NNL4400JNP LA9	3380lm・25.0W・135.2lm/W			
		4000K NNL4400JWP LA9	3200lm・25.0W・128.0lm/W			
		5000K NNL4400JNP LE9	3380lm・25.0W・135.2lm/W			
	非調光	4000K NNL4400JWP LE9	3200lm・25.0W・128.0lm/W			

種類	明るさタイプ	色温度	ライトバー品番	器具光束・消費電力・消費効率	定格電圧	器具質量(組合状態)	
マルチコン省エネタイプ	6900lmタイプ	調光	5000K NNL4604HNT LA9	5820lm・36.3W・160.3lm/W	AC 100~242V	4.3kg	
			4000K NNL4604HWT LA9	5500lm・36.3W・151.5lm/W			
		非調光	5000K NNL4604HNT LE9	5820lm・36.3W・160.3lm/W			
	4000K NNL4604HWT LE9		5500lm・36.3W・151.5lm/W				
	マルチコンフォート一般タイプ	5200lmタイプ	調光	5000K NNL4504HNP LA9			4410lm・26.3W・167.6lm/W
				4000K NNL4504HWP LA9			4180lm・26.3W・158.9lm/W
非調光			5000K NNL4504HNP LE9	4410lm・26.3W・167.6lm/W			
		4000K NNL4504HWP LE9	4180lm・26.3W・158.9lm/W				
マルチコンフォート一般タイプ		6900lmタイプ	WiLiA無線調光	5000K NNL4600KNT RX9	5890lm・43.7W・134.7lm/W	AC 100~242V	4.3kg
				4000K NNL4600KWT RX9	5580lm・43.7W・127.6lm/W		
	5000K NNL4600KNT RZ9			5890lm・43.5W・135.4lm/W			
	PiPit調光		4000K NNL4600KWT RZ9	5580lm・43.5W・128.2lm/W			
			5000K NNL4600KNT LR9	5890lm・43.1W・136.6lm/W			
			4000K NNL4600KWT LR9	5580lm・43.1W・129.4lm/W			
	3200lmタイプ	非調光	5000K NNL4600KNT LE9	5890lm・43.1W・136.6lm/W			
			4000K NNL4600KWT LE9	5580lm・43.1W・129.4lm/W			
			5000K NNL4300KNT RX9	2970lm・21.2W・140.0lm/W			
		WiLiA無線調光	4000K NNL4300KWT RX9	2830lm・21.2W・133.4lm/W			
			5000K NNL4300KNT RZ9	2970lm・21.0W・141.4lm/W			
			4000K NNL4300KWT RZ9	2830lm・21.0W・134.7lm/W			
3200lmタイプ	調光	5000K NNL4300KNT LA9	2970lm・20.6W・144.1lm/W				
		4000K NNL4300KWT LA9	2830lm・20.6W・137.3lm/W				
		5000K NNL4300KNT LE9	2970lm・20.6W・144.1lm/W				
	非調光	4000K NNL4300KWT LE9	2830lm・20.6W・137.3lm/W				

特記事項			
5			
4			
3			
2			
1			
部番	部品名	材質・素材厚	備考
品番	NSEK47922J (クイックアップ) (1/2)		
図番	NSEK47922J-KF7	田石森 村川脇	
単位：mm	第三角法		

注1) 各ライトバーの詳細は、ライトバーの承認図(NNL4600HNT-Kなど)をご確認ください。

パナソニック株式会社

⚠ 注意：商品には寿命があります。詳細はCLX2021HAをご参照ください。

グリーン購入法適合

■ 定格表

種類	明るさタイプ	色温度	ライトバー品番	器具光束・消費電力・消費効率	定格電圧	器具質量(組合状態)
マルチコンフォート一般タイプ	5200lmタイプ	WILIA無線調光	5000K NNL4500KNT RX9	4470lm・32.5W・137.5lm/W	AC 100~242V	4.3kg
			4000K NNL4500KWT RX9	4230lm・32.5W・130.1lm/W		
		PiPit調光	5000K NNL4500KNT RZ9	4470lm・32.3W・138.3lm/W		
			4000K NNL4500KWT RZ9	4230lm・32.3W・130.9lm/W		
		調光	5000K NNL4500KNT LR9	4470lm・31.9W・140.1lm/W		
			4000K NNL4500KWT LR9	4230lm・31.9W・132.6lm/W		
	4000lmタイプ	WILIA無線調光	5000K NNL4400KNP RX9	3440lm・25.6W・134.3lm/W		
			4000K NNL4400KWP RX9	3250lm・25.6W・126.9lm/W		
		PiPit調光	5000K NNL4400KNP RZ9	3440lm・25.4W・135.4lm/W		
			4000K NNL4400KWP RZ9	3250lm・25.4W・127.9lm/W		
		調光	5000K NNL4400KNP LA9	3440lm・25.0W・137.6lm/W		
			4000K NNL4400KWP LA9	3250lm・25.0W・130.0lm/W		
コン省エネタイプ	6900lmタイプ	調光	5000K NNL4605HNT LA9	6250lm・36.3W・172.1lm/W		
			4000K NNL4605HWT LA9	5910lm・36.3W・162.8lm/W		
		非調光	5000K NNL4605HNT LE9	6250lm・36.3W・172.1lm/W		
	5200lmタイプ	調光	5000K NNL4505HNP LA9	4740lm・26.3W・180.2lm/W		
			4000K NNL4505HWP LA9	4490lm・26.3W・170.7lm/W		
		非調光	5000K NNL4505HNP LE9	4740lm・26.3W・180.2lm/W		
コンフォート一般タイプ	6900lmタイプ	WILIA無線調光	5000K NNL4600LNT RX9	6330lm・43.7W・144.8lm/W	AC 100~242V	3.9kg
			4000K NNL4600LWT RX9	5990lm・43.7W・137.0lm/W		
		PiPit調光	5000K NNL4600LNT RZ9	6330lm・43.5W・145.5lm/W		
			4000K NNL4600LWT RZ9	5990lm・43.5W・137.7lm/W		
		調光	5000K NNL4600LNT LR9	6330lm・43.1W・146.8lm/W		
			4000K NNL4600LWT LR9	5990lm・43.1W・138.9lm/W		
	3200lmタイプ	WILIA無線調光	5000K NNL4300LNT RX9	3190lm・21.2W・150.4lm/W		
			4000K NNL4300LWT RX9	3040lm・21.2W・143.3lm/W		
		PiPit調光	5000K NNL4300LNT RZ9	3190lm・21.0W・151.9lm/W		
			4000K NNL4300LWT RZ9	3040lm・21.0W・144.7lm/W		
		調光	5000K NNL4300LNT LA9	3190lm・20.6W・154.8lm/W		
			4000K NNL4300LWT LA9	3040lm・20.6W・147.5lm/W		
	5200lmタイプ	WILIA無線調光	5000K NNL4500LNT RX9	4800lm・32.5W・147.6lm/W		
			4000K NNL4500LWT RX9	4540lm・32.5W・139.6lm/W		
		PiPit調光	5000K NNL4500LNT RZ9	4800lm・32.3W・148.6lm/W		
			4000K NNL4500LWT RZ9	4540lm・32.3W・140.5lm/W		
		調光	5000K NNL4500LNT LR9	4800lm・31.9W・150.4lm/W		
			4000K NNL4500LWT LR9	4540lm・31.9W・142.3lm/W		
4000lmタイプ	WILIA無線調光	5000K NNL4400LNP RX9	3690lm・25.6W・144.1lm/W			
		4000K NNL4400LWP RX9	3500lm・25.6W・136.7lm/W			
	PiPit調光	5000K NNL4400LNP RZ9	3690lm・25.4W・145.2lm/W			
		4000K NNL4400LWP RZ9	3500lm・25.4W・137.7lm/W			
	調光	5000K NNL4400LNP LA9	3690lm・25.0W・147.6lm/W			
		4000K NNL4400LWP LA9	3500lm・25.0W・140.0lm/W			
非調光	5000K NNL4400LNP LE9	3690lm・25.0W・147.6lm/W				
	4000K NNL4400LWP LE9	3500lm・25.0W・140.0lm/W				

種類	明るさタイプ	色温度	ライトバー品番	器具光束・消費電力・消費効率	定格電圧	器具質量(組合状態)
アレンジ調色タイプ	6900lmタイプ	調光・調色	6500K NNL4600EXJ DK9	6780lm・45.2W・150.0lm/W	AC 100~242V	4.0kg
			2700K NNL4500EXJ DK9	5110lm・35.5W・143.9lm/W		
			2700K NNL4300EXJ DK9	3140lm・21.6W・145.3lm/W		
	3200lmタイプ	WILIA無線調光	6500K NNL4600EXJ RK9	6780lm・46.0W・147.3lm/W		
			2700K NNL4300EXJ RK9	3140lm・22.4W・140.1lm/W		
			映光色タイプ	6900lmタイプ		
5000K NNL4600DNT LE9	6230lm・43.1W・144.5lm/W					
4000K NNL4600DWT LE9	6110lm・43.1W・141.7lm/W					
5200lmタイプ	調光	5000K NNL4500DNT LR9		4690lm・31.9W・147.0lm/W		
		5000K NNL4500DNT LE9		4690lm・31.9W・147.0lm/W		
		4000K NNL4500DWT LE9		4600lm・31.9W・144.2lm/W		
3200lmタイプ	調光	5000K NNL4300DNT LA9	3080lm・20.6W・149.5lm/W			
		5000K NNL4300DNT LE9	3080lm・20.6W・149.5lm/W			
		4000K NNL4300DWT LE9	3020lm・20.6W・146.6lm/W			
DA調光タイプ	6900lmタイプ	調光	5000K NNL4600ENT DD9	6780lm・43.1W・157.3lm/W	AC 100~242V	3.9kg
			4000K NNL4600EWT DD9	6420lm・43.1W・148.9lm/W		
			5200lmタイプ	調光		
	4000K NNL4500EWT DD9	4840lm・31.9W・151.7lm/W				
	3200lmタイプ	調光	5000K NNL4300ENT DD9			
	4000K NNL4300EWT DD9		2990lm・20.6W・145.1lm/W			

特記事項			
5			
4			
3			
2			
1			
部番	部品名	材質・素材厚	備考
品番	NSEK47922J (クイックアップ) (2/2)		
図番	NSEK47922J-KF7	田石森 村川脇	
単位：mm		第三角法	

注1) 各ライトバーの詳細は、ライトバーの承認図(NNL4600HNT-Kなど)をご確認ください。
 注2) アレンジ調色タイプの定格は5000K時の場合です。

パナソニック株式会社