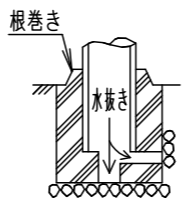


⚠ 注意：商品には寿命があります。詳細はCLX2021MAをご参照ください。

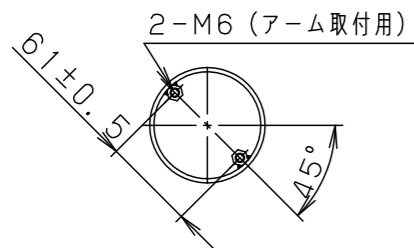
⚠ 安全に関するご注意

- 必ず適合器具と組み合わせて使用してください。器具側の承認図を確認してください。適合外の器具と組み合わせてご使用されますと落下の原因となります。
- 振動や衝撃の多い場所（橋や高架など）、腐食性ガスの発生する場所、浴室、屋内プール、粉塵の多い場所等では使用しないでください。ポール折れ、器具の落下や絶縁不良による感電、火災の原因となります。
- 排水処理を行った既設ポールに施工してください。絶縁不良による感電および腐食によるポール折れの原因となります。
- ポール地際部及び切断面、角度調整金具部は防錆、安全性確保の為、必ず根巻きしてください。腐食によるポール折れの原因となります。
- 既設基礎については保証いたしかねます。健全性を十分にご確認のうえで施工してください。基礎破損によるポール転倒の原因となります。
- 事前チェックリスト（当図2/2）に基づき導入前の点検を実施したうえで施工してください。ポール転倒の原因となります。
- 架空配線引込はしないでください。ポールの曲がり、折れ、転倒の原因となります。

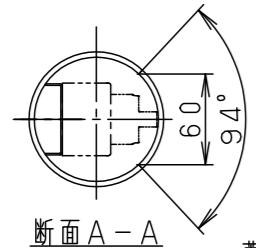


〔使用上のご注意〕

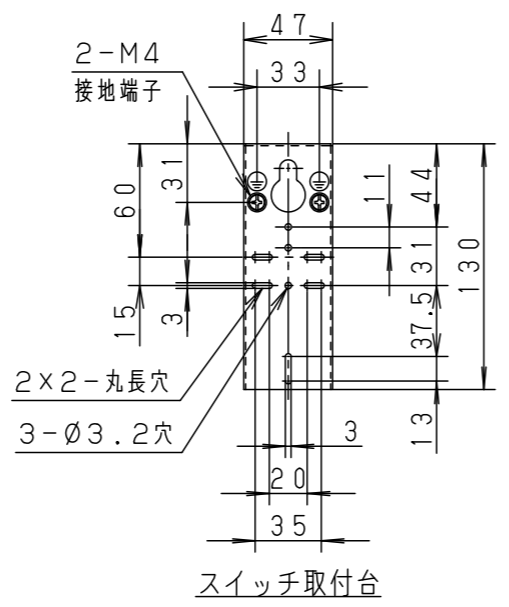
- ・耐風圧性能は設計風速、使用する灯具、アーム、ポール及び既設基礎の大きさで決まります。事前に強度確認のうえ、使用してください。
- ・熔融Zn-Al-Mg合金メッキの製造上、外観は均一な仕上りにはなりませんので、あらかじめご了承ください。
- ・ケーブルの入線はポール下端からとなります。ケーブル（保護管）がGLより250mm以上地中に埋設されていることを確認してください。
- ・超速硬モルタル（別途）は太平洋マテリアル株式会社製プレユーロックスーパーまたは同等品を使用してください。



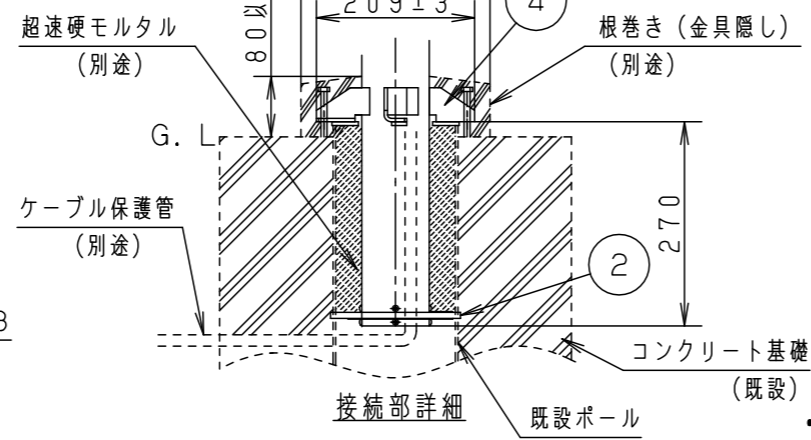
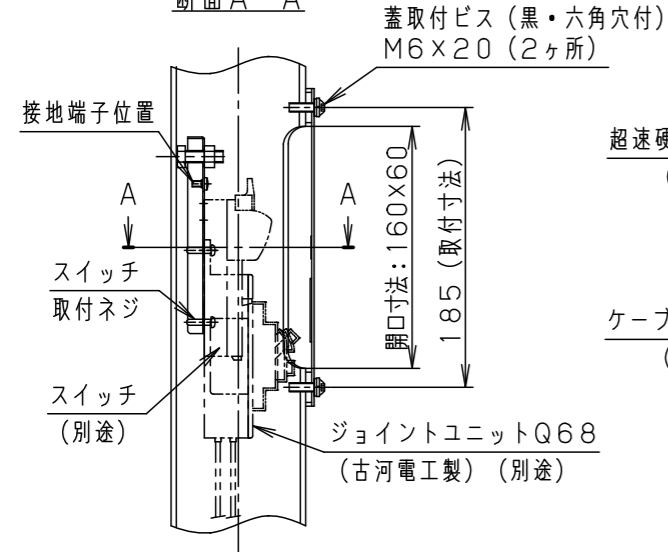
先端部詳細図 (Bから見る)



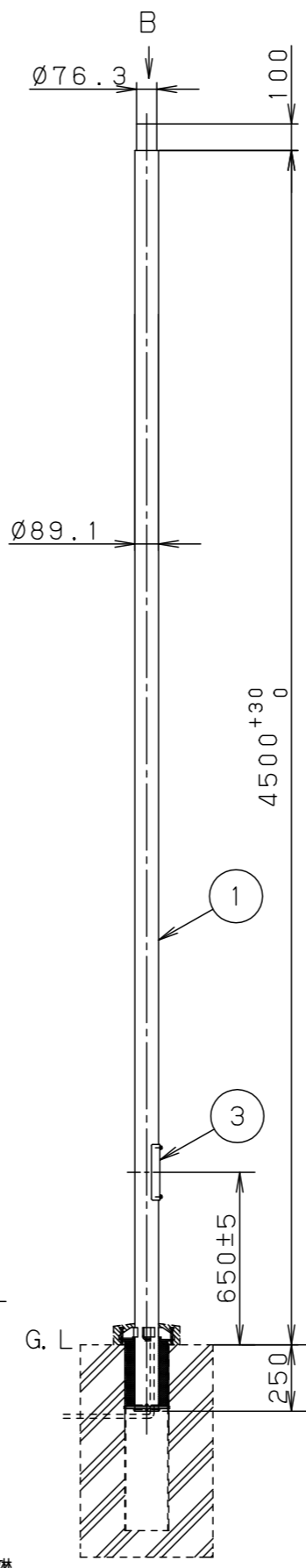
断面A-A



スイッチ取付台



接続部詳細



品名	品番	
	ポール	埋込スペーサ金具
組立ポールXDYD2472H	DYDX2470H	DYKX20052

適合既設ポール
外径：Ø165.2 板厚：3.5~4.5

ポール内蔵可能スイッチ
15A 2P用 1個 または ジョイントユニットQ68 (古河電工製) FEQ68-15A、FMQ68-15A

〈別表〉

部番	処理・仕上げ
3	メッキの付着量 K27 (275g/m ²) ミディアムグレーメタリック半つや消し ポリエステル粉体塗装
4	熔融Zn-Al-Mg合金メッキ (HZA50A) 前処理後ミディアムグレーメタリック半つや消し
1	ポリエステル粉体塗装

器具質量	37.0kg
------	--------

特記事項

5			
4	角度調整金具	鋼材 (t4.5) (SS400)	別表参照
3	蓋	Zn-Al系合金メッキ 鋼板 (t1.6)	別表参照
2	埋込スペーサ金具	亜鉛鋼板 (t1.0) ポリエチレンフォーム	
1	ポール	鋼管 (t3.5) (STK500)	別表参照

部番	部品名	材質・素材厚	備考
----	-----	--------	----

品名	組立ポール XDYD2472H		
----	--------------------	--	--

図番	XDYD2472H-K	林	田島
----	-------------	---	----

単位：mm	第三角法
-------	------

パナソニック株式会社

・本図面は2枚1組です。XDYD2472H-KH*参照 1/2

⚠ 注意：商品には寿命があります。詳細はCLX2021MAをご参照ください。

[使用上のご注意]

- 既設基礎・既設ポールについては保証いたしかねます。
本図に記載の事前チェックリストに基づき、施工前に既設基礎・既設ポールの健全性確認を行った上でご施工ください

チェックリストのNo. 1～11の項目がすべて○（満足している）である事を確認後ご施工ください

既設基礎・既設ポールの健全性事前チェックリスト

No	チェック項目	チェック結果
1	埋込式鋼管ポールであることを確認する。 ※ベース式は施工不可です。	
2	リニューアル後のQQポールの高さが 既設ポール高さ以下（最大4.5m）であることを確認する。	
3	既設ポール下部径がφ114.3、φ139.8、φ165.2、□125、□150 であることを確認する。	
4	QQポールに必要な基礎の大きさ（幅・深さ）を確認し 既設基礎の方が大きい事を確認してください。 （必要な基礎の大きさは耐風速強度計算にて確認できます。 既設基礎の大きさは既設ポールの施工図等にてご確認ください。）	
5	既設基礎表面にクラックがないことを確認する。	
6	既設ポールを揺すって明らかなぐらつきやスキマがないことを確認する。	
7	既設ポールの地際付近が曲がっていないことを確認する。	
8	安定器収納の開口部より下は空洞であることを確認する。 排水処理ができることを確認する。 （開口部より覗いて下部を確認してください。）	
9	既設ポールの基礎表面から下250mmには電源引込口がないことを確認する。 ※250mmより上に引込口があると、QQポールへの電源線の引込が出来ません。	
10	旧引込み電線管（FEP管）直径2本分がQQポールの内径以下であることを確認する。 ※QQポール内径以上の電線管があるとQQポール内へ引込できません。	

特記事項			
5			
4			
3			
2			
1			
部番	部品名	材質・素材厚	備考
品名	組立ポール XDYD2472H（事前チェックリスト）		
図番	XDYD2472H-KH1		林 田 島
	単位：mm	第三角法	
パナソニック株式会社			

• 本図面は2枚1組です。 2/2