

### (屋外用) LEDスポットライト サイン用フランジ

保管用

品番	塗装色
DYDX (H) 4085	シルバーメタリック
DYDX (H) 4086	ミディアムグレーメタリック

※上記 ( ) 内は加工品番です。(以降、加工品番の記載を省略します。)

・器具の施工には電気工事士の資格が必要です。施工は必ず工事店に依頼してください。

#### 施工説明

工事店様へ、この説明書は保守のためお客様に必ずお渡しください。

### 安全に関するご注意

#### 警告

●施工は、施工説明にしたがい確実にを行う。施工に不備があると、落下・感電・火災の原因となります。

●器具の改造、及び構成部品の交換をしない。落下・感電・火災の原因となります。

●壁面取付・据置取付専用です。但し、据置取付で施工する場合は制限があります。指定以外の取り付けはしない。落下・感電・火災の原因となります。(図1)

●必ず、適合器具と組み合わせて使用する。

適合外の器具と組み合わせてご使用されますと落下の原因となります。

(対象器具に付属している取扱説明書にて確認してください。)

●器具との組み合わせで、質量の耐える場所に確実に取り付ける。落下の原因となります。

●アンカーボルトは、長期的に十分な強度を有するものを用意する。強度が不十分な場合は器具落下の原因となります。

●60m/s仕様です。これ以上の風速を受ける場所では使用しない。落下の原因となります。

●落下防止ワイヤーを取り外すなどの分解はしない。

落下・感電・火災の原因となります。

●振動や衝撃の多い場所(橋や高架上等)、腐食性ガスの発生する場所、塩害地域、浴室、屋内プール、粉塵の多い場所などでは使用しない。

落下や絶縁不良による、感電・火災の原因となります。

●壁面取付の場合は、必ず水抜き穴を下に取り付け、水抜き穴ブッシングを外す。感電・火災の原因となります。

●必ず、取付面及び外部配線引き込み部(据置取付の場合)を防水シール剤などで埋める。防水が不完全な場合、感電・火災の原因となります。(図2)

●適合埋込ボックスを使用して取り付ける場合は、排水管処理工事を行う。浸水による、落下・感電・火災の原因となります。(図3)

●冠水の恐れのある場所では使用しない。感電の原因となります。(図4)

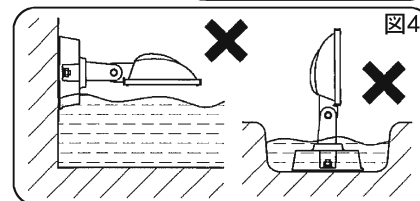
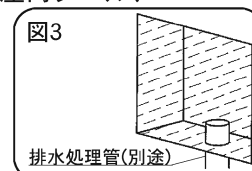
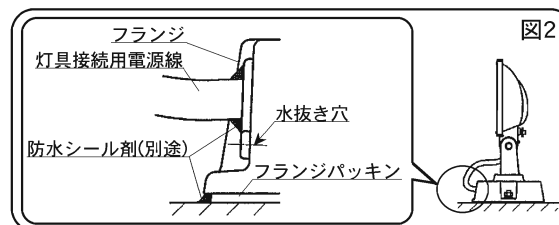
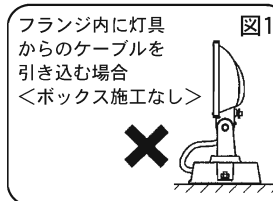
●フランジ内に灯具からケーブルを引き込む場合、必ずフランジ内で結線を行う。感電の原因となります。

●電源電線の接続は確実にを行う。接続に不備があると、感電・火災の原因となります。

●口出し線との接続はスリーブなどにより確実に行い、自己融着テープを巻いてから、絶縁テープを巻いて仕上げ、十分に絶縁・防水処理をする。又、活線作業をしない。接続に不備があると、感電・火災の原因となります。

●単線とより線は直接接続(ねじり接続など)しない。必ず専用工具で圧着する。接続に不備があると、感電・火災の原因となります。

●丸型ケーブルはCV又は2PNCTの電線を使用する。適合丸型ケーブル径はφ10.6~φ13mmです。指定外ケーブルを使用すると、感電・火災の原因となります。



#### 注意

●取り付け、取り外しは手袋など保護具を使用してください。けがの恐れがあります。

#### 施工上のご注意

・落下防止ワイヤーは必ず水抜き穴の反対側に取り付けてください。

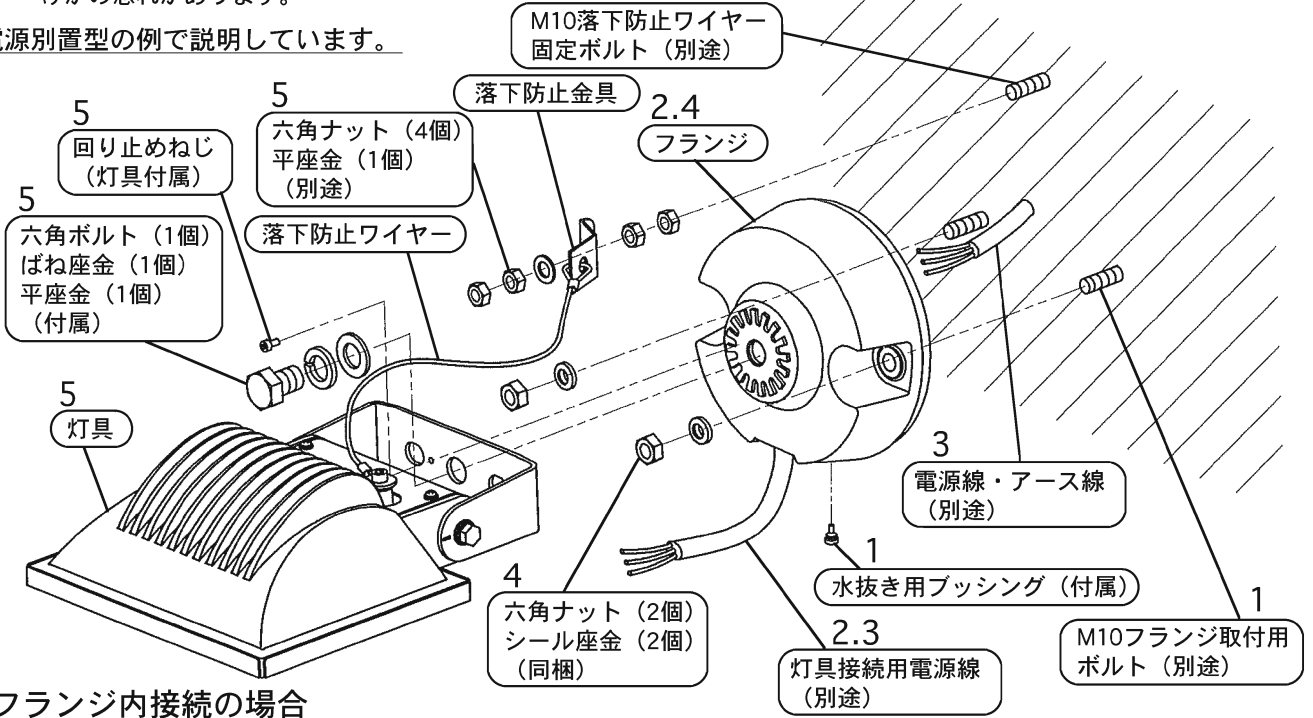
# 各部の名前と取り付けかた

## 警告

- 施工は、施工説明にしたがい確実に行う。施工に不備があると、落下・感電・火災の原因となります。
- 活線作業をしない。接続に不備があると、漏電・感電・火災の原因になります。

・器具の取り付け、取り外しは手袋など保護具を使用してください。  
けがの恐れがあります。

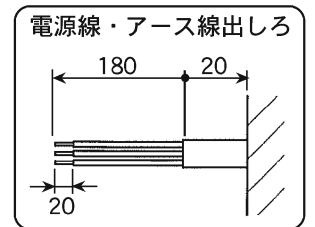
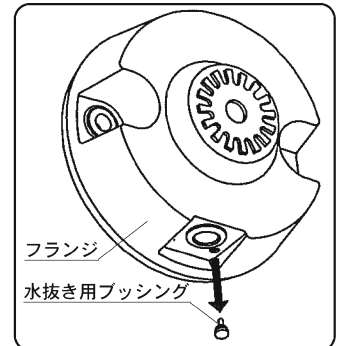
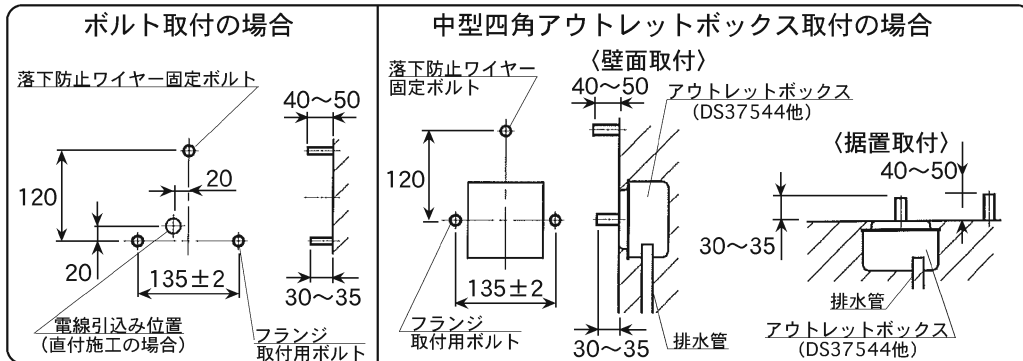
電源別置型の例で説明しています。



## ●フランジ内接続の場合

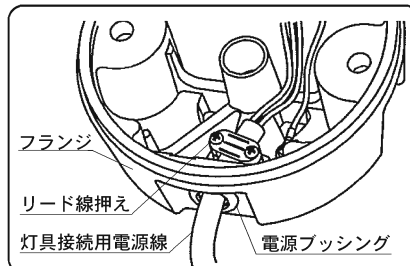
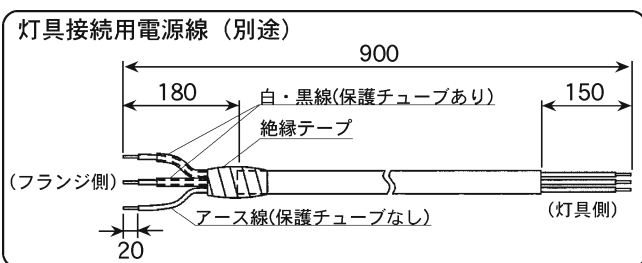
### 1 取付前の確認を行う

- ・器具質量 (適合器具+フランジ 1.2kg) に耐えるようボルト取付部の強度を確保する。  
**不備がありますと、器具落下の原因となります。**
- ・壁面に取り付ける場合は、水抜き用ブッシングを取り外してください。
- ・据置き取り付けの場合は、水抜き用ブッシングを外さないでください。

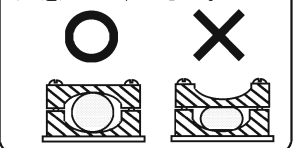


### 2 灯具接続用電源線を準備する

- ・灯具接続用電源線は、CV又は2PNCTの3芯丸型ケーブル (φ10.6~13.0 mm) を使用してください。
- ・180mm側の白黒線に保護チューブを根元まで入れ、絶縁テープで固定してください。
- ・電源ブッシングにカッターなどで切り込みを入れ、灯具接続用電源線をフランジに貫通させる。
- ・灯具接続用電源線は必ずシース部をリード線押えで確実に固定する。ケーブルの押え量はケーブルの1/4程度とする。  
**不備がありますと、感電・火災の原因となります。**

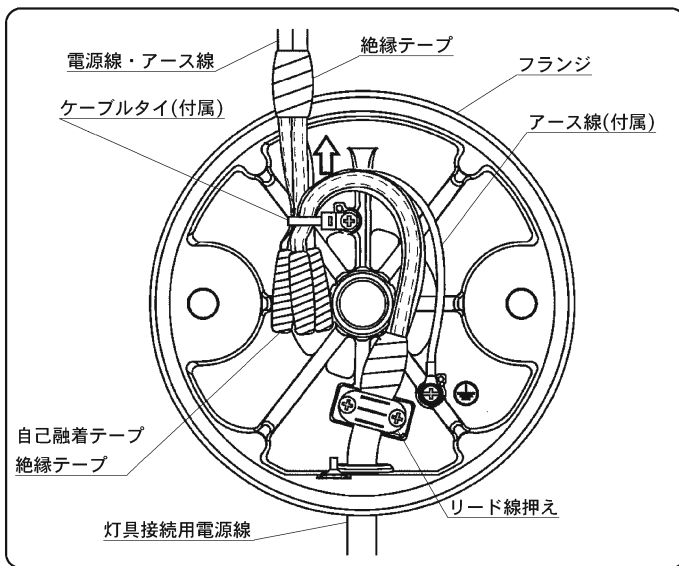
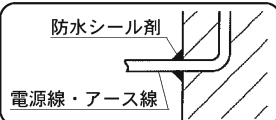


リード線押さえの向きに注意してください。

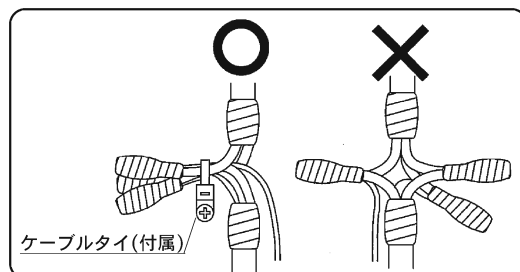


### 3 電源線・アース線を接続する

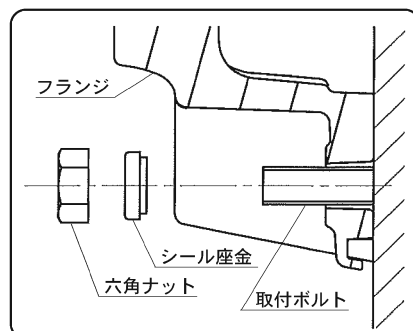
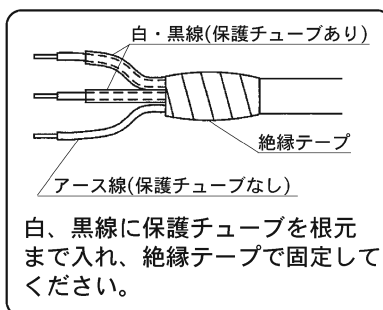
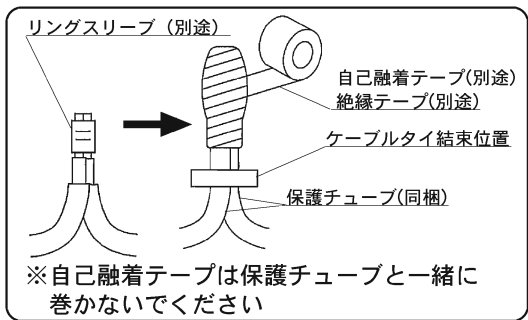
※壁面から直接電源線を出す場合は、必ず防水シール剤などで壁面出口の穴を埋めてください。



- 電源線は、CV又は2PNCTの3芯丸形ケーブル（φ10.6～φ13.0mm）を使用してください。
- 電源線、灯具接続用電源線（白黒線）に保護チューブ4本（同梱）を根元まで入れ、絶縁テープで固定してください。（送り仕様の場合も同様に保護チューブ（同梱）を根元まで入れてください。）
- 電源線、アース線の接続部はスリーブなどにより確実にを行い、自己融着テープで処理をして、絶縁テープを巻いて仕上げ、十分に絶縁・防水処理をする。  
**不備がありますと、浸水による感電・火災の原因となります。**
- アース線を使用して、D種(第3種)接地工事を行う。  
**接地が不完全な場合、感電の原因となります。**
- ケーブルタイ(付属)を使用し、電源線・アース線の根元を結束してください。
- 灯具接続用電源線との接続は、電気設備技術基準の省令第7条、及び同解釈第12条に従ってください。  
電源線の線種：ビニル絶縁電線  
電源線の線径：0.75mm<sup>2</sup>

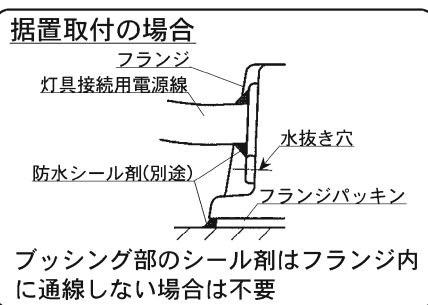


**警告** 接続、保護が不完全な場合、感電・火災の原因となります。



### 4 フランジを取り付ける

- 壁面取付の場合、フランジの水抜き穴が真下になることを確認してください。
- フランジを六角ナット（2個）、シール座金（2個）で確実に取り付ける。（推奨締付トルク：24N・m）  
**締め付けが不完全な場合、感電の原因となります。**
- 必ず、フランジ取付面の間は全周、防水シール剤で埋めてください。  
**不備がありますと浸水による、感電・火災の原因となります。**

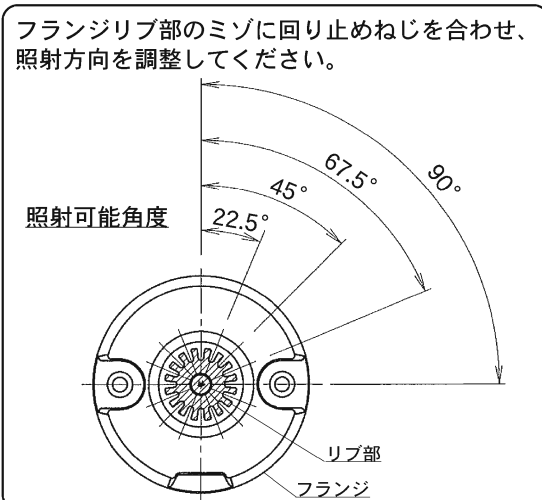
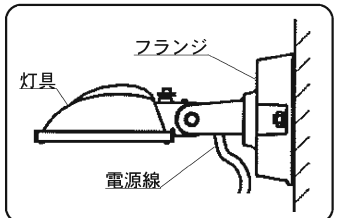


### 5 灯具を取り付ける（照射可能角度の設定）

- 六角ボルト、ばね座金、平座金で灯具を確実に取り付ける。（推奨締付トルク：73N・m）  
**不備がありますと、器具落下の原因となります。**
- ※灯具取付の詳細については灯具の取扱説明書を確認してください。

- 灯具の照射方向を設定した後、回り止めねじ（M4）を確実に締め付ける。（推奨締付トルク：1.0N・m）  
**不備がありますと、器具落下の原因となります。**

●フランジ内に通線しない場合  
「フランジ内接続の場合」の1、4、5の手順で取り付けてください。



## 取扱説明

お客様へ、この説明書は必ず保管ください。

・ご使用前にこの取扱説明書を必ずお読みのうえ、正しくお使いください。

## 安全に関するご注意

### 警告

- 器具の改造、及び構成部品の交換をしない。落下・感電・火災の原因となります。
- 万一、煙が出たり、変な臭いがするなどの異常状態のままで使用すると、感電・火災の原因となります。すぐに電源を切り、工事店に修理を依頼する。

### 注意

- お手入れの際は、必ず電源を切って、器具が十分に冷えてから行ってください。感電・やけどの原因となります。
- 照明器具には寿命があります。設置して10年経つと、外観に異常がなくても内部の劣化は進行しています。点検・交換してください。火災・感電の原因となります。使用条件は周囲温度30℃、1日10時間点灯です。
- ・1年に1回は「安全チェックシート」に基づき自主点検してください。
- ・3年に1回は工事店などの専門家による点検をお受けください。点検せずに長時間使い続けると、まれに落下・感電・火災に至る場合があります。

### 保証について

- ・保証について……………この商品の保証期間は1年間です。詳細は弊社カタログを確認してください。
- ・保証書について……………保証書が必要な場合は、弊社代理店または弊社営業所へお申し出ください。

### お手入れ

- ・器具の清掃について……………汚れを落とす場合は、石けん水に浸したやわらかい布をよく絞って拭き取り、乾いた布で仕上げてください。
- ・シンナー、ベンジン、アルカリ系洗剤で拭かないでください。**変色・変質、強度低下による破損の原因となります。**

### 注意

- 感電の恐れあり。お手入れ時は、必ず電源を切ってください。
- やけどの恐れあり。点灯中や消灯直後は電源ユニットやその周辺をさわらないこと。