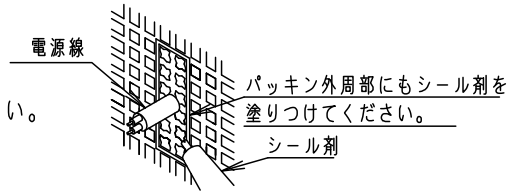


⚠ 注意：商品には寿命があります。詳細はCLX2021JAをご参照ください。

### ⚠ 安全に関するご注意

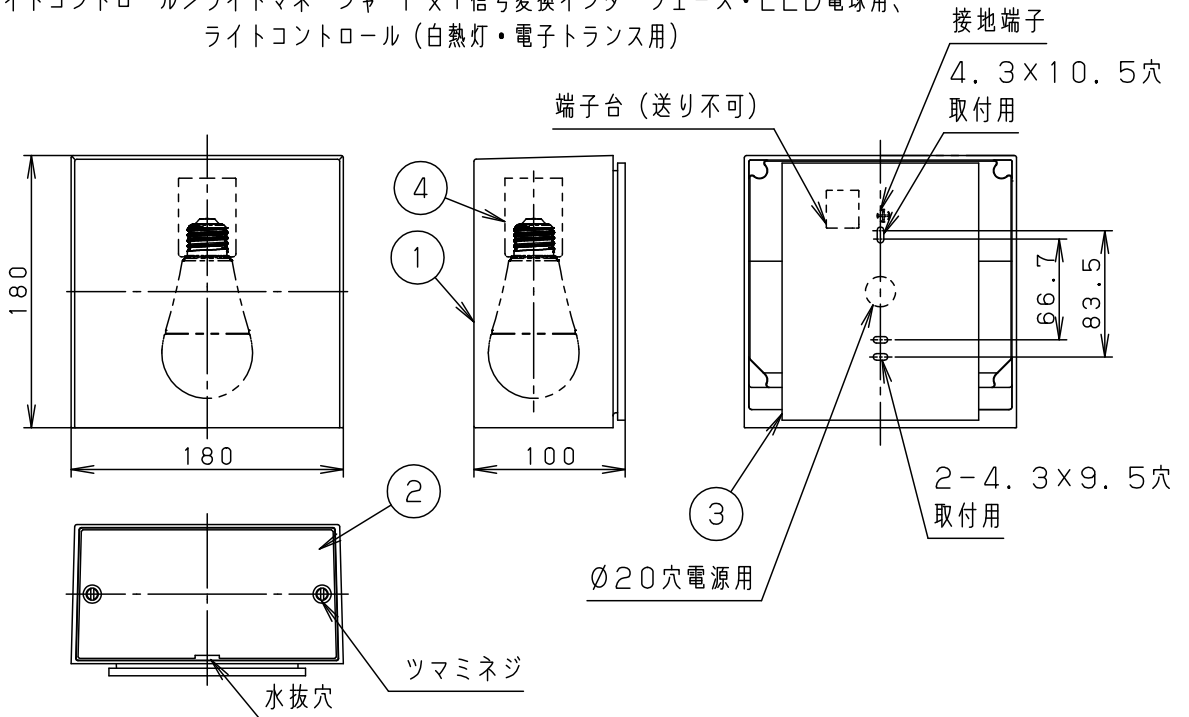
- ・防雨型器具です。  
浴室などの湿気の多い場所では使用しないでください。火災・感電の原因となります。
- ・壁面取付専用器具です。天井・据置取り付けはできません。  
壁面への取り付けは水抜き穴を下にして使用してください。  
指定外取り付けは、落下、感電、火災の原因となります。
- ・壁面に凹凸がある場合、パッキンとのスキマを防水シール剤で埋めてください。  
また、背面より水のかかる場所へ設置しないでください。  
指定外取り付けは、絶縁不良による感電の原因となります。



#### <使用上のご注意>

- ・AC100V用器具です。
- ・LED電球専用器具です。
- ・ランプは別売です。適合ランプ（パナソニック製）を必ずご使用ください。
- ・LEDにはバラツキがあるため、同一品番商品でも商品ごとに発光色・明るさが異なる場合があります。
- ・器具に直射日光が当たる状態で点灯させないでください。  
温度上昇によるランプの短寿命や一時的な明るさ低下・不点灯の原因となります。  
温度が通常状態に戻れば復帰します。
- ・塩害地域でご使用される場合は、別途ご相談ください。
- ・LED電球（調光器非対応）を使用する場合は、ライトコントロール等の調光器の併用はできません。  
（100%点灯でも使用不可）破損、発煙、短寿命の原因となります。
- ・LED電球（調光器対応）を使用する場合は、LED電球の取り扱い上のご注意をご確認ください。  
また、下記の当社適合ライトコントロールと組み合わせてご使用ください。

<適合ライトコントロール>ライトマネージャ-Fx+信号変換インターフェース・LED電球用、  
ライトコントロール（白熱灯・電子トランス用）



- ・パネルの取付方式は、ツマミネジ方式です。
- ・取付部絶縁ブッシング付

適合ランプ	W・数				品番
LED電球 (E26)	LDA13L (N・D) -G/Z100E/S/Wx1	5			NZ0720S (E26)
	LDA7L (D) -H/S/6x1	4	ソケット	磁器	
器具質量	LDA7L (N・D) -G/S/K6x1	3	本体パッキン	EPTゴム	ブラック
	LDA7L (D) -G/D/S/K6x1	2	パネル	アクリル	透明つや消し仕上
特記事項		1	本体	アルミダイカスト	シルバーグレーメタリック レザーサテンアクリル塗装
	部番	部品名	材質・素材厚	備考	鶴田 米谷
					NNN13600SK
					パナソニック株式会社

