

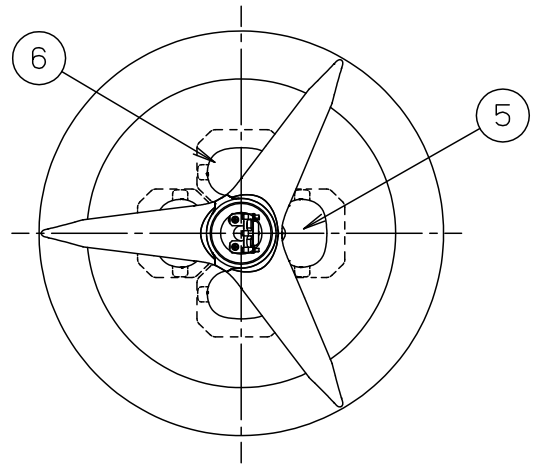
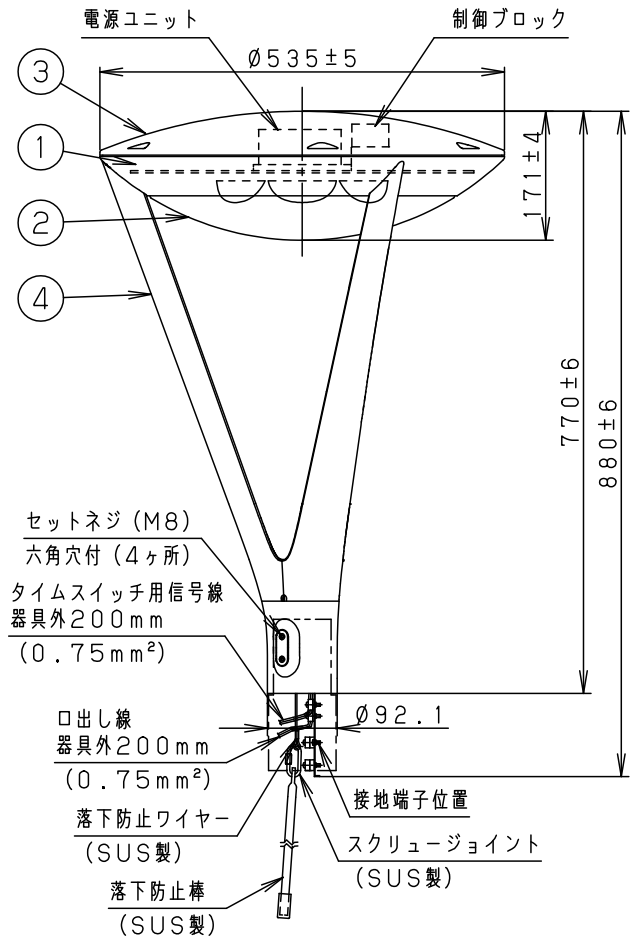
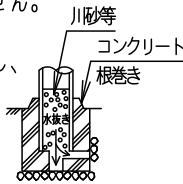
⚠ 注意：商品には寿命があります。詳細はCLX2021YAをご参照ください。

安全に関するご注意

- 60m/s仕様です。
適合外のポールとの組み合わせでは使用しないでください。
器具落下の原因となります。
- 振動や衝撃の多い場所（クレーン設置場所・橋や高架上等）、
腐食性ガスの発生する場所、塩害地域、浴室、屋内プール、
粉塵の多い場所等では使用しないでください。ポール折れ、
器具の落下や絶縁不良による感電、火災の原因となります。
- 下向取付専用器具です。上向、横向取付けしないでください。
グローブ面を下にして使用してください。
浸水による感電、火災の原因、器具落下の原因となります。
- 表示された電源電圧（定格電圧±6%）・周波数以外の電源で
使用しないでください。感電、火災の原因となります。
- 寒冷地で使用する場合、つららが落ちると危険が生じる
ような場所には設置しないでください。
つららが落ちることがある場合は、
つららの除去を行ってください。
つらら落下による怪我の原因となります。

【使用上のご注意】

- LEDにはバラツキがあるため、同一品番商品でも商品ごとに
発光色、明るさが異なる場合があります。ご了承ください。
- 周囲温度-20~35℃の範囲でご使用ください。
- 電源線は $\phi 2.3.5\text{mm}^2$ 以下をご使用ください。
- 不点の原因となりますので、施工時以外の一時的な
点灯確認以外は日中点灯はしないでください。
- 耐風速性能は設計風速、使用する灯具、アーム、ポール及び
基礎の大きさで決まります。事前に強度確認のうえ、
使用してください。
- 結露する恐れがありますが使用上問題はありません。
あらかじめご了承ください。
- ポールの排水処理を行い、下部に川砂等を充填し、
湿気が充満しないように施工してください。
水が溜まると器具内部に結露が発生します。



| 品番・品名 | |
|---------------|----------------------------------|
| 適合ポール 先端形状 | |
| お奨めポール | DYDX (H) 2409H トクポールXDYD2419H |
| 適合 オプション | NNY (H) 28567 遮光板 (後方カット) |

※組み合わせてご採用いただく商品の承認図・加工図を
確認してください。
加工内容により適合しない場合があります。

※動作及びスイッチ操作の説明は
NNY22511-KG*をご参照ください。

| 定格電圧 | 100V | 200V | 242V |
|------|---------|-------|-------|
| 周波数 | 50/60Hz | | |
| 消費電力 | 59W | 58W | 58W |
| 入力電流 | 0.60A | 0.30A | 0.25A |

| 受圧面積 |
|-----------------------|
| 側面 0.15m ² |

| | |
|------|---------|
| 光源寿命 | 60,000h |
|------|---------|

(全周配光)

LST1-60

| | | | | | | |
|------------|----------------------------|---|------|---------------|-------------------------|-----------------------------------|
| 器具光束 | 6000lm | 6 | レンズ | アクリル | 透明 | 品番 (モールライト) 防雨型 NNY22521LF9 |
| LED | 昼白色 (5000K, Ra70) | 5 | LED | | LEDユニット×4搭載 | |
| 器具質量 | 13.7kg | 4 | アーム | アルミダイカスト | ミディアムグレーメタリック アクリル塗装 | 河野 平井 |
| 特記事項 | ・初期光束補正機能付 ・タイマー段階調光機能付 | 3 | 上蓋 | アルミ板 (t1.5) | ミディアムグレーメタリック アクリル塗装 | |
| 本図は3枚1組です。 | | 2 | グローブ | ポリカーボネート (t3) | 透明 ツヤ消し | パナソニック株式会社 |
| | | 1 | 本体 | アルミダイカスト | ミディアムグレーメタリック アクリル塗装 | |
| | | | 部番 | 部品名 | 材質・素材厚 | 備考 |

