

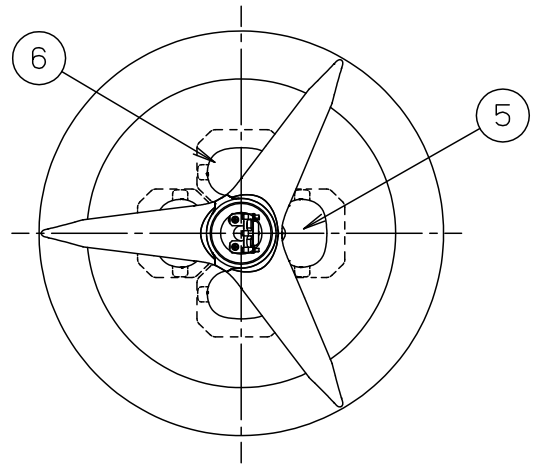
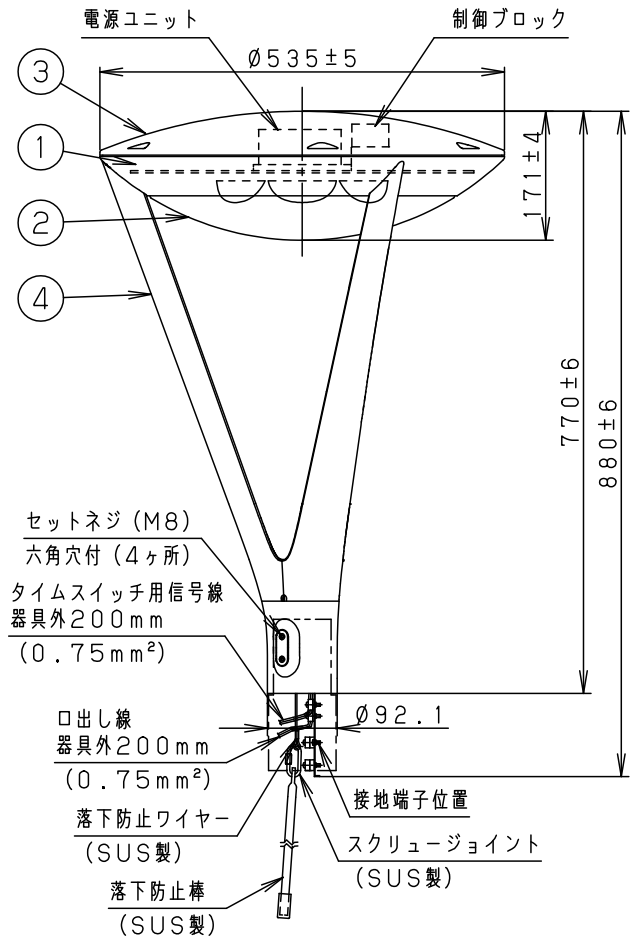
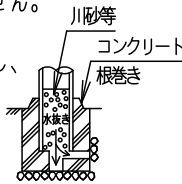
⚠ 注意：商品には寿命があります。詳細はCLX2021YAをご参照ください。

安全に関するご注意

- 60m/s仕様です。
適合外のポールとの組み合わせでは使用しないでください。
器具落下の原因となります。
- 振動や衝撃の多い場所（クレーン設置場所・橋や高架上等）、
腐食性ガスの発生する場所、塩害地域、浴室、屋内プール、
粉塵の多い場所等では使用しないでください。ポール折れ、
器具の落下や絶縁不良による感電、火災の原因となります。
- 下向取付専用器具です。上向、横向取付けしないでください。
グローブ面を下にして使用してください。
浸水による感電、火災の原因、器具落下の原因となります。
- 表示された電源電圧（定格電圧±6%）・周波数以外の電源で
使用しないでください。感電、火災の原因となります。
- 寒冷地で使用する場合、つららが落ちると危険が生じる
ような場所には設置しないでください。
つららが落ちることがある場合は、
つららの除去を行ってください。
つらら落下による怪我の原因となります。

【使用上のご注意】

- LEDにはバラツキがあるため、同一品番商品でも商品ごとに
発光色、明るさが異なる場合があります。ご了承ください。
- 周囲温度-20~35℃の範囲でご使用ください。
- 電源線は $\phi 2, 3.5\text{mm}^2$ 以下をご使用ください。
- 不点の原因となりますので、施工時以外の一時的な
点灯確認以外は日中点灯はしないでください。
- 耐風速性能は設計風速、使用する灯具、アーム、ポール及び
基礎の大きさで決まります。事前に強度確認のうえ、
使用してください。
- 結露する恐れがありますが使用上問題はありません。
あらかじめご了承ください。
- ポールの排水処理を行い、下部に川砂等を充填し、
湿気が充満しないように施工してください。
水が溜まると器具内部に結露が発生します。



品番・品名	
適合ポール 先端形状	<p>※1 アームとポールの間約2mmの隙間が空きます。 ※2 アームとポールに段差ができます。</p>
お奨めポール	DYDX (H) 2409H トクポールXDYD2419H
適合 オプション	NNY (H) 28567 遮光板 (後方カット)

※動作及びスイッチ操作の説明は
NNY22511-KG*をご参照ください。

定格電圧	100V	200V	242V
周波数	50/60Hz		
消費電力	59W	58W	58W
入力電流	0.60A	0.30A	0.25A

受圧面積
側面 0.15m ²

光源寿命	60,000h
------	---------

※組み合わせてご採用いただく商品の承認図・加工図を
確認してください。
加工内容により適合しない場合があります。

器具光束	4000lm	6	レンズ	アクリル	透明	(全周配光)
LED	昼白色 (5000K, Ra85) 彩光色	5	LED		LEDユニット×4搭載	品番 (モールライト)
器具質量	13.7kg	4	アーム	アルミダイカスト	ミディアムグレーメタリック アクリル塗装	防雨型
特記事項	・初期光束補正機能付 ・タイマー段階調光機能付	3	上蓋	アルミ板 (t1.5)	ミディアムグレーメタリック アクリル塗装	NNY22523LF9
本図は3枚1組です。		2	グローブ	ポリカーボネート (t3)	透明 ツヤ消し	河野 平井
		1	本体	アルミダイカスト	ミディアムグレーメタリック アクリル塗装	
部番			部品名	材質・素材厚	備考	パナソニック株式会社

